

# CR Revelation

CR7.80 | CR7.90 | CR8.80 | CR8.90

CR9.80 | CR9.90 | CR10.90



# La cosechadora de mayor capacidad del mundo. Demostrado.

Hace ya 40 años que New Holland revolucionó el mundo de la recolección con la introducción de la tecnología Twin Rotor™ de trilla y separación axial de doble rotor. Hoy en día, la última generación de cosechadoras de la serie CR Revelation continúa con esta tecnología exclusivamente rotativa y ofrece a todos los profesionales la mejor calidad tanto en grano como en paja gracias a su acción múltiple sin apenas fricción. El modelo superior de la serie, la CR10.90, es la cosechadora CR Revelation más potente y productiva hasta la fecha, y ahora cuenta con más de 700 CV. Además, los sistemas innovadores tales como el nuevo y galardonado sistema de automatización de cosechadoras IntelliSense™, los álabes de las cubiertas de los rotores con ajuste remoto Dynamic Flow Control™, el rearme del cóncavo, las barras de alimentación del Dynamic Feed Roll™ con mayor profundidad y el sistema de gestión de los residuos con distribución extensa y uniforme Opti-Spread™ Plus patentado completamente nuevo, mantienen a la serie de cosechadoras CR Revelation como una de las más avanzadas y productivas del mundo.

## Condiciones reales. Rendimiento inimaginable.

El 15 de agosto de 2014, en Wragby, un pueblo de Inglaterra, la CR10.90 batió el récord actual de trigo cosechado en 8 horas. Se cosecharon 797,656 toneladas de trigo en 8 horas, con picos de capacidad de hasta 135 toneladas/hora, picando la paja y siempre en condiciones reales.



## Nuevo sistema de compensación en laderas Everest

El sistema Everest opcional compensa pendientes laterales de hasta un 16% en los modelos CR7.80, CR7.90 y CR8.80 y hasta un 15% en el modelo CR9.80 para mantener siempre una perfecta horizontalidad durante la recolección. La sección de entrada del elevador de paja se ha adaptado para mantener una alimentación óptima incluso en las pendientes laterales más pronunciadas y, junto con un llenado uniforme de la tolva de grano, garantiza el mismo rendimiento que en terreno nivelado. El sistema Everest también puede trabajar en combinación con un sistema de cribas autonivelante para ofrecer la máxima eficiencia en pendientes de hasta un 30%.



### Serie CR Revelation: excelencia en cosechadoras rotativas

Todos los modelos de la nueva serie CR Revelation se benefician de las mejoras realizadas en cada paso del proceso de recolección, desde el cabezal hasta el sistema de gestión de los residuos. Tan sólo un ejemplo: la CR10.90 presenta una productividad mejorada de hasta un 10%.



Modelos	Ancho de corte del cabezal de cereal (m)	Cabezales de maíz Número de hileras	Potencia máx. (CV)	Tamaño de rotor (pulgadas)	Capacidad de la tolva de grano (l)
CR7.80	4,88 - 9,15	6 / 8	401	17	9500
CR7.90	6,10 - 10,67	6 / 8 / 12	449	17	9500/11500
CR8.80	6,10 - 10,67	6 / 8 / 12	517	17	12500
CR8.90	6,10 - 12,50	6 / 8 / 12	517	22	12500
CR9.80	6,10 - 12,50	8 / 12	571	22	12500
CR9.90	6,10 - 12,50	8 / 12	571	22	14500
CR10.90	6,10 - 12,50	8 / 12	700*	22	14500

\* Potencia adicional disponible durante la descarga y el picado



# Nueva CR Revelation. Supremacía en la recolección.

## Capacidad excepcional

La CR10.90 monta el nuevo motor FPT Industrial Cursor 16 de 700 CV (modelo superior de la serie) que le aporta potencia con eficiencia. Al combinarse con la tecnología avanzada de recolección, incluido el autoguiado IntelliSteer®, le permite trabajar las 24 horas del día. Los álabes de las cubiertas de los rotores Dynamic Flow Control™ con ajuste desde cabina permiten cambiar su posición sobre la marcha en respuesta a condiciones variables de cultivo, lo que puede aumentar la productividad hasta un 20%. La cosechadora New Holland más avanzada que haya habido nunca incorpora ahora el nuevo y galardonado sistema de automatización de cosechadoras IntelliSense™. La CR Revelation sigue en marcha todo el tiempo que usted aguante.

## Calidad superior de recolección

Gracias a la tecnología Twin Rotor™, la trilla y separación del grano es delicada aunque sumamente eficaz, y queda garantizada una calidad insuperable del grano y de la paja. La rotura del grano se convierte en algo del pasado, reduciéndose a tan solo un 0,2%, cifra líder del sector. La tecnología Dynamic Feed Roll™ ofrece la máxima eficiencia de separación de piedras en movimiento y las nuevas hojas dentadas ejercen una acción aún más delicada en la paja. La nueva tecnología Opti-Spread™ Plus junto con el nuevo sistema de distribución de tamo garantiza una distribución aún más uniforme de los residuos en todo el ancho de corte.

## Costes de mantenimiento reducidos

Toda la serie CR Revelation incorpora la tecnología punta ECOBlue™ HI-eSCR para cumplir con los requisitos sobre emisiones aún más rigurosos de la norma Tier 4B y mantiene el nivel de eficiencia que cabe esperar de una cosechadora CR Revelation. Todo esto, unido a unos intervalos de mantenimiento de 600 horas y al sistema SmartTrax™, para lograr una reducida compactación del suelo, se traduce en más dinero en su bolsillo.

## El placer de conducir

La cabina Harvest Suite™ Ultra ha sido diseñada para ofrecer la máxima comodidad y ergonomía durante la recolección. La cabina de 3,7 m³ tiene 6,3 m² de superficie acristalada. Este aumento de espacio y visibilidad se traduce en mayor comodidad y precisión durante la recolección. Y, con sus 73 dBA, sigue siendo la cabina más silenciosa del mercado. El monitor en color IntelliView™ IV extraancho de 26,4 cm, con pantalla táctil, puede colocarse en el punto del arco de visión que el operador considere idóneo. Además, si trabaja durante la noche, el nuevo equipo opcional de luces LED le ofrece 24 horas al día de productividad total.

Sistema telemático  
PLM® Connect

Hasta 27 luces de trabajo  
incluyendo 26 luces LED

Cabina Harvest Suite™ Ultra

Cabezal Varifeed™

Nuevo ajuste  
frontal remoto

Tecnología de  
alimentación automática  
IntelliCruise™ II





# New Holland forma parte de la historia de la recolección.

**1975:** New Holland presenta el concepto pionero de la tecnología Twin Rotor™ con el modelo TR70 (145-168 CV), cambiando para siempre el concepto de la recolección hasta ese momento.

**1979:** Aparece la segunda generación del sistema Twin Rotor™, con los modelos TR75, TR85 y TR95, aumentando su rango de potencia entre 155 y 225 CV.

**1984:** La tercera generación de máquinas axiales se caracteriza por una cabina más grande, mayor visibilidad y rotores S<sup>3</sup>. Los agricultores dan la bienvenida a los modelos TR76, TR86 y TR96.

**1993:** Prácticamente una década después, las cosechadoras TR87 y TR97 de cuarta generación aportan mayor potencia.

**1997:** La simplificación de los mandos permite aprovechar con más eficiencia y productividad la potencia de la quinta generación de cosechadoras: la TR88 y la TR98.

**1999:** Llegando a la sexta generación, los modelos TR89 y TR99 se caracterizan por mayor visibilidad y capacidad.

**2002:** La séptima generación, de aspecto fresco e impecable, introduce un toque de elegancia en los campos de todo el mundo. En los rompedores modelos CR960 y CR980, se combinan un estilo completamente nuevo, rotores más largos, una cabina de mayor tamaño y el primer sistema de limpia autonivelante presente en una cosechadora rotativa. Por cierto, ¿nos hemos olvidado de decir que tienen hasta 428 CV?

**2004:** Con el inicio del nuevo milenio comienza la producción de cosechadoras Twin Rotor™ en Zedelgem (Bélgica), el Centro de Excelencia New Holland de maquinaria de recolección.

**2005:** Las tres décadas de éxitos de la tecnología Twin Rotor™ se celebran con la introducción del monitor IntelliView™ II para un control preciso de las máquinas.



## Fabricadas en Zedelgem

Los modelos de la serie CR Revelation se fabrican en Zedelgem (Bélgica), Centro de Excelencia New Holland de maquinaria de recolección. Es aquí donde, hace más de 100 años, Leon Claeys construyó la primera trilladora que revolucionó la forma de obtener los cereales por parte de los agricultores. Zedelgem es sinónimo de primicias en el sector de la recolección y en 1952 produjo la primera cosechadora autopropulsada de Europa. En la actualidad, los ingenieros de la estirpe amarilla están centrados en desarrollar la siguiente generación de productos para la recolección. El sofisticado proceso de desarrollo de los productos y los amplios conocimientos de una plantilla entregada a su trabajo, en una fábrica que sigue los principios del World Class Manufacturing, hacen que la serie CR Revelation, junto con todos los productos estrella para la recolección como son las cosechadoras CX convencionales, las empacadoras BigBaler y las picadoras de forraje FR, continúen siendo todo un punto de referencia en el sector de la recolección.

- 2007:** La serie CR Elevation es la octava generación e incluye una gran cantidad de elementos que aumentan la productividad, entre ellos: motores Tier 3 de hasta 530 CV, sistemas Opti-Clean™ e IntelliCruise™, para una alimentación a carga constante, con cambios suaves de la velocidad para optimizar el rendimiento y la comodidad del operador.
- 2008:** La CR9090 bate el récord mundial de recolección como la cosechadora de más capacidad: 551 toneladas en menos de ocho horas.
- 2010:** La serie CR celebra su 35º aniversario. Brasil comienza a producir las CR9060 en Latinoamérica.
- 2011:** Las cosechadoras Twin Rotor™, de novena generación, incluyen motores que responden a la normativa Tier 4A con tecnología ECOBlue™ SCR, mayor capacidad y una calidad máxima del grano y de la paja.
- 2012:** La serie CR gana el prestigioso premio "Máquina del Año" gracias a su rendimiento sin igual y por ser líder en calidad de grano.
- 2013:** La incorporación del Dynamic Feed Roll™ ha mejorado el rendimiento y la calidad del grano.
- 2014:** La CR10.90 pulveriza de nuevo el récord de trigo cosechado en ocho horas. En este tiempo la cosechadora recogió 797,656 toneladas de trigo en condiciones reales.
- 2015:** La 10ª generación de la serie CR presenta la cabina de referencia Harvest Suite™ Ultra para celebrar 40 años de excelencia en el sector de la recolección.
- 2018:** Incorporación de la serie CR Revelation con mayor capacidad y una gestión aún más eficiente de los residuos.
- 2019:** Introducción del nuevo modelo CR7.80 y lanzamiento del nuevo y galardonado sistema de automatización IntelliSense™ para todos los modelos CR.

2004



2005



2007



2010



2013



2014



2015



# Lo importante desde el principio.

New Holland sabe que la recolección empieza por el tipo de cultivo. El modo en que sea entregado influirá decisivamente en la calidad del proceso de recolección que haga la cosechadora; es por esto que se ha desarrollado una amplia gama de cabezales para adaptarse a cada tipo de cultivo y explotación. Los cabezales están disponibles en anchuras de 6 a 12,5 metros y en múltiples configuraciones para ajustarse a sus necesidades. La nueva tecnología de ajuste frontal le permite ajustar remotamente la posición de la placa frontal para garantizar que el cabezal funcione con el ángulo perfecto.

Cabezal de cereal		CR7.80	CR7.90	CR8.80	CR8.90	CR9.80	CR9.90	CR10.90
Cabezal High-Capacity	(m)	6,10-9,15	6,10-9,15	6,10-9,15	6,10-9,15	6,10-9,15	6,10-9,15	6,10-9,15
Cabezal Varifeed™ - 575 mm de desplazamiento de la plataforma de corte	(m)	6,10-9,15	6,10-10,67	6,10-10,67	6,70-12,50	6,70-12,50	6,70-12,50	6,70-12,50
Cabezales Superflex	(m)	6,10-9,15	6,10-10,67	6,10-10,67	7,62-10,67	7,62-10,67	9,15-10,67	9,15-10,67







### Cabezales Varifeed™: se adaptan a todo tipo de cultivos

- El cabezal Varifeed™ garantiza una capacidad de recolección máxima y un corte uniforme en campos que tengan productos de distinta altura
- La plataforma de corte con las cuchillas tiene un rango de ajuste de 575 mm hacia adelante y hacia atrás
- El sinfín de 660 mm de diámetro con álabes profundos aporta una alimentación rápida y uniforme
- Los dedos retráctiles en todo el ancho del sinfín se pueden ajustar en todas direcciones y ayudan a encauzar el producto



### Cuchillas verticales para colza totalmente integradas

- Las cuchillas opcionales para colza de 18 dientes pueden montarse con rapidez y facilidad en el cabezal Varifeed™
- Garantizan una recolección más eficaz de la colza y se controlan a través del monitor IntelliView™ IV con pantalla táctil a color
- Cuando no se utilizan, se pueden guardar en un soporte de almacenamiento específico del cabezal



### Flexibilidad para una recolección perfecta

- El cabezal Superflex es la elección predefinida para los terrenos accidentados o con pendientes
- La base de las cuchillas se puede flexionar hasta 110 mm en terrenos irregulares para garantizar un corte ceñido y de altura uniforme
- El sinfín totalmente flotante con álabes profundos aporta una alimentación rápida y uniforme incluso en los cultivos más densos
- La precisión de la alimentación y el procesamiento queda garantizada con los 1150 cortes por minuto y el ajuste hidráulico del molinete hacia adelante y hacia atrás desde la cabina
- Se puede mantener una relación preestablecida entre la velocidad del molinete y la velocidad de avance, de manera que, al cambiar la velocidad de avance, quede garantizada una alimentación constante



### Control automático de la altura del cabezal

El sistema avanzado de control automático de la altura del cabezal puede trabajar en tres modos de funcionamiento:

- El Modo de Compensación utiliza una presión de contacto con el suelo preestablecida, que se mantiene hidráulicamente para garantizar una recolección eficiente de los cultivos tumbados o de poca altura, como los guisantes y las judías
- Control Automático de la Altura de rastreo mantiene una altura de corte preestablecida mediante el uso de sensores ubicados en la parte inferior del cabezal junto con los cilindros hidráulicos de control del cabezal
- El sistema Autofloat™ actualizado utiliza una combinación de nuevas válvulas hidráulicas y algoritmos de software para obtener el mejor seguimiento del contorno del terreno posible. Este sistema ajusta automáticamente la posición del cabezal a través de los cilindros hidráulicos de altura del cabezal y de los cilindros de inclinación lateral para mantener una altura de corte uniforme en todo momento

## Una combinación perfecta.

New Holland ha desarrollado y diseñado una gama mejorada de cabezales para maíz que se adapta perfectamente al perfil operativo de las cosechadoras CR Revelation. Tras exhaustivas pruebas de campo, tanto la versión fija como la versión abatible proporcionan una mayor productividad y fiabilidad en la recolección. La nueva tecnología de ajuste frontal le permite ajustar remotamente la posición de la placa frontal para garantizar que el cabezal funcione con el ángulo perfecto.

Cabezales de maíz	CR7.80	CR7.90	CR8.80	CR8.90	CR9.80	CR9.90	CR10.90
Número de hileras - Cabezales abatibles	6/8	6/8	6/8	6/8	8	8	8
Número de hileras - Cabezales rígidos	6/8	6/8/12	6/8/12	6/8/12	8/12	8/12	8/12





### Cabezales de maíz modernos

- La serie actualizada de cabezales para maíz satisface las necesidades para incrementar la productividad y la eficiencia de la cosecha
- Las puntas más cortas siguen mejor el perfil del suelo, evitando tumbar los cultivos
- Las aletas redirigen los granos sueltos al cabezal, reduciendo los desperdicios
- Las bandas de desgaste reemplazables aumentan la vida útil del cabezal y todas las puntas se levantan mediante amortiguadores de gas autoportantes para facilitar la limpieza y el mantenimiento



### Abatibles o rígidos: usted elige

- Los cabezales rígidos están disponibles en versión de 6, 8 y 12 hileras
- Las versiones abatibles son perfectas para los desplazamientos por carretera
- Las variantes de 6 y 8 hileras se pliegan en 3,5 m



### El mejor picado de tallos

- Se pueden instalar picadores de tallos integrados, perfectos para las tareas de mínimo laboreo o siembra directa
- Queda garantizada la máxima flexibilidad gracias a la conexión individual de las hileras
- Ampliamente aceptado como el "máximo nivel" por los clientes de New Holland

### Protección de los neumáticos con patines pisarrastrojo

- Los cabezales de maíz rígidos o abatibles se pueden equipar con un juego opcional de patines pisarrastrojo
- Se reduce el desgaste de los neumáticos o las bandas de goma de las orugas durante la cosecha aplanando el rastrojo por delante de las ruedas



### Funcionamiento seguro

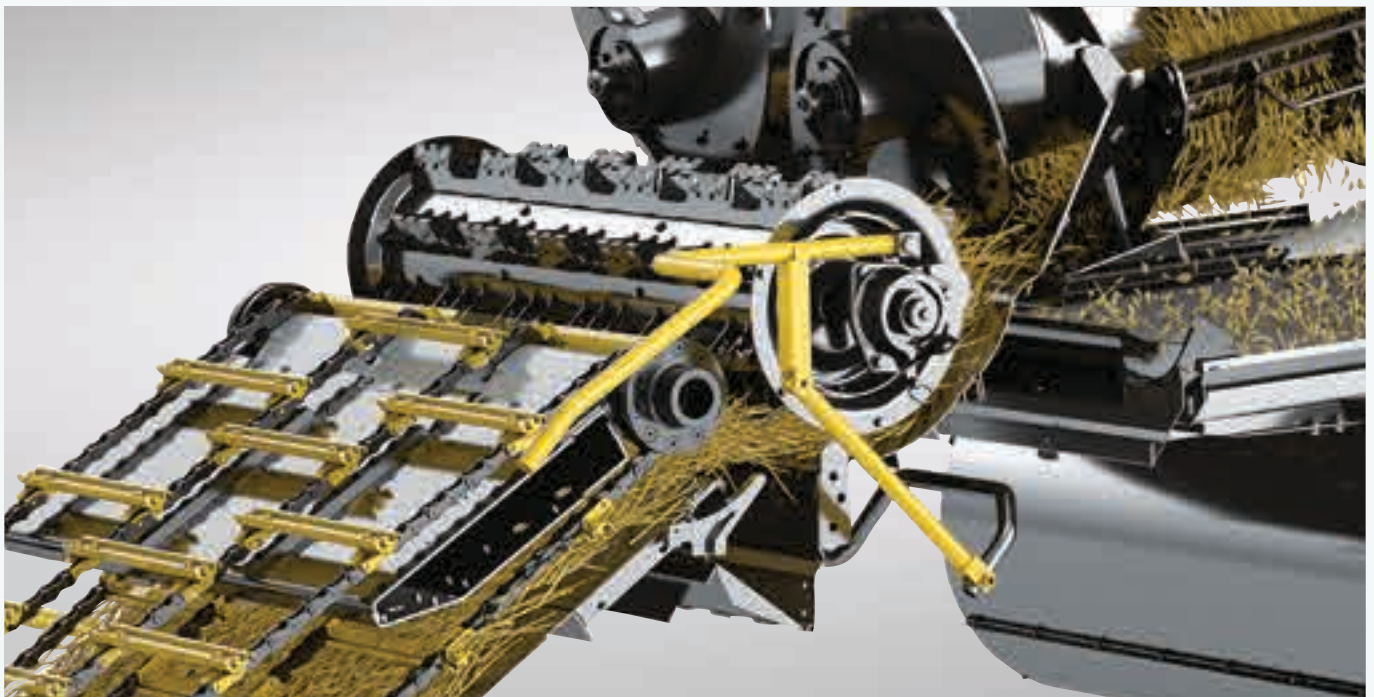
- Todos los cabezales de maíz de New Holland han sido diseñados para ofrecer las máximas prestaciones de recolección sean cuales sean las condiciones del producto
- Los rodillos ordeñadores tienen cuatro cuchillas para poder extraer y cortar perfectamente tallos de cualquier tamaño
- Las placas cobertoras se ajustan electrónicamente desde la cabina para adaptarse al cambio de tamaño de los tallos y de las mazorcas
- Unos divisores rotativos opcionales mejoran todavía más la alimentación del producto cuando los tallos de maíz están tumbados

## Más protección para mayor eficiencia.

El sistema de alimentación de las CR Revelation se ha mejorado de manera significativa para aumentar su rendimiento. En los modelos CR8.90, CR9.80, CR9.90 y CR10.90, la garganta de alimentación tiene ahora cuatro cadenas con barras para un flujo mejorado del producto y una alimentación todavía más uniforme hacia los dos rotores. La serie CR Revelation puede equiparse con una nueva capacidad de levantamiento del cabezal mejorada. Usted puede elegir ahora entre el sistema ASP de protección avanzada contra piedras y el sistema de alimentación opcional con rodillo de dentado profundo Dynamic Feed Roll™, que garantiza un flujo uniforme de producto al sistema de trilla junto con la protección total contra piedras.

### Transmisión variable del cabezal y la garganta de alimentación opcional

- Elija la combinación de transmisión de velocidad fija o variable del cabezal y la garganta de alimentación
- La opción variable es idónea cuando se trabaja con maíz
- El operador ajusta la velocidad de recolección y alimentación en función del rendimiento y las condiciones del cultivo para optimizar la alimentación



### Barras de más altura en el rodillo Dynamic Feed Roll™

- Las barras con mayor altura del rodillo Dynamic Feed Roll™ proporcionan una alimentación todavía más uniforme, suavizando los picos del flujo, y mantienen la eficacia en la detección de piedras en terrenos muy pedregosos
- El rodillo DFR cerrado de 45 cm de diámetro dirige automáticamente las piedras hacia un cajón de piedras especial situado entre el alimentador y los rotores
- Esta capacidad de recolección ininterrumpida aumenta el rendimiento hasta un 10% al trabajar en zonas pedregosas
- La nueva función de inversión permite a los operadores eliminar bloqueos invirtiendo el sistema Dynamic Feed Roll™ desde la cabina
- Ahora el sistema incluye un diseño nuevo de las barras del alimentador DFR que ejercen una acción aún más delicada en el cultivo, para mejorar la calidad de la paja
- El cajón de piedras se vacía de forma automática accionando una palanca exterior



### El desatasco manual del cabezal forma parte del pasado

- Si se atasca el cabezal, el sistema de inversión hidráulica elimina la obstrucción al instante
- Todo el cabezal y la garganta se pueden hacer girar hacia delante y hacia atrás para eliminar el atasco



### Sistema ASP de protección avanzada contra piedras

- El sistema ASP incluye un sensor de detección situado bajo el rodillo inferior de la garganta
- Cuando se detecta una piedra, se abre automáticamente la compuerta que hay bajo la garganta, por donde se expulsa la piedra
- Esta solución requiere una intervención mínima del operador y garantiza el flujo del producto sin obstáculos desde la garganta hasta los rotores
- Se mejora la calidad del grano y de la paja y aumenta la capacidad general, a la vez que se protegen los componentes internos del equipo



### Sistema de inversión Dynamic Feed Roll™

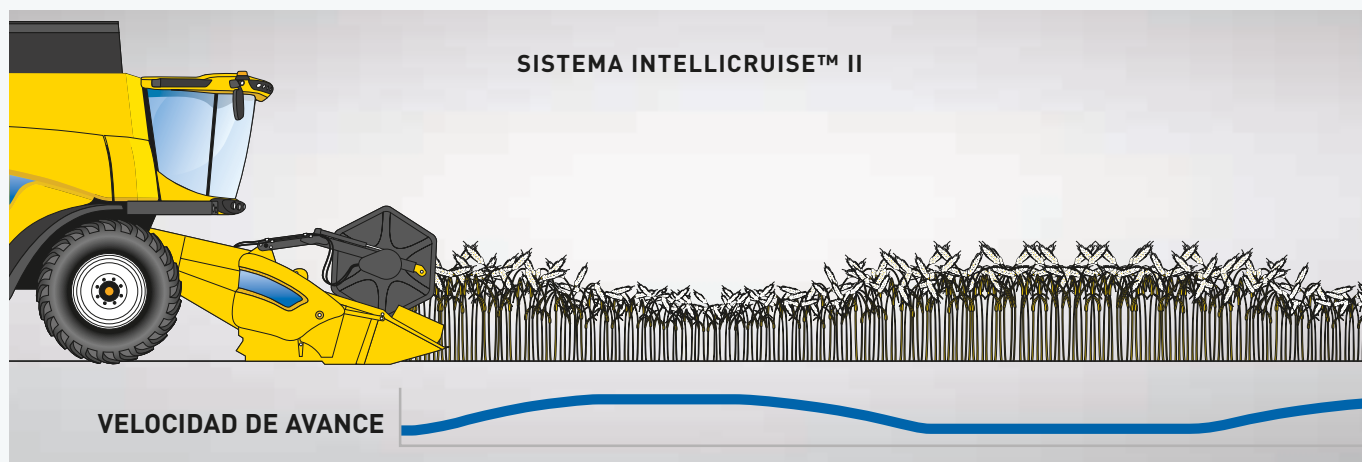
El nuevo sistema de inversión Dynamic Feed Roll™ alerta inmediatamente al operador en la cabina cuando detecta un bloqueo en el Dynamic Feed Roll. Se utiliza el modo manual o ciclos de inversión reiterados en la pantalla específica del monitor IntelliView hasta que desaparece el atasco. Esto agiliza la eliminación de bloqueos, con el consiguiente aumento de la productividad.





# Funcionamiento inteligente.

El realizar y mantener los ajustes adecuados para una correcta recolección a lo largo del día y para cada cultivo es una actividad especializada que el operador puede tardar muchas temporadas en aprender. New Holland ha desarrollado tecnologías que ayudan a los operadores a garantizar una recolección eficiente y productiva cuando trabajan en campos con rendimientos variables. La tecnología IntelliCruise™ II utiliza una serie de sensores para optimizar automáticamente el rendimiento de la CR Revelation.



## Modos crucero personalizados

Los operadores pueden elegir entre tres estrategias de conducción distintas para la nueva función IntelliCruise II:

**Capacidad máxima.** Cuando se trabaja con periodos cortos de buen tiempo o para optimizar el rendimiento de los contratistas, puede seleccionarse el ajuste de capacidad máxima. Esto garantiza que la velocidad de avance ajustada en la cosechadora aproveche al máximo el potencial del motor y lo haga trabajar a plena carga.

**Rendimiento fijo.** El ajuste de rendimiento fijo se ha desarrollado para mantener un rendimiento uniforme de la cosechadora. Este modo modifica la velocidad de avance para mantener el flujo de material establecido.

**Pérdidas limitadas.** Cada grano cuenta. Para explotaciones que ante todo valoran unas pérdidas mínimas, se ha diseñado un ajuste específico para controlar la velocidad de avance y garantizar que las pérdidas no excedan un límite predeterminado.



# La mejor calidad de grano.

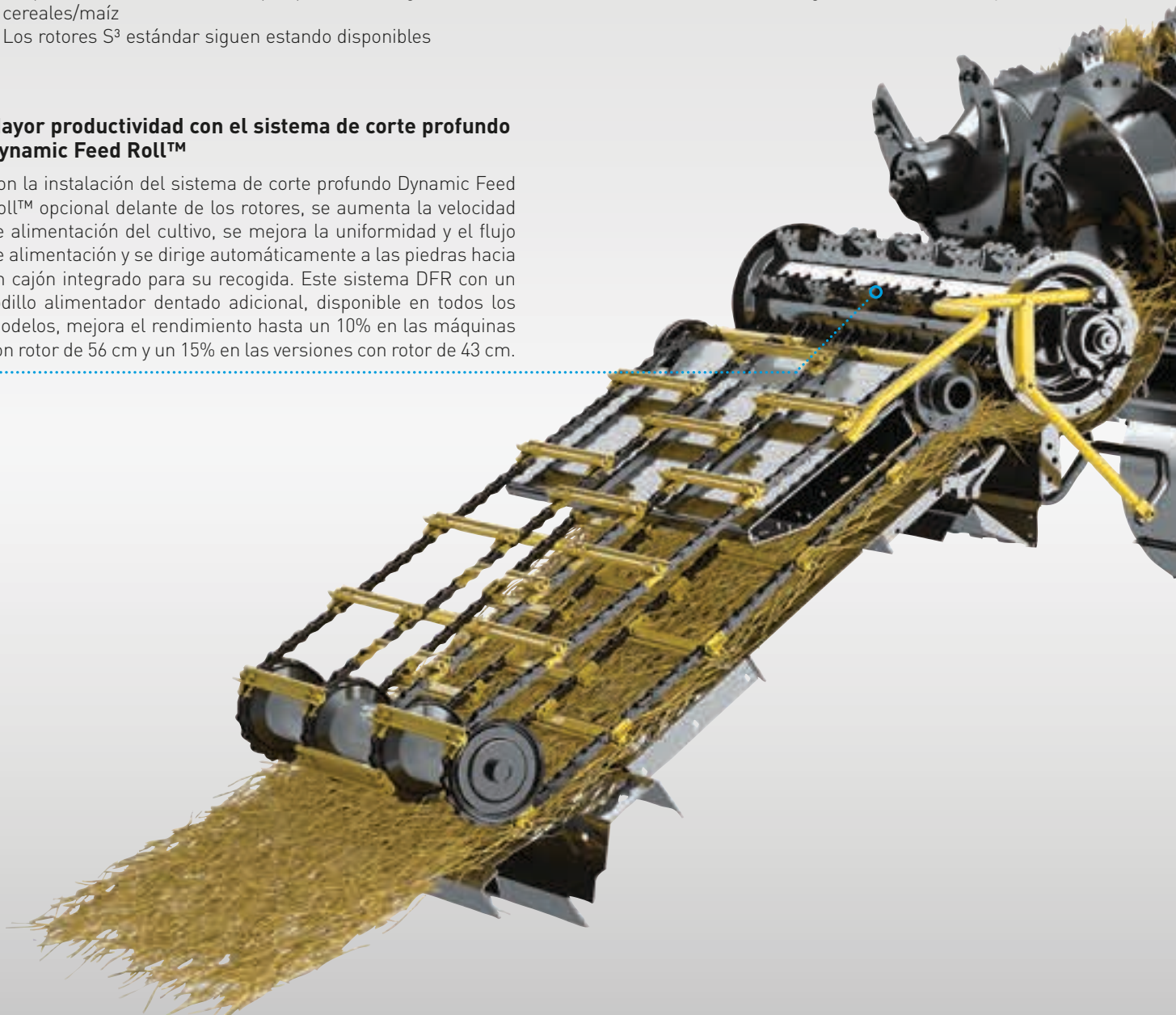
New Holland inventó el concepto de doble rotor Twin Rotor™ hace más de 40 años y lleva cuatro décadas refinando y desarrollando esta tecnología para ofrecer a los agricultores una capacidad cada vez mayor y una calidad del grano y de la paja cada vez mejor. New Holland también sabe que no hay dos explotaciones agrícolas iguales, por lo que ha desarrollado dos tipos y tamaños de rotor para adaptarse a las distintas necesidades individuales de cada agricultor. Los rotores estándar de 43 cm de diámetro cuentan ahora con las cubiertas de los rotores más altas para una mayor eficiencia de trilla, y se montan en los modelos CR7.90 y CR8.80, mientras que el diseño de rotores de 56 cm, resistente y de gran capacidad, se monta en las cosechadoras CR8.90, CR9.80, CR9.90 y CR10.90. Una máquina a la medida para obtener una calidad y un rendimiento de primera categoría.

## Rotores Twin Pitch

- Los rotores Twin Pitch de 56 cm de diámetro incluyen 44 elementos de trilla y agitación cada uno y ofrecen un aumento de rendimiento en todo tipo de cultivos
- Pueden aumentar la capacidad hasta un 10% cuando la cosecha se encuentra húmeda
- Además, es posible ajustar manualmente los álabes de las cubiertas de los rotores para obtener un rendimiento perfecto
- Rotores Twin Pitch Plus, de serie en la CR10.90, disponibles de forma opcional en todas las máquinas equipadas con rotores de 56 cm. Cuentan con elementos de trilla de mayor altura (75 mm) para una mayor capacidad de trilla y separación
- Se puede dotar de dos kits que permiten elegir o incluso realizar conversiones entre configuraciones de arroz y resto de cereales/maíz
- Los rotores S<sup>3</sup> estándar siguen estando disponibles

## Mayor productividad con el sistema de corte profundo Dynamic Feed Roll™

Con la instalación del sistema de corte profundo Dynamic Feed Roll™ opcional delante de los rotores, se aumenta la velocidad de alimentación del cultivo, se mejora la uniformidad y el flujo de alimentación y se dirige automáticamente a las piedras hacia un cajón integrado para su recogida. Este sistema DFR con un rodillo alimentador dentado adicional, disponible en todos los modelos, mejora el rendimiento hasta un 10% en las máquinas con rotor de 56 cm y un 15% en las versiones con rotor de 43 cm.





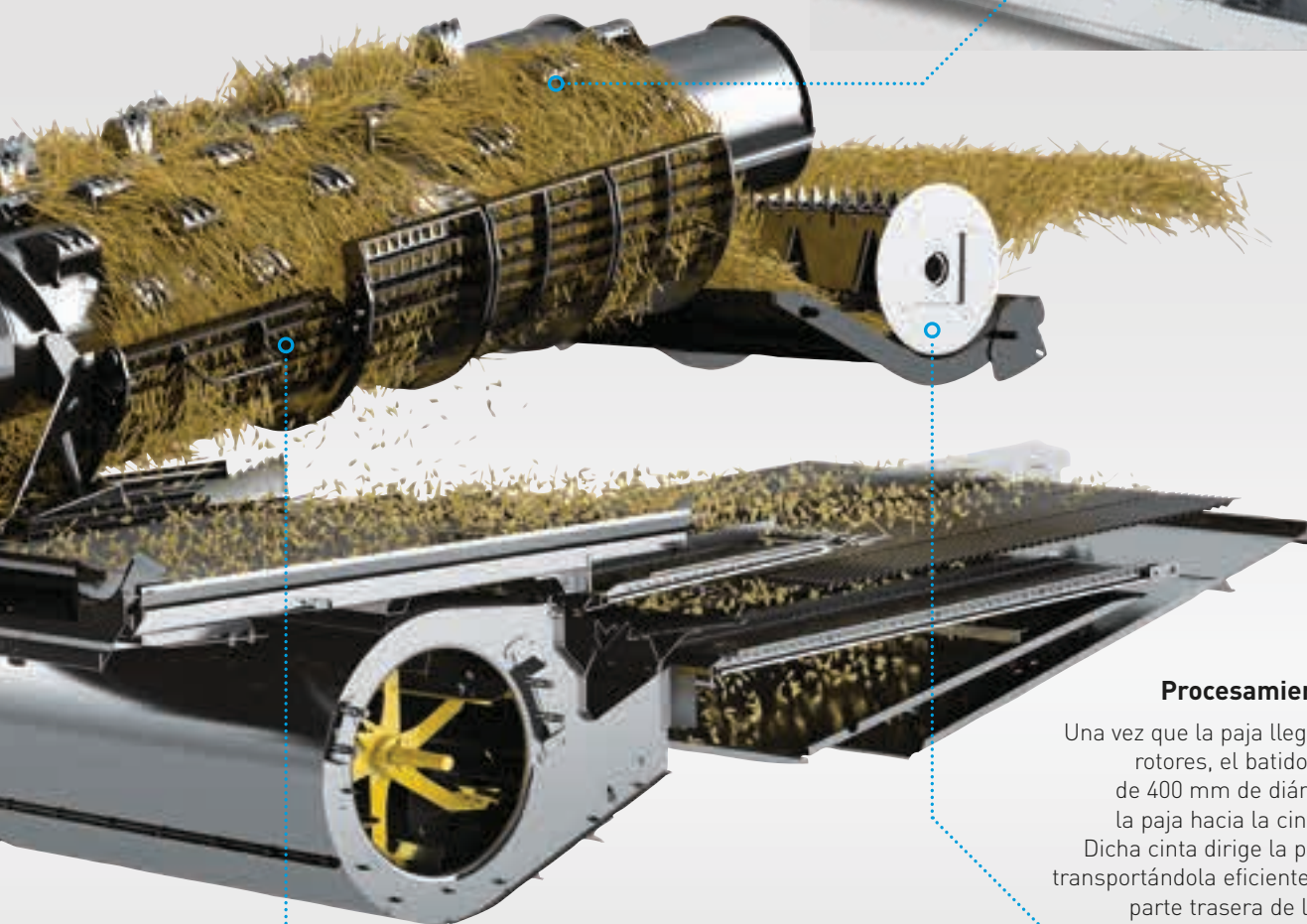
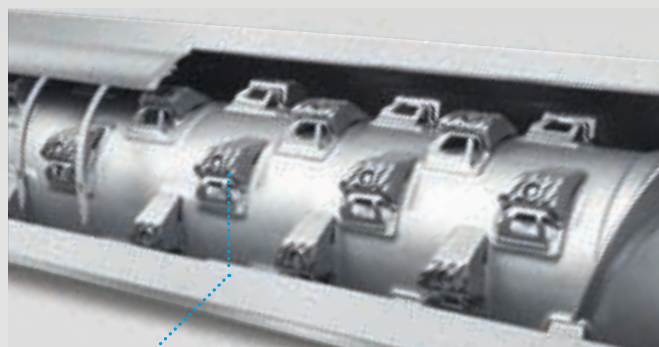
## Álabes de las cubiertas de los rotores Dynamic Flow Control™

Los álabes de las cubiertas de los rotores pueden ajustarse desde cabina para mantener la eficiencia de trilla óptima del producto incluso cuando las condiciones de cultivo cambian. Esto permite aumentar el rendimiento general hasta un 20%.



## Rendimiento perfecto

Los rotores Twin Pitch Plus, disponibles en todos los modelos equipados con los rotores de 56 cm, disponen de barras desgranadoras de mayor altura y anchura que incrementan notablemente la superficie de trilla.



## Procesamiento de la paja

Una vez que la paja llega al final de los rotores, el batidor Straw Flow™, de 400 mm de diámetro, desplaza la paja hacia la cinta de descarga. Dicha cinta dirige la paja hacia atrás, transportándola eficientemente hasta la parte trasera de la cosechadora.



## Reajuste del cóncavo

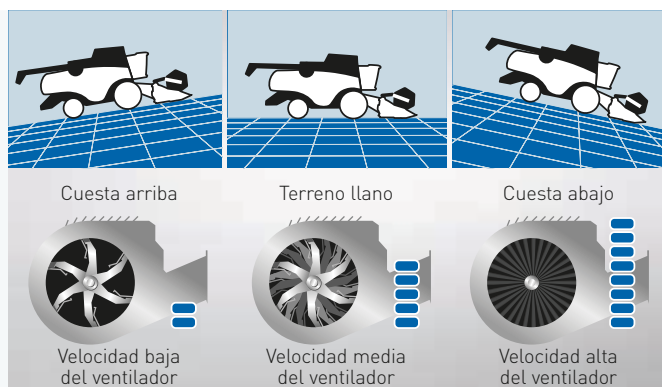
En caso de sobrecarga del cóncavo, la función de rearme del cóncavo puede activarse desde la cabina. Esto significa que una persona puede hacer sola el trabajo en cuestión de minutos. Con el consiguiente ahorro del valioso tiempo de recolección.

## El grano más limpio y de mejor calidad.

---

La mejor calidad de grano. El grano más limpio del sector. Tiene que ser la CR Revelation. En las pruebas comparativas llevadas a cabo para evaluar el grano de distintos sistemas de recolección, la tecnología Twin Rotor™ salió vencedora y sin esfuerzo. El resultado: tan sólo el 0,2% de grano partido, gracias al exclusivo concepto Twin Rotor™, que garantiza la alimentación uniforme del producto y un desgranado centrífugo sin apenas fricción para un tratamiento más suave del grano. La calidad y limpieza del grano se ve mejorada por características premiadas como son los sistemas Opti-Clean™ y Opti-Fan™.





### La tecnología Opti-Fan™ desafía la gravedad

- El sistema Opti-Fan™ compensa el efecto de la pendiente longitudinal en el producto cosechado
- Seleccione la velocidad que desee para el ventilador en terreno llano y el sistema la ajustará automáticamente para mantener la capacidad de limpia al ascender o descender por las pendientes
- Al ascender por una pendiente, el ventilador reduce la velocidad para evitar pérdidas en las cribas
- Al descender aumenta la velocidad para impedir que se acumulen grandes cantidades de producto en las cribas



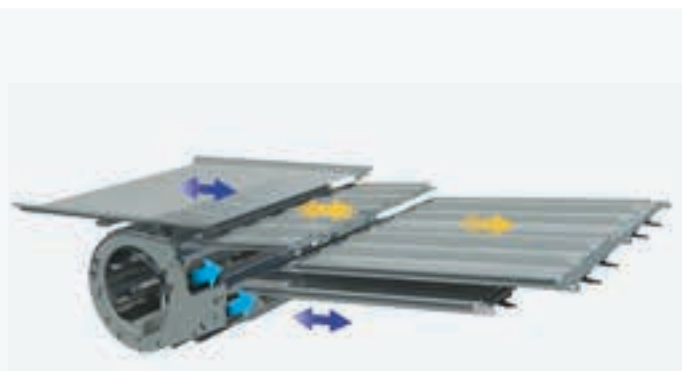
### Neutralización de pendientes de hasta un 17%

- El sistema de cribas autonivelante optimiza automáticamente el ángulo del cajón de cribas hasta un 17% para neutralizar los efectos de las pendientes, evitando también que el grano se amontone durante los giros al final de la besana, para contribuir a una distribución uniforme del producto y una capacidad de limpia sin igual



### Ajuste las cribas desde su asiento

- Cuando las condiciones cambian, puede ajustar las cribas principales, y ahora también la precriba, cómodamente desde la cabina
- Basta con abrir la criba en los cultivos más densos para permitir un flujo mayor de aire, o reducir la apertura de la criba en los cultivos más ligeros para evitar pérdidas y mejorar la eficiencia de recolección



### La mayor capacidad de limpia

- Con una superficie total de la criba bajo el control del ventilador de 6,54 m<sup>2</sup> en los modelos CR8.90, CR9.80, CR9.90 y CR10.90, y de 5,40 m<sup>2</sup> en los modelos CR7.90 y CR8.80, el cajón de cribas gestiona con eficiencia las cantidades de grano más elevadas
- El sistema Opti-Clean™ optimiza la carrera y los ángulos de lanzamiento del sistema de limpia
- El plano preparador, la criba de prelimpia y la criba superior funcionan de forma independiente para optimizar la cascada y aumentar la capacidad, mientras que el incremento de la carrera de las cribas y la inclinación del ángulo de lanzamiento aumentan la cantidad de producto que se lanza al flujo de aire, potenciando la eficiencia de la acción de limpia
- El movimiento contrapuesto del plano de preparación y la criba inferior con respecto a la criba de prelimpia y la criba superior reduce las vibraciones generales de la máquina y aumenta la comodidad del operador

### Flujo de aire de gran precisión

- El diseño exclusivo del ventilador de aspas de la CR Revelation genera el mayor volumen de aire a una presión constante, siendo muy superior a la competencia
- El ventilador tiene dos salidas específicas para dirigir un chorro de aire potente tanto a la criba de prelimpia como a la criba superior para una capacidad de limpia garantizada



### La CR Revelation memoriza sus cultivos

- Para reducir los tiempos de preparación cuando se cambia de tipo de cultivo o cuando varían las condiciones del producto, la CR Revelation posee el sistema ACS de programación automática del cultivo, que cuenta con cincuenta configuraciones diferentes en función del tipo de producto
- El operador puede seleccionar los ajustes preinstalados o programar los parámetros de recolección para cada cultivo, incluyendo la posición y la velocidad del molinete, la velocidad de los rotores y el ajuste de los cóncavos, la apertura de las cribas y la velocidad del ventilador de limpia, y éstos se pueden recuperar en el monitor IntelliView™ IV cuando haga falta

## Automatización en la recolección.

---

La automatización desempeña un creciente protagonismo en la recolección productiva moderna. Con el sistema IntelliSense™ de New Holland, la serie de cosechadoras CR Revelation cuenta con un sistema proactivo líder del sector que permite a la cosechadora chequear y decidir cada 20 segundos el mejor ajuste de entre los 280 millones disponibles. Para ello, se ha empleado una revolucionaria tecnología: se ha desarrollado el primer sensor de carga del sistema de cribas y, en combinación con los álabes de las cubiertas de los rotores con ajuste eléctrico y el Grain Cam™ de nueva generación, el sistema puede realizar ajustes preventivos antes de que se produzcan sobrecargas o pérdidas.



### Cuatro modos de recolección

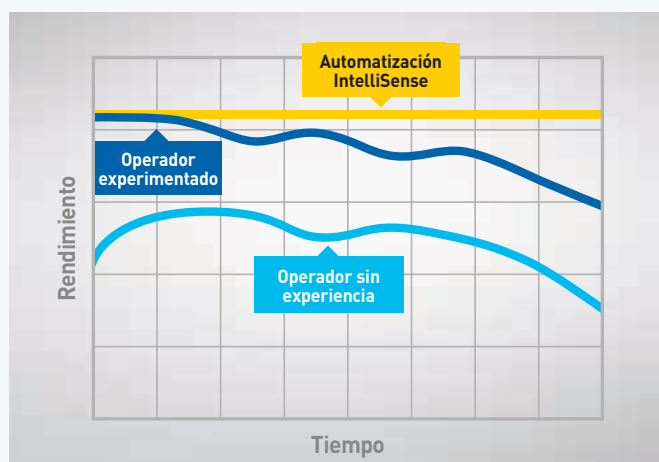
Los operadores pueden elegir entre cuatro estrategias de conducción en la interfaz intuitiva para satisfacer sus necesidades específicas.

- Pérdidas limitadas, para hacer que cada grano cuente
  - Mejor calidad de grano, cuando solo vale lo mejor
  - Capacidad máxima, cuando es necesario realizar el trabajo rápidamente
  - Rendimiento fijo, cuando la uniformidad es lo más importante
- Estos modos de funcionamiento pueden definirse aún más para cumplir condiciones específicas de recolección. Además, una vez activado el sistema, permanece en este estado y continúa su aprendizaje durante la temporada.



### Excelente rendimiento durante toda la jornada

Diferentes pruebas han demostrado que a lo largo de una jornada de recolección, el sistema IntelliSense™ aporta más productividad comparado incluso con operadores experimentados. El sistema chequea cada 20 segundos la calidad y las pérdidas de grano y selecciona, si es necesario, una medida correctora entre 280 millones de posibilidades. Siéntese, relájese y deje que la nueva CR con IntelliSense™ optimice su cosecha.



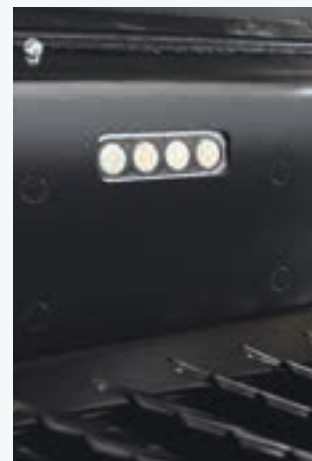
### Flexibilidad con distintos cultivos

El sistema IntelliSense se ha configurado para trabajar con los siguientes cultivos inicialmente: trigo, colza, maíz y soja. Otros tipos de cultivo se podrán instalar posteriormente.



### Tecnologías líderes del sector

El sistema IntelliSense™ utiliza una serie de tecnologías patentadas de New Holland y funciones ya existentes para ofrecer una gran productividad en la recolección. Entre estas se incluyen el galardonado sistema Grain Cam™, que captura imágenes en tiempo real del cultivo y las analiza para producir una calidad detallada del grano, incluyendo el porcentaje de rotura de grano y material distinto del grano. Los nuevos sensores de carga del sistema de cribas indican con precisión el volumen de material existente en las cribas. Por último, este sistema ajusta automáticamente los álabes de las cubiertas de los rotores en los modelos de 56 cm para mejorar la separación.



# Manejo de grandes cantidades de grano.

Se ha aumentado el tamaño de la tolva de grano de la CR Revelation para poderla adaptar a su alta capacidad. También es mayor ahora la longitud del tubo de descarga para adecuarse al rendimiento de la nueva generación de cosechadoras CR Revelation y a los cabezales actuales y, además, ahora es compatible con la agricultura de tráfico controlado. En pocas palabras: New Holland no ha dejado ni un cabo suelto en su afán por mejorar la productividad y los resultados de la gama CR Revelation.

## Agricultura de tráfico controlado

Los modelos CR9.90 y CR10.90 son ahora compatibles con la agricultura de tráfico controlado de 12 m. Esto garantiza un menor número de pasadas en el campo y permite a las explotaciones gestionar cuidadosamente el tráfico.

Modelos		CR7.80	CR7.90	CR8.80	CR8.90	CR9.80	CR9.90	CR10.90
Capacidad de la tolva	(l)	9500	9500/11500	12500	12500	12500	14500	14500



### Tolva para el grano de alto rendimiento

- La tolva de 14.500 litros de las cosechadoras CR9.90 y CR10.90 contiene un 16% más de grano que el modelo anterior
- Las cubiertas de la tolva se abren a modo de abanico para que quepa aún más producto en la tolva entre una descarga y otra
- Las cubiertas de la tolva pueden cerrarse desde la cabina
- Entre otras ventajas, estas cubiertas minimizan las pérdidas de grano cuando se trabaja en pendientes pronunciadas y también protegen el grano cuando queda almacenado toda la noche
- El sinfín de llenado distribuye el grano de manera uniforme por la tolva



### Más largo, robusto y preciso

- El tubo de descarga extralargo tiene un diseño completamente renovado que ofrece compatibilidad con los mayores cabezales disponibles actualmente
- El tubo plegable opcional se abre y se cierra cómodamente desde la cabina
- También reduce la longitud total de la máquina, facilitando el transporte por carretera
- Con la manga de descarga pivotante, controlada mediante la palanca multifunción CommandGrip™, el operador dirige el producto con precisión para mejorar la uniformidad de llenado del remolque
- La velocidad de descarga ha aumentado un 13%, siendo equivalente a 142 litros/minuto, lo que significa que la tolva más grande (14.500 litros) se puede vaciar en menos de 2 minutos



### Eche un vistazo al grano

- New Holland ha incluido una ventanilla visora de 910 x 550 mm en el interior de la cabina
- También se puede controlar el nivel de llenado de la tolva, que se muestra en el monitor IntelliView™ IV
- Hay una portezuela que permite la toma manual de muestras, accesible desde la plataforma del operador



### Material antidesgaste para cultivos abrasivos

- Cuando se trabaja mucho tiempo con productos abrasivos, como el arroz, la CR Revelation cuenta con material antidesgaste
- El elevador de grano y el sinfín de descarga se fabrican con materiales de gran resistencia para soportar el uso prolongado



# Distribución excepcional.

La CR Revelation posee un sistema de gestión de los residuos completamente renovado. Para garantizar una distribución uniforme de los residuos en toda la anchura de trabajo, el sistema Opti-Spread™ Plus se ha rediseñado y actualizado por completo, ofreciendo una distribución en una anchura de hasta 13,7 metros. El sistema de distribución de tamo de gran resistencia se ha mejorado todavía más para garantizar que el tamo se distribuya de manera uniforme y lograr la excelencia agronómica.

## Sistema Opti-Spread™: una distribución uniforme. Siempre.

- No importa qué cabezal se coloque, pues los residuos se distribuyen de manera uniforme en toda la anchura de trabajo
- El esparcidor de paja Opti-Spread™ Plus opcional, que se monta detrás del picador de paja, responde a cualquier necesidad en materia de anchura de distribución
- El sistema se ha potenciado con la incorporación de la tecnología Dual-Chop™
- Todos los residuos pasan por un rastrillo cuyas afiladas cuchillas garantizan el picado muy fino de todo el material
- Esto es perfecto para los sistemas de mínimo laboreo o siembra superficial
- El sistema Opti-Spread™ Plus se controla desde la cabina y es posible ajustar los dos potentes discos de distribución para contrarrestar los efectos del viento o de las pendientes

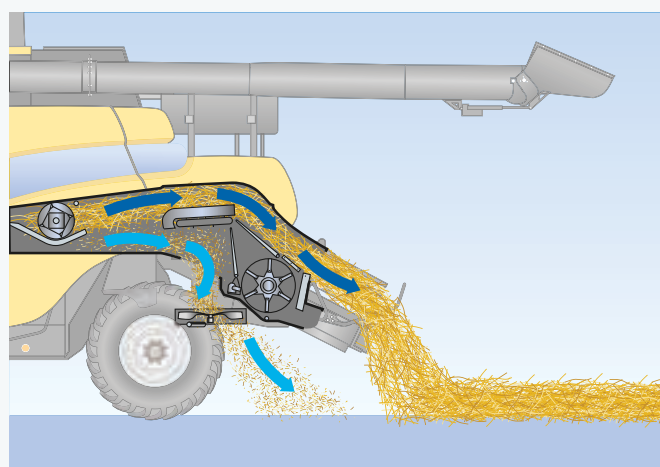
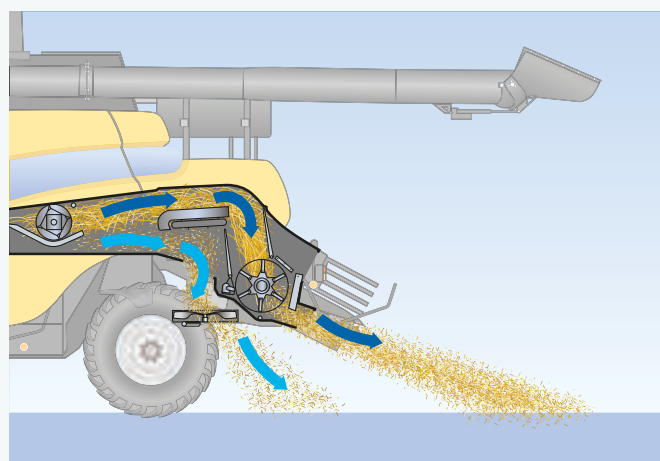






### Pacas perfectas

- La tecnología Twin Rotor™ ofrece un flujo directo y un desgranado centrífugo del producto, eliminando la necesidad de cambios bruscos de velocidad o de dirección en la paja
- Se mantiene la estructura de la paja y las roturas se reducen al mínimo, lo cual es perfecto para el empaclado
- El flujo de la paja se mantiene a medida que el batidor Straw Flow™ desplaza la paja hacia la cinta de descarga
- El nuevo esparcidor de tamo de discos dobles patentado puede distribuir la granza en toda la anchura del cabezal. La velocidad del esparcidor de tamo puede controlarse desde la cabina en respuesta a las condiciones meteorológicas o de cultivo

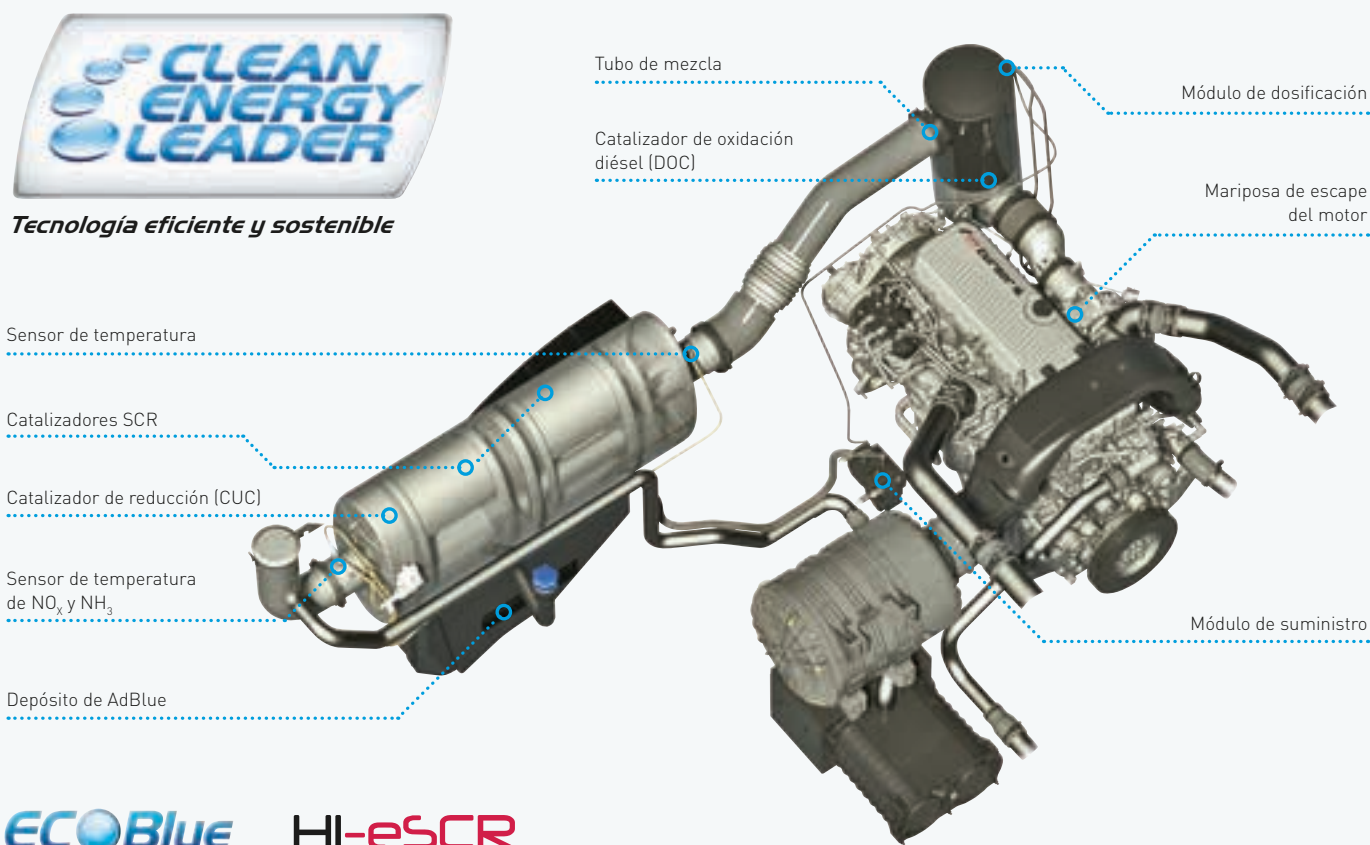


### Picado fino, distribución uniforme. Picadores de paja New Holland.

- Los picadores de paja fabricados por New Holland han sido desarrollados para adaptarse perfectamente al rendimiento de las CR Revelation
- Elija entre las configuraciones de cuatro o seis filas de cuchillas con paletas en los extremos del eje para una gran capacidad de distribución
- La elevada velocidad del picador (3500 rpm en los modelos CR7.80 a CR8.80 y 4000 rpm en los modelos CR8.90 y superiores) garantiza un picado fino y una distribución extensa y uniforme

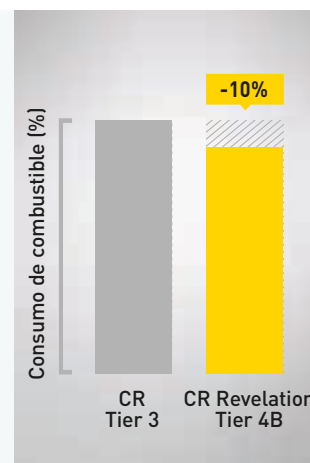
# Potencia. Respeto. Para usted. Para su explotación agrícola. Para el futuro.

A través de su estrategia de liderazgo en energía limpia [Clean Energy Leader®], todos los modelos de la serie CR Revelation se benefician de la tecnología ECOBlue™ HI-eSCR para cumplir con la norma Tier 4B. La tecnología ECOBlue™, de eficacia probada, utiliza en ambos casos AdBlue para transformar los nocivos óxidos de nitrógeno presentes en los gases de escape en elementos tan inocuos como el agua y el nitrógeno. Este sistema de tratamiento posterior es independiente del motor principal, lo que significa que el motor solo se alimenta de aire limpio y fresco. ¿Qué supone esto? Unos motores de funcionamiento limpio, que ofrecen mayor ahorro y un consumo más reducido de combustible.



Modelos	CR7.80	CR7.90	CR8.80	CR8.90	CR9.80	CR9.90	CR10.90
Motor*	FPT Cursor 9	FPT Cursor 9	FPT Cursor 11	FPT Cursor 11	FPT Cursor 13	FPT Cursor 13	FPT Cursor 16
Cumplimiento con nivel de emisiones	Tier 4B/Stage 4	Tier 4B/Stage 4	Tier 4B/Stage 4	Tier 4B/Stage 4	Tier 4B/Stage 4	Tier 4B/Stage 4	Tier 4B/Stage 4
Cilindrada (cm³)	8700	8700	11100	11100	12900	12900	15927
Sistema ECOBlue™ (Reducción Catalítica Selectiva)	HI-eSCR	HI-eSCR	HI-eSCR	HI-eSCR	HI-eSCR	HI-eSCR	HI-eSCR
Sistema de inyección	Common Rail	Common Rail	Common Rail	Common Rail	Common Rail	Common Rail	Common Rail
Potencia nominal del motor (kW/CV)	265/360	300/408	345/469	345/469	390/530	390/530	470/639***
Potencia máxima del motor (kW/CV)	295/401	330/449	380/517	380/517	420/571	420/571	515/700***
Mezcla de biodiésel aprobada**	B7	B7	B7	B7	B7	B7	B7

\* Desarrollado por FPT Industrial \*\* La mezcla de biodiésel debe cumplir todas las especificaciones más recientes sobre combustibles indicadas en la normativa EN14214:2009 y el funcionamiento debe cumplir con las instrucciones del manual del operador \*\*\* Potencia adicional disponible durante la descarga y el picado



### Serie CR Revelation más potente

- El modelo superior de la serie, la CR10.90, ofrece un aumento de potencia de 50 CV hasta alcanzar 700 CV en total. La popular CR8.80 también recibe de un incremento de potencia de 20 CV

### Más dinero en su bolsillo

- La serie CR Revelation ha sido concebida para reducir los costes de mantenimiento
- Las cosechadoras equipadas con la tecnología ECOBlue™ HI-eSCR mantienen el reducido consumo de combustible de la serie CR Tier 4A anterior
- Durante el transporte por carretera, el motor funciona a tan solo 1400 rpm, minimizando todavía más el consumo de combustible
- La tecnología ECOBlue™ HI-eSCR es compatible con el uso de mezclas de biodiésel al 7% que cumplen con las especificaciones sobre combustibles de la norma EN14214:2009. Además, cuando se combina con los intervalos de mantenimiento de 600 horas, los más prolongados del sector, el ahorro de costes es fenomenal



### Mayor productividad y seguridad durante el transporte

La nueva transmisión hidrostática con caja de cambios de dos velocidades ha sido diseñada para aumentar la productividad en la recolección y simplificar el funcionamiento. Este nuevo sistema proporciona una mayor tracción, que resulta ideal cuando se trabaja en terrenos accidentados. Ya no es necesario cambiar de marcha durante el transporte por carretera. Otra ventaja de este sistema son los frenos multidisco en baño de aceite para mejorar el rendimiento y la durabilidad. El bloqueo del diferencial electrohidráulico completa el paquete y se controla mediante un pedal montado en el piso de la cabina.



### Transmisiones que ahorran potencia

- La fiabilidad general y el reducido consumo de potencia se deben a las probadas transmisiones directas y la transmisión hidrostática de cuatro velocidades
- La nueva gama CR Revelation sigue teniendo variadores con sistema positorque. Éstos ofrecen una tecnología simple y eficaz, que se traduce en más potencia para la recolección en comparación con algunas alternativas de transmisiones hidrostáticas CVT de la competencia, que demandan mucha potencia



### Radio de giro muy cerrado

- La CR Revelation se ha diseñado con una corta distancia entre ejes que le brinda un radio de giro de tan solo 12,5 metros, según el tamaño de los neumáticos
- Los nuevos neumáticos de dirección 710/60R30, aún más altos, reducen la compactación y mejoran la tracción
- La variante opcional de doble tracción ahora ofrece dos velocidades

# Smart Trax™.

## Menor compactación. Mayor confort.

El novísimo sistema SmartTrax™ ha sido concebido y diseñado para ejercer una presión sobre el suelo un 57% menor gracias a su estructura triangular, permitiendo mayor tracción y menor compactación del suelo.

### SmartTrax™ con tecnología Flex: excelencia que sigue el terreno

- Las orugas básicas presentan el mismo diseño que el avanzado sistema SmartTrax™ con tecnología de suspensión Terraglide™
- La tecnología Flex posee cuatro rodillos articulados que giran y rotan lateral y verticalmente para seguir a la perfección el perfil del suelo
- Ideal cuando se trabaja en terreno accidentado; tracción excepcional garantizada
- Esta tecnología permite una velocidad máxima de transporte de 30 km/h

### SmartTrax™ con suspensión Terraglide™: participe de su comodidad

- Las cadenas de goma SmartTrax™ con el sistema de suspensión Terraglide™ aportan la renombrada tecnología de suspensión de New Holland a las cadenas
- Están disponibles en 24", 28,5" y 34" de ancho
- Esto permite una velocidad máxima de transporte de 40 km/h

SmartTrax™ tiene un sistema de tensado continuo automático de gran resistencia que garantiza el mantenimiento de la tensión adecuada de las orugas en todo momento. Además, el sistema de tensado es completamente independiente de la rueda motriz, para una sencillez y una fiabilidad máximas.

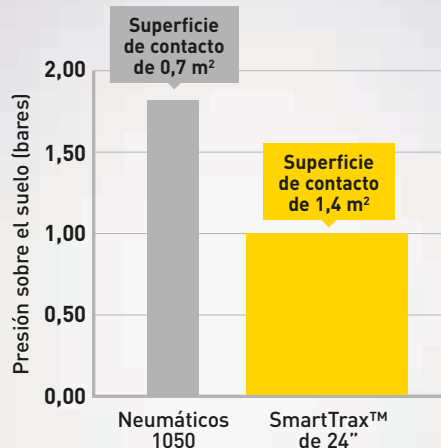
Los grandes resaltes de la parte interior de las orugas mantienen el contacto físico con la rueda motriz consiguiendo una transmisión de máxima potencia y eficiencia.



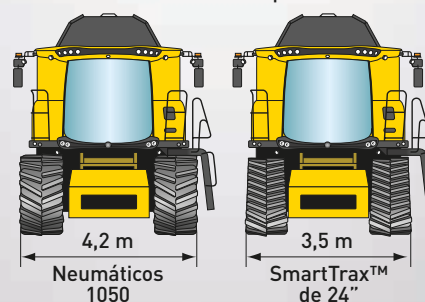


- Cuatro rodillos dobles oscilantes con suspensión hidráulica trabajan juntos para ofrecer una conducción suave y mejorar la seguridad durante el transporte
- Mayor longitud de las cadenas para aumentar la superficie cubierta, a fin de reducir la compactación del suelo

El diseño triangular de SmartTrax™, junto con los tacos de goma situados en el exterior de la cinta, garantizan un contacto firme con el suelo y una tracción sin igual cuando se trabaja en pendientes pronunciadas o en las condiciones de mayor humedad o polvo.

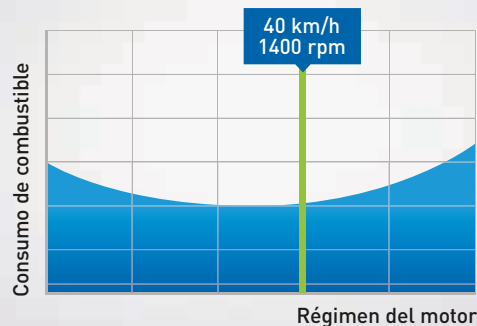


Anchura de transporte



### Una oruga específica para sus necesidades

- Las SmartTrax™ se encuentran disponibles en dos anchos: la anchura estándar de 24" (61 cm) y, para los que trabajan en condiciones difíciles, la opción de 28,5" (72,5 cm)
- SmartTrax™ ofrece numerosas ventajas, como la mayor estabilidad, un aumento de la superficie de contacto con el suelo del 100% con respecto a los neumáticos, todo ello manteniendo la maniobrabilidad y con una anchura de transporte de 3,5 metros

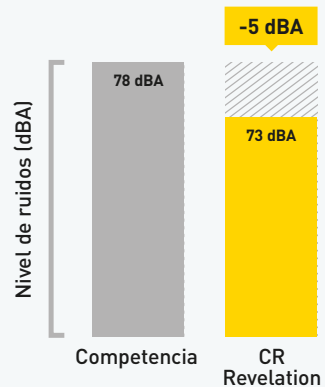


### Ahorro de tiempo. Ahorro de combustible.

- Con una velocidad máxima de transporte de 40 km/h y tan solo 1400 rpm, la nueva serie CR Revelation con SmartTrax™ y suspensión Terraglide™ es la opción más indicada para las explotaciones que quieren reducir los tiempos de inactividad y costes de combustible
- El ahorro de combustible es aún mayor gracias a la resistencia a la rodadura ultrarreducida de SmartTrax™, lo que aporta un gran ahorro con respecto a las soluciones de la competencia

# Una nueva marca de referencia para la comodidad durante la recolección.

La serie de cosechadoras CR Revelation le ofrece un hogar fuera de su hogar para las largas jornadas de recolección. La cabina Harvest Suite™ Ultra, completamente nueva de abajo arriba, es el fruto de extensas consultas con los clientes. El volumen de la cabina ha aumentado a 3,7 m<sup>3</sup> y ahora dispone de 6,3 m<sup>2</sup> de superficie acristalada (un 7% más que los modelos anteriores). Usted disfrutará de todo ese espacio con paz y tranquilidad, ya que es sumamente silenciosa, con sus 73 dBA.





### Cada cosa en su lugar

- El amplio compartimento situado detrás del operador es el sitio perfecto donde guardar la documentación importante
- Una nueva impresora de a bordo permite a los operadores imprimir los datos del campo sin tener que regresar a la oficina

### Manténgase fresco en los días más calurosos

- El frigorífico grande portátil situado debajo del asiento del acompañante es fácil de desmontar para volver a llenarlo
- El aire acondicionado se incluye de serie, aunque también se puede optar por un sistema automático de climatización que ajusta automáticamente la velocidad del ventilador para garantizar un control de temperatura exacta



### Visibilidad panorámica a 360°

- La amplia ventana con cristal curvado de la cabina Harvest Suite™ Ultra ofrece un campo de visión perfecto
- El piso baja hasta unirse con el parabrisas delantero para que usted tenga una vista clara del borde del cabezal
- La alfombrilla calefactada opcional es ideal cuando se cosecha maíz en condiciones frías
- Los retrovisores eléctricos de serie presentan un amplio arco de visión de los laterales y la parte trasera
- A través del nuevo monitor IntelliView™ IV, se pueden manejar hasta tres cámaras de visualización, una de las cuales tiene preinstalación para la marcha atrás

# Maximizar el rendimiento sin esfuerzo.

La automatización inteligente e intuitiva ahorra tiempo y mejora el rendimiento. La palanca CommandGrip™ multifunción permite controlar todos los parámetros clave de la máquina y el cabezal, como la altura del cabezal, la posición del molinete y el accionamiento de la descarga. La consola derecha incluye funciones que se usan con menos frecuencia y su disposición es lógica y ergonómica. Basta echar un vistazo al monitor IntelliView™ IV para poder analizar rápidamente las funciones de la máquina.



## Recolección en gran formato

- El monitor en color IntelliView™ IV extraancho de 26,4 cm, con pantalla táctil, está montado en unos rodillos que se desplazan por un arco de visión ideal
- Bajo pedido, es posible instalar otra pantalla que resultará perfecta para las funciones de autoguiado IntelliSteer® y seguimiento de mapas



Botones de cambio y desbloqueo del avance (detrás del joystick).



La palanca multifunción CommandGrip™ es su auténtica mano derecha durante la recolección.







Esta pantalla táctil IntelliView™ intuitiva, de 26,4 cm de ancho y en color muestra y controla todas las funciones y parámetros de la cosechadora, que se pueden ajustar tocando simplemente la pantalla

Ajuste de la velocidad variable del cabezal / garganta

Modo de carretera / campo

Control de la velocidad de los rotores

Apertura de los cóncavos

Sincronización de la velocidad del molinete

Ajuste remoto de los álabes de las cubiertas de los rotores

Accionamiento del autoguiado IntelliSteer®

Velocidad del ventilador de limpia

Apertura / cierre de las cubiertas de la tolva para el grano

Apertura de la precriba

Selección de picado / hilerado

Apertura de la criba superior

Selección de marchas electrónica

Apertura de la criba inferior

Ajuste frontal remoto

Regulación de velocidad remota del esparcador de tamo

Accionamiento del sistema de trilla

# Tome asiento.

New Holland le ofrece una completa selección de los mejores asientos de su clase, con tres modelos diferentes. Todos los asientos presentan un acolchado mejorado. Estos acolchados más firmes y resistentes del asiento proporcionan un excelente confort con independencia del terreno. El asiento del acompañante estándar totalmente tapizado se pliega para disponer de una superficie de trabajo adicional cuando no se utilice.



## Asiento de cuero

- El asiento de cuero es el modelo superior de la gama: gracias a sus funciones de amplio movimiento vertical y ajuste automático del peso, amortigua incluso los baches más bruscos, ofreciendo el 'no va más' en estilo y comodidad para el operador



## Asiento estándar

- El asiento tapizado de tamaño normal tiene unas características excepcionales para que el operador permanezca cómodo durante la jornada



## Asiento tapizado de lujo

- La versión tapizada de lujo opcional, dotada de calefacción y ventilación activa, dispone de ajuste hacia delante y hacia atrás para ofrecer aún más confort

# El sistema de luces más potente para una cosechadora.

El sistema de luces de la CR Revelation ha subido el listón de la iluminación y ofrece hasta 48.000 lúmenes en total. El diseño del alcance luminoso ofrece la máxima visibilidad del cabezal completo y del campo delante de usted. Además, se puede bajar de la cabina con total seguridad gracias a la luz de entrada que permanece encendida durante 30 segundos después de apagar la cosechadora.

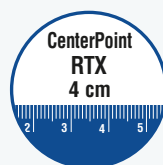
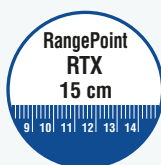


- El sistema de luces de la CR Revelation ofrece hasta 27 luces de trabajo, incluyendo 26 luces LED en opción
- Una potente luz LED 'localizadora de hileras' completamente nueva se encuentra en el centro del techo de la cabina para que los operadores puedan identificar cada hilera durante la recolección nocturna
- Gracias a los faros traseros, el operador puede supervisar los residuos, mientras que dos faros situados en los paneles laterales iluminan el eje trasero para no tumbar el producto que todavía no se ha cortado y facilitar las maniobras
- Incluso puede elegir entre sistemas de luces de trabajo halógenas y LED, y también está disponible un sistema adicional de LED de largo alcance
- Estas luces LED de largo alcance ofrecen una visibilidad increíble de hasta 400 m

# Sistemas de guiado New Holland para responder a sus necesidades específicas.



New Holland ofrece toda una gama de soluciones de guiado, tanto manual como asistido. Incluso puede equipar su CR Revelation con el sistema de autoguiado IntelliSteer® totalmente integrado para comenzar a ahorrar dinero desde la primera vez que la ponga en marcha. IntelliSteer® es totalmente compatible con las señales de corrección RTK más precisas y puede garantizar una precisión entre pasadas de hasta 1-2 cm de un año a otro. Los sistemas de detección del margen del cultivo y de autoguiado en hileras para cabezales de maíz son algunas de las numerosas opciones concebidas para aumentar la productividad y eficiencia en la recolección.



## Niveles de precisión y repetitividad

New Holland ofrece múltiples niveles de precisión, para que usted pueda elegir el sistema IntelliSteer® que mejor se adapte a sus necesidades y presupuesto. Al usar la corrección RTK con IntelliSteer, usted disfrutará de una repetitividad garantizada que se puede reproducir año tras año.

## Estación base RTK

Se puede utilizar una estación base RTK para transmitir una señal de corrección que permita una precisión entre pasadas de 1-2 cm.



### Receptores NH 372

- La antena New Holland 372 recibe las señales DGPS y GLONASS y es totalmente compatible con las tecnologías de corrección EGNOS, OmniSTAR, RTX y RTK
- Para las aplicaciones RTK, se monta una radio de perfil reducido bajo el receptor. La antena se encuentra situada en la parte superior de la tolva para mejorar la recepción de la señal y su funcionamiento



### IntelliView™ IV: inteligencia visible

- El monitor en color IntelliView™ IV extraancho de 26,4 cm, con pantalla táctil, se puede utilizar para gestionar el sistema de autoguiado opcional IntelliSteer®
- Los monitores IntelliView™ permiten programar con un solo dedo toda una serie de rutas de guiado, desde recorridos rectos de un punto A a un punto B, hasta las curvas más complejas que requieren gran adaptabilidad
- También es posible personalizar fácilmente los parámetros y transferir datos utilizando los paquetes de software de escritorio PLM y la transferencia de archivos PLM® Connect



### Guiado para maíz

- Los cabezales de maíz pueden incluir el sistema de guiado en hileras para mantener perfectamente la cosechadora en su trayectoria
- Dos sensores supervisan la posición del producto que entra en el cabezal y guían la cosechadora automáticamente para garantizar la entrada perpendicular incluso en condiciones de poca visibilidad o a velocidades elevadas
- También se puede conectar a un sistema de posicionamiento GPS, que puede distinguir entre hileras cortadas y sin cortar, para facilitar la recolección nocturna y las actividades avanzadas de recolección, como la función de salto de hileras



### Sistema SmartSteer™

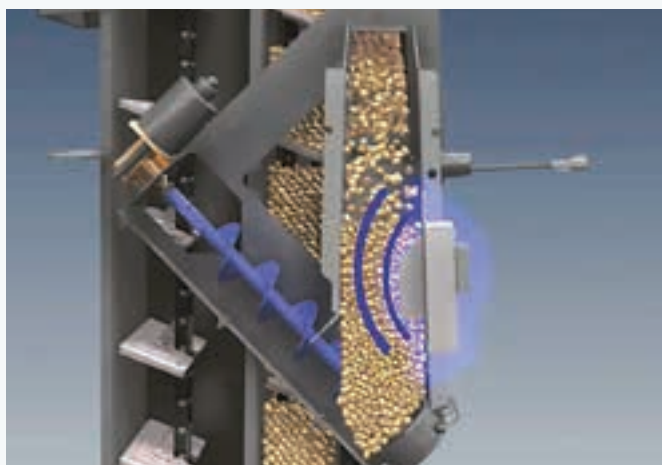
- El sistema de autoguiado SmartSteer™ escanea con un láser el cultivo reconociendo el borde cortado y sin cortar para asegurarse automáticamente de que el cabezal siempre se encuentre justo en el borde. De este modo, el operador puede concentrarse en otras funciones de la cosechadora

# Sensores integrados de humedad y rendimiento.

La serie CR Revelation de cosechadoras ha sido concebida y diseñada entorno a las características de la agricultura de precisión. La información de rendimiento se actualiza y muestra constantemente en la pantalla del monitor IntelliView™ IV. Este dato se puede almacenar, descargar y analizar con el software telemático de agricultura de precisión PLM® Connect para establecer mapas precisos de rendimiento. Éstos se pueden utilizar para ajustar con precisión los aportes de semillas y fertilizantes con el fin de maximizar los rendimientos y minimizar los costes de los insumos.

## Sistema de detección interna en tiempo real EVO NIR

El nuevo sensor interno EVO NIR opcional de Dinamica Generale, una empresa líder en tecnología de sensores, permite a los propietarios y operadores de las cosechadoras CR supervisar y registrar una gran cantidad de parámetros de nutrientes y humedad del cultivo en tiempo real con una excelente precisión del 2%. Entre los parámetros supervisados se encuentran: humedad, proteínas, grasa, almidón, fibra de detergente neutro (NDF) y fibra de detergente ácido (ADF). Estos datos pueden utilizarse para personalizar una serie de entradas y mejorar los rendimientos posteriores.



## Detección de la humedad en tiempo real

- El sensor de humedad de New Holland mide la humedad de los granos en tiempo real
- Toma las muestras cada 30 segundos y envía los datos al monitor IntelliView™ IV
- El operador se mantiene informado constantemente, pudiendo adaptar los parámetros de la máquina en consecuencia



## Creación de mapas de rendimiento

- El sensor de rendimiento de gran precisión y flujo alto, exclusivo y patentado, ha sido desarrollado por New Holland y está ampliamente reconocido como el mejor del sector
- El sensor genera unos datos muy precisos de medición del rendimiento para la variedad o el contenido de humedad del grano
- Además, la calibración se lleva a cabo una vez por temporada

# Telematics: gestione su máquina desde la comodidad de su oficina.

El paquete telemático opcional de fábrica PLM® Connect le permite conectarse a la CR Revelation y ver más de 74 parámetros de la máquina desde la comodidad de su oficina. Con la nueva función de transferencia inalámbrica de archivos, la transmisión y recogida de datos de las máquinas son operaciones fáciles y seguras, lo que significa que también lo son el acceso y la transferencia de datos tales como líneas de guiado, límites, mapas de cobertura, rendimiento y humedad. En pocas palabras, PLM® Connect le ayudará a reducir las facturas de combustible y a mejorar la gestión y la seguridad de las flotas.



## My New Holland

Gestione sus aplicaciones PLM y el funcionamiento, el equipo y la asistencia de toda su explotación desde un solo lugar centralizado. **MyNewHolland.com** proporciona la infraestructura para conectar su explotación agrícola y compartir información, y a la vez utilizar el sistema telemático PLM® Connect para administrar la logística, el uso y la productividad de su flota. Las principales características de My New Holland incluyen:

- PLM Connect
- Asistencia al cliente de PLM
- Guías y manuales de productos
- Documentos de garantía
- Material de formación en PLM
- Preguntas frecuentes

## Grabado de datos en tiempo real

New Holland ofrece todo un conjunto de soluciones de agricultura de precisión que le permitirán ajustar los insumos a su medida para reducir los costes y aumentar los rendimientos. La máquina registra esta información en tiempo real durante su funcionamiento y el paquete informático del monitor IntelliView™ IV permite transferirla de forma sencilla y eficaz a través de una memoria USB complementaria de 4 GB, con capacidad suficiente para recoger los datos de más de 600 - 700 hectáreas recolectadas.

## 360°: CR Revelation.

La serie CR Revelation ha sido diseñada para pasar más tiempo trabajando y menos parada. Al fin y al cabo, todos sabemos lo valioso que es el tiempo de trabajo en el campo durante las campañas de recolección. La facilidad de acceso a todos los puntos de servicio y los largos intervalos de mantenimiento hacen que las máquinas pasen más horas en el campo.



- Las compuertas de protección laterales son autosustentables y de apertura total. Facilitan un acceso fácil y cómodo a todas las transmisiones y puntos de mantenimiento
- Las nuevas luces de servicio LED gran angulares, junto con el bastidor amarillo, mejoran la visibilidad durante el mantenimiento
- Para garantizar una lubricación óptima en todas las posiciones de trabajo, el operador selecciona la función de lubricación del variador simplemente tocando un botón
- Todo el interior del sistema de trilla y cribas de la cosechadora se puede limpiar de forma automática con la función de limpieza. La función se activa a través del monitor IntelliView™ IV. Las cribas y los cóncavos se abren y la velocidad del ventilador se incrementa al máximo



Acceso sencillo y a nivel del suelo a la mayor parte de los puntos de engrase centralizados, filtros de aceite y los puntos de drenaje.



El aceite del motor y el aceite hidráulico se pueden comprobar de un simple vistazo.



La ubicación del depósito de agua integrado es perfecta para lavarse las manos después de conectar el cabezal.



Al filtro de aire se accede fácilmente desde la plataforma del motor.



Una luz de servicio LED portátil opcional ofrece una visibilidad de 360° durante el mantenimiento.



Las cubiertas laterales de los rotores son de plástico y se pueden quitar sin herramientas.



### Accesorios instalados por el concesionario

Su concesionario puede ofrecerle e instalarle una gama completa de accesorios homologados.



# Servicio New Holland.



## Financiación a la medida

CNH Industrial Capital, la compañía de servicios financieros de New Holland, está muy consolidada y goza de un gran prestigio en el sector agrícola. Ofrece asesoramiento y propuestas financieras a la medida de sus necesidades específicas. Con CNH Industrial Capital, usted gozará de la tranquilidad que supone trabajar con una compañía financiera especializada en el mundo agrícola.

## Service Plus – porque su tranquilidad no tiene precio

El programa Service Plus ofrece a los dueños de maquinaria New Holland, servicios de reparación para su maquinaria, cubriendo la máquina sobre la garantía contractual del fabricante. Máximo control sobre los costes de operación, reparaciones completas autorizadas por distribuidores de NH utilizando los mejores recambios NH, máximo valor en la reventa de su máquina, cobertura transferible. Usted puede escoger entre tres tipos de cobertura:



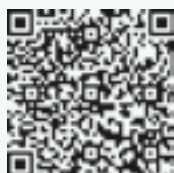
### Cobertura Plata – Motor, transmisión y ejes

- Número de años de cobertura: dos, tres, cuatro, cinco, seis o siete años
- Número de horas de uso (o número de pacas para empacadoras)
- Muchas otras opciones para personalizar el programa y satisfacer sus expectativas

Para conocer más a fondo cómo contratar el Service Plus para su máquina, póngase en contacto con su concesionario

### Cobertura Oro – Plata, más sistemas hidráulico y eléctrico

### Cobertura Platino – Cobertura completa



## New Holland Apps

Product apps - iBrochure - NH Weather - NH News - Farm Genius - PLM Calculator - PLM Academy



## Formados para ofrecerle la mejor asistencia

Los técnicos especializados de los concesionarios New Holland reciben formación constante para estar siempre al día. Los cursos se realizan tanto en línea como mediante clases intensivas en el aula. Con este enfoque avanzado, se garantiza toda la capacidad necesaria para que su concesionario se pueda ocupar de los productos New Holland más recientes y avanzados.



## New Holland Style

¿Quiere que New Holland forme parte de su vida cotidiana? Examine nuestra oferta exhaustiva en [www.newhollandstyle.com](http://www.newhollandstyle.com). Una gama completa de artículos que incluyen ropa de trabajo resistente, una amplia selección de modelos a escala y muchas cosas más. New Holland. Tan individual como usted.



Modelos		CR7.80	CR7.90	CR8.80	CR8.90	CR9.80	CR9.90	CR10.90
<b>Batidor</b>								
Anchura	(mm)	1300	1300	1300	1560	1560	1560	1560
Diámetro	(mm)	400	400	400	400	400	400	400
Ángulo de envoltura del cóncavo del batidor	(°)	54	54	54	54	54	54	54
Superficie total de trilla y separación	(m²)	2,43	2,43	2,43	3,06	3,06	3,06	3,06
<b>Limpieza</b>								
Sistema Opti-Fan™		●	●	●	●	●	●	●
Sistema de cribas autonivelante		●	●	●	●	●	●	●
Sistema de limpieza con precriba		●	●	●	●	●	●	●
Sistema de limpieza Opti-Clean™		●	●	●	●	●	●	●
Superficie total de las cribas bajo el control del ventilador	(m²)	5,4	5,4	5,4	6,5	6,5	6,5	6,5
Ajuste de cribas y precribas con control remoto		●	●	●	●	●	●	●
<b>Ventilador de limpieza</b>								
Número de paletas		6	6	6	6	6	6	6
Gama de velocidades variable	(rpm)	200 - 1050	200 - 1050	200 - 1050	200 - 1050	200 - 1050	200 - 1050	200 - 1050
Ventilador de doble salida		●	●	●	●	●	●	●
Ajuste eléctrico de la velocidad desde la cabina		●	●	●	●	●	●	●
<b>Sistema de retorno</b>								
Retrillador individual Roto-Thresher™		●	-	-	-	-	-	-
Retrillador doble Roto-Thresher™		-	●	●	●	●	●	●
Indicador de retornos en el monitor IntelliView™ IV		●	●	●	●	●	●	●
<b>Elevador de grano</b>								
Elevador de grano de gran capacidad con paletas y cadena reforzada		●	●	●	●	●	●	●
<b>Tolva para el grano</b>								
Capacidad de la tolva de grano	(l)	9500	9500 / 11500	12500	12500	12500	14500	14500
Sinfin de llenado central abatible		●	●	●	●	●	●	●
Cubiertas plegables de la tolva		●	●	●	●	●	●	●
<b>Sinfin de descarga</b>								
Sinfin en posición elevada		●	●	●	●	●	●	●
Velocidad de descarga	(l/s)	126	126	126	126	126	142	142
Registro para inspección de grano		●	●	●	●	●	●	●
Dispositivo de advertencia de tolva llena		●	●	●	●	●	●	●
Ángulo de apertura del sinfin de descarga	(°)	105	105	105	105	105	105	105
<b>Electricidad</b>								
Intensidad del alternador	(amperios)	240	240	240	240	240	240	240
Capacidad de las baterías	(CCA / Ah)	730 / 2x107	730 / 2x107	730 / 2x107	730 / 2x107	730 / 2x107	730 / 2x107	730 / 2x107
<b>Motor*</b>								
		FPT Cursor 9*	FPT Cursor 9*	FPT Cursor 11*	FPT Cursor 11*	FPT Cursor 13*	FPT Cursor 13*	FPT Cursor 16**
Cumplimiento con nivel de emisiones		Tier 4B/Stage 4	Tier 4B/Stage 4	Tier 4B/Stage 4	Tier 4B/Stage 4	Tier 4B/Stage 4	Tier 4B/Stage 4	Tier 4B/Stage 4
Cilindrada	(cm³)	8700	8700	11100	11100	12900	12900	15927
Sistema ECOBlue™ (Reducción Catalítica Selectiva)		HI-eSCR	HI-eSCR	HI-eSCR	HI-eSCR	HI-eSCR	HI-eSCR	HI-eSCR
Sistema de inyección		Common Rail	Common Rail	Common Rail	Common Rail	Common Rail	Common Rail	Common Rail
Potencia nominal del motor a 2100 rpm - ISO TR14396 - ECE R120	(kW/CV)	265/360	300/408	345/469	345/469	390/530	390/530	470/639**
Potencia máxima del motor a 2000 rpm - ISO TR14396 - ECE R120	(kW/CV)	295/401	330/449	380/517	380/517	420/571	420/571	515/700**
Mezcla de biodiésel aprobada***		B7	B7	B7	B7	B7	B7	B7
Regulación electrónica de la inyección		●	●	●	●	●	●	●
Medición e indicación de consumo de combustible en el monitor IntelliView™ IV		●	●	●	●	●	●	●
Compresor de aire		●	●	●	●	●	●	●
Sistema de limpieza del motor		○	○	○	○	○	○	○
<b>Depósito de combustible</b>								
Capacidad para gasoil / Capacidad para AdBlue	(l)	750 / 160	750 / 160	1000 / 160	1000 / 160	1000 / 160	1300 / 160	1300 / 160
<b>Transmisión</b>								
Transmisión hidrostática		●	●	●	●	●	●	●
Caja de cambios		2 velocidades	2 velocidades	2 velocidades	2 velocidades	2 velocidades	2 velocidades	2 velocidades
Cambio electrónico de marchas		●	●	●	●	●	●	●
Bloqueo del diferencial		●	●	●	●	●	●	●
Accionamiento de las ruedas traseras con tracción de dos velocidades		○	○	○	○	○	○	○
Velocidad máxima estándar / opcional	(km/h)	30 / 40	30 / 40	30 / 40	30 / 40	30 / 40	30 / 40	30 / 40
Sistema SmartTrax™ con tecnología Flex		-	-	○	○	○	○	○
Orugas de goma SmartTrax™ con suspensión Terraglide™		-	-	○	○	○	○	●
<b>Gestión de los residuos</b>								
Picador de paja integrado		●	●	●	●	●	●	●
Cinta PSD™ (cinta expulsora)		●	●	●	●	●	●	●
Deflectores del picador ajustables a distancia		●	●	●	●	●	●	●
Esparcidor		●	●	●	●	●	●	●
Gestión de los residuos Opti-Spread™		-	○	○	○	○	○	○
Sistema Opti-Spread™ Plus		-	-	-	○	○	○	○
<b>Peso</b>								
Versión estándar con neumáticos, sin cabezal de corte ni picador de paja	(kg)	17769	17769	18869	19180	19623	20067	24667****

● Estándar ○ Opcional - No disponible \* Desarrollado por FPT Industrial \*\* Potencia adicional disponible durante la descarga y el picado \*\*\* La mezcla de biodiésel debe cumplir todas las especificaciones más recientes sobre combustibles indicadas en la normativa EN14214:2009 y el funcionamiento debe cumplir con las instrucciones del manual del operador \*\*\*\* Con orugas SmartTrax™ de 24 pulgadas con suspensión Terraglide™

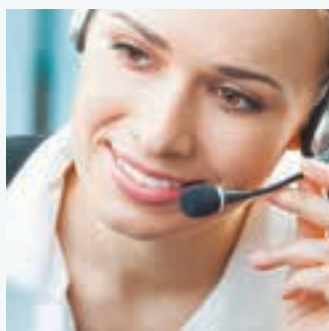
Dimensiones de los modelos	CR7.80/CR7.90 <sup>[B]</sup> /CR8.80				CR8.90/CR9.80/CR9.90*				CR9.90**/CR10.90				
	Neumáticos		SmartTrax™		Neumáticos		SmartTrax™		SmartTrax™				
Con ruedas de tracción / orugas <sup>[A]</sup>	710/70R42	900/60R38	24"	28,5"	34"	800/70R32	900/60R38	24"	28,5"	34"	28,5"	34"	
Superficie de contacto con el suelo	(m²)	-	-	1,49	1,77	2,11	-	-	1,49	1,77	2,11	1,77	2,11
Altura máxima en posición de transporte	(m)	3,97	3,90	3,95	3,97	3,97	4,00	3,97	3,97	3,99	3,97	3,99	3,97
Ancho máximo - transporte	(m)	3,25	3,63	3,24	3,47	3,79	3,72	3,87	3,48	3,71	3,99	3,71	3,99
Longitud máxima con tubo de descarga con extensión sin cabezal <sup>[C]</sup>	(m)	9,97	9,97	9,97	9,97	9,97	9,97	9,97	9,97	9,97	9,97	-	-
Longitud máxima con tubo de descarga plegable sin cabezal <sup>[D]</sup>	(m)	-	-	-	-	-	-	-	-	-	-	9,04	9,04

- No disponible \* Carenado trasero corto \*\* Carenado trasero largo

[A] Se ofrecen otros neumáticos y orugas diferentes a los citados: 800/75R32, 900/60R32, 900/65R32, 1050/50R32, SmartTrax 24", 28,5" y SmartTrax™ con suspensión Terraglide™ 24", 28,5" y 34"

[B] Las SmartTrax no se ofrecen [C] Con la extensión de 3 pies y lona de descarga [D] Posición de transporte, sin extensión, con canal de descarga

# New Holland Top Service: asistencia e información permanente.



## Disponibilidad total

Siempre estamos listos para atenderle: ¡24/7 y durante todo el año! Sea cual sea la información que necesite, el problema o la necesidad que pueda tener, lo único que tiene que hacer es marcar el número de teléfono gratuito (\*) New Holland Top Service.



## Máxima rapidez

Suministro urgente de recambios: ¡cuando lo necesite y donde lo necesite!



## Máxima prioridad

Búsqueda rápida de soluciones durante la campaña: ¡porque la recolección no puede esperar!



## Satisfacción total

Buscamos y damos con la solución que usted necesita, manteniéndole constantemente informado: ¡hasta que usted quede satisfecho al 100%!



## Para más información, puede contactar con su concesionario New Holland

\* La llamada es gratuita. No obstante, con algunos operadores la llamada puede ser de pago si se efectúa desde un teléfono móvil. Para obtener mayor información acerca de las tarifas, consulte previamente a su proveedor. Si tiene problemas para comunicar con el número de teléfono gratuito, puede llamar al número de pago 91 275 44 07.

EN SU CONCESIONARIO DE CONFIANZA



[www.newholland.es](http://www.newholland.es)

