



**CASE**  
CONSTRUCTION

# D-SERİSİ HİDROLİK EKSKAVATÖRLER



CX220D FAZ V



# GEÇMİŞTEN GÜNÜMÜZE ENDÜSTRİNİN ÖNCÜSÜ



## GERÇEK DÜNYANIN UZMANLARI 1842'DEN BERİ

**1842** CASE kuruldu.

**1869** İlk taşınabilir buhar motorlu Case Yol yapım makinası üretildi.

**1957** İlk fabrika üretimi kazıcı yükleyici üretildi: Endüstride ilk.

**1969** CASE mini yükleyici üretimine başladı.

**2001** CASE, verimliliği arttırmak için tasarlanmış yeni güçlü "düşünen makineler" olan CX serisi ekskavatörlerini pazara sundu.

**2007** CX210B modeli, Japonya Tasarım Akademisi tarafından "En iyi tasarım ödülü" ile ödüllendirildi.

**2008** CX210B modeli, Doğal Kaynaklar ve Enerji Ajansı ve Japonya Ekonomi Bakanlığı tarafından 18. Enerji Tasarrufu Ödülünü kazandı.

**2011** CASE, zorlu emisyon standartlarına karşı SCR ve EGR çözümlerini sunan ilk iş makineleri üreticisi oldu.

**2015** CASE yeni D serisi Tier 4 Final/ EU Stage IV motorlu Paletli Ekskavatörlerini tanıttı.

**2018** CX350D v üst seri modeller için Faz V üretimi başladı.

**2022** Tüm Paletli Ekskavatör modelleri için FAZ V emisyonlu üretim pazara sunuldu.





# D-SERİSİNİ SEÇMENİZ İÇİN TEMEL SEBEPLER



## 12% DAHA HIZLI

- Yeni elektronik kontrollü hidrolik pompalar
- Yeni geniş ana valf



## ÇOK YÖNLÜLÜK

- Farklı uygulamalar için çok yönlü makine
- 3 farklı güç modu (A, H, SP)  
Otomatik devreye giren Powerboost işlevi, yapılan işi algılayarak hidrolik basıncı artırır



## YÜKSEK GÜVENİLİRLİK

Yeniden dizayn edilmiş arm, bom ve yürüyüş takımıyla birlikte güvenilirlik ve dayanıklılık



## YÜKSEK HASSASİYET VE KONTROL EDİLEBİLİRLİK

CASE Akıllı Hidrolik Sistemi (CIHS):  
Yüksek performans ve hassas kontrol





## KOLAY SÜRÜŞ, SESSİZ ÇALIŞMA ORTAMI

- Silindir yastıklarına sahip kabin
- Düşük gürültü ve titreşim seviyeleri



## ÜSTÜN GÖRÜŞ ALANI

- Geniş görüş açısı
- Arka ve yan kameralar
- Geniş LED ekran



## KONFOR VE GÜVENLİK

- Ekstra ferah kabin
- Yeni ayarlanabilir hava süspansiyonlu koltuk



## GÜVENLİK ve KOLAY BAKIM

- ROPS ve FOPS Seviye II Kabin
- Standart uzatılmış korkuluklar ve basamaklar
- Hızlı, kolay ve güvenilir bakım işlemleri



## DÜŞÜK EMİSYON DEĞERLERİ

- Egzoz gazı arıtma sistemi: FAZ V, CEGR, DOC+ DPD + SCR
- Sıcaklığa göre otomatik temizleme ve basınç yönetimi



## YÜKSEK VERİMLİLİK

- Yüksek yakıt tasarruf sistemi, enerjiden kazanç: Bir önceki modele göre %8'den fazla yakıt verimliliği ve tasarruf.
- Geniş AdBlue tankı, düşük AdBlue tüketimi sayesinde yüksek verimlilik



# D-SERİSİ

## HİDROLİK EKSKAVATÖRLER

### ÇOK YÖNLÜLÜK

Müşteri ihtiyaçlarını karşılayan 3 farklı güç modu:

- A AUTO (OTOMATİK):** Normal kazı, tesviyeleme, kaldırma ve hassas işler için.
- H HEAVY (AĞIR):** Verimlilik ve yakıt ekonomisi arasında her zaman en iyi dengeyi sağlayarak ağır hizmet uygulamaları için.
- SP (HIZ ÖNCELİKLİ):** Ekstra hız ve güç sunarak maksimum verimlilik gerektiren en zorlu işler için.

3 farklı güç modu ve 10 yardımcı hidrolik ayar seçeneği.

### SERİ ÇEVİRİM SÜRELERİ

- Gelişmiş hidrolik sistem, daha yüksek koparma kuvveti ve daha yüksek dönüş torku sunar; buna bağlı olarak daha hızlı kule dönüşü ve üretkenlikte bir önceki serilere göre %12'ye kadar avantaj sağlar.
- Powerboost işlevi otomatik olarak devreye girer.
- Hız ve gücün elektronik yönetimi, yakıt tüketimini düşürür ve önemli ölçüde üretkenlik avantajı sağlar.

### YÜKSEK VERİMLİLİK

#### Düşük yakıt tüketimiyle birlikte yüksek performans

CASE'nin üstün enerji yönetimi düşük emisyonlarla birlikte daha fazla yakıt tasarrufu sağlar ve makinenin ömrünü uzatır.6 farklı Enerji Tasarruf Kontrolü içerir:

- Tork kontrolü:** Motorun aşırı yüklenmesini önlemek için hidrolik yağ akışının elektronik olarak kontrolünü sağlar.
- Bom Ekonomi Kontrolü (BEC):** Bom açma-kapama işlemlerinde ve kule dönüş esnasında yakıt tasarrufunu artırır.
- Kule Dönüş Tahliye Kontrolü (SWC):** Kule dönüşleri sırasında en etkin akış ve basınç için optimize edilmiş hidrolik güç dağılımını sağlar
- Levyte Hareket Kontrolü (SSC):** Kazma ve tesviye işlemleri sırasında otomatik hidrolik basınç ayarı sağlar.Yakıt sarfiyatını azaltarak operatör için daha üstün kazı kontrolü yaratır.
- Rölanti fonksiyonları:** Otomatik rölanti fonksiyonu joystick ve pedallar 5 saniye kullanılmadığında motor devrini düşürür. Otomatik Motor Kapatma ayarlanmış belirlenen süre sonunda motor kapanır.
- Bom Yağ Rejenerasyonu (BOR):** Bom aşağı hareketiyle birlikte, yağ akışını arma aktararak armin daha hızlı açılmasını sağlar böylelikle güçten tasarruf ederek düşük yakıt tüketimi sağlar.

# ÜRETKENLİK ÜSTÜN PERFORMANS YÜKSEK VERİMLİLİK



## DAHA TEMİZ DAHA VERİMLİ (FAZ V)

### FAZ V uyumlu motorlar

- Yeni FAZ V motor, motor egzoz emisyonları için belirlenmiş olan Partikül sayısı (PN) ve daha da azaltılmış Partikül Madde (PM) için yeni limit değerlerine göre güncel AB standartlarını karşılamaktadır.
  - Yeni nesil motor; birim zamanda silindir içerisine daha fazla hava alınmasını sağlayan turboşarj hava emiş sistemine sahiptir. Motor üzerindeki birçok farklı sensörden anlık olarak veri toplar. Her zaman ideal yakıt miktarının silindirler içerisine yüksek basınçta püskürtülmesini sağlar. Bu sayede elektronik kontrollü Common Rail yakıt enjeksiyon sistemi ile mükemmel performans ve düşük yakıt tüketimi sunar.
  - Yeni bakım gerektirmeyen son güvenlik filtresi, dış filtrenin değişimi esnasında motor içerisine toz kaçma riskini ortadan kaldırır.
  - Pozitif Karter Havalandırma (PCV) sistemi sayesinde karter içerisinde oluşan basınçlı hava-yağ buharı karışımı filtrelenir; yağ ve hava birbirinden ayrıştırılır ve yağ tekrardan karter içerisine gönderilir. Bu sistem ile yağ buharının temizlenip kartere tekrar dönmesi sağlanırken, yanma işlemine karışmasının da önüne geçilerek motor ömrü uzatılır.
  - Su ayırıcı yakıt filtresi üzerinde bulunan sensör, su kabında fazla su birikmesi durumunda doğrudan operatör ekranına suyun boşlatılması gerektiği yönünde uyarı mesajı gönderir.
  - Sınıfının en geniş Adblue® deposu sayesinde Adblue ikmali için sıkça durmaya gerek kalmadan daha uzun çalışma sürelerine imkan sağlar.
- CASE ile birlikte zaman kaybı olmadan daha etkili ve güvenli bir dolun sağlanmış olur.



# D-SERİSİ

## HİDROLİK EKSKAVATÖRLER

### KONFOR

- Operator için daha geniş alan ve geniş görüş açısı.
- Yeni ergonomik tasarıma sahip, tamamen ayarlanabilir hava süspansiyonlu koltuk.
- 178mm renkli LED ekran, bluetooth özellikli radyo, geniş saklama ve depolama bölmeleri, 12v güç çıkışı, cep telefonu tutacağı, ve ergonomik kol dayama yeri

### KOLAY SÜRÜŞ, SESSİZ ÇALIŞMA ORTAMI

#### Ses geçirmeyen basınçlı kabin

- Operatöre en iyi konforu sağlamak için gürültüyü ve titreşimi düşüren yeni silindir yastıklarına.





# KONFOR VE ERGONOMİ ÜST DÜZEY KABİN KONFORU



# D-SERİSİ

## HİDROLİK EKSKAVATÖRLER



### YÜKSEK GÜVENLİK

#### ROPS kabin ve Seviye II FOPS

Operatör için güvenli çalışma ortamı:

- ROPS ve FOPS gereksinimlerini karşılayan güçlendirilmiş kabin yapısı
- Standart FOPS Seviye II koruması

### ÜSTÜN GÖRÜŞ ALANI

Güvenli ve hızlı çalışma

Daha fazla konfor  
Arka ve yan kameralar





# KONFOR VE ERGONOMİ

## KOLAY BAKIM



## DÜŞÜK OPERASYON MALİYETİ

- EMS Burçları, pimleri ve burçları her zaman ve tamamen yağlı tutarak aşınmayı ve ses yapmayı önler. Pimlerin ve burçların kullanım ömrünü uzatır.
- Tüm filtreler ve periyodik kontrol noktaları gruplandırılmış ve yer seviyesinden kolayca erişilebilir durumdadır.
- Daha kolay temizlik ve verimli soğutma işlemleri için radyatörler yan yana konumlandırılmıştır.
- Otomatik yakıt kesme özelliğine sahip yakıt transfer pompası, düzenli dolumlarda bekleme sürelerini azaltır.





# D SERİSİ

## HİDROLİK EKSKAVATÖRLER



## YÜKSEK GÜVENİLİRLİK

### Geliştirilmiş tasarım, dayanıklı performans

- Bom ve Arm, en güncel stres analiz kriterleri doğrultusunda, en iyi kaldırma performansını optimum düzeyde sağlayacak şekilde, stres noktaları azaltılarak yeniden tasarlanmıştır.
- Stresi azaltan ve dayanıklılığı arttıran yeni yüksek mukavemetli flanşlara sahip döküm parçalar.
- Yüksek güvenilirliğe sahip, yeni tasarımlı alt takım.
- Tek tarafı eğimli yapısı sayesinde, daha kısa sürede alt takım temizliği.
- Arttırılmış destek plaka kalınlığı sayesinde yüksek seviyede koruma.

## YÜKSEK HASSASİYET VE KONTROL EDİLEBİLİRLİK

### CASE Akıllı Hidrolik Sistemi ile hassas kontrol

Güvenilirliği kanıtlanmış CASE Akıllı Hidrolik Sistemi (CIHS), tüm çalışma periyotlarında benzersiz güç ve yakıt tasarrufunu ergonomik makine kontrolü ile beraber sunar.





# CX D-SERİSİ

## CX220D

### MOTOR

Model \_\_\_\_\_ ISUZU VD-4HK1X  
 Tip \_\_\_\_\_ Su soğutmalı, 4 zamanlı  
 dizel, 4 silindirli, yüksek basınçlı common rail sistemi (elektronik  
 kontrol), turboşarj + intercooler, SCR, DPD Sistem  
 Egzoz Gazı Arındırma Sistemi \_\_\_\_\_ Faz V,  
 CEGR, DOC+DPD+SCR Sıcaklığa göre otomatik temizleme ve  
 basınç yönetimi  
 Silindir sayısı/Hacim (l) (l) \_\_\_\_\_ 4 / 5,2  
 Emisyon \_\_\_\_\_ Reg. Eu 2016/1628 Stage V  
 Çap ve Strok (mm) \_\_\_\_\_ 115 mm x 125  
**Nominal beygir gücü**  
 SAE J1349, ISO 9249 (kW / hp) \_\_\_\_\_ 119.3 / 160 @1800 devir/dk  
 ISO 14396 (kW / hp) \_\_\_\_\_ 124 / 166 @1800 devir/dk  
**Maksimum tork**  
 SAE J1349, ISO 9249 (Nm) \_\_\_\_\_ 620 @1600 devir/dk  
 ISO 14396 (Nm) \_\_\_\_\_ 636 @1600 devir/dk

### HİDROLİK

Ana Pompalar \_ 2 adet eksenel değişken debili pistonlu pompa  
 Maksimum yağ akışı (liter/min) \_\_\_\_\_ 2 x 211 at 1800 min<sup>-1</sup>  
**Çalışma basıncı**  
 Bom/Arm/Kova (MPa) \_\_\_\_\_ 34.3 - 37.3 with auto power boost  
 Kule dönüş basıncı (MPa) \_\_\_\_\_ 29.4  
 Yürüyüş basıncı (MPa) \_\_\_\_\_ 34.3  
 Pilot pompa (l/dakika) \_\_\_\_\_ 18  
 Çalışma basıncı (MPa) \_\_\_\_\_ 3.9  
**Bom Silindirleri**  
 Çap (mm) \_\_\_\_\_ 120  
 Strok (mm) \_\_\_\_\_ 1255  
**Arm Silindirleri**  
 Çap (mm) \_\_\_\_\_ 140  
 Strok (mm) \_\_\_\_\_ 1460  
**Kova Silindirleri**  
 Çap (mm) \_\_\_\_\_ 120  
 Strok (mm) \_\_\_\_\_ 1010

### PERFORMANS VERİSİ LC

		Arm 2.40 m	Arm 2.94 m
Bom uzunluğu	mm	5700	5700
Kova yarıçapı	mm	1450	1450
Kova dönüş açısı	°	177	177
A Maksimum kazı erişimi	mm	9240	9730
B Maksimum zemin erişimi	mm	9420	9900
C Maksimum kazı derinliği	mm	6110	6650
D Maksimum kazı yüksekliği	mm	9390	9610
E Maksimum boşaltma yüksekliği	mm	6590	6810
F Min. Dönüş yarıçapı	mm	3620	3660

### KAZI KUVVETİ (ISO 6015)

		Arm 2.40 m	Arm 2.94 m
Arm koparma kuvveti (Power Boost'lu)	kN	133	112
Kova koparma kuvveti (Power Boost'lu)	kN	154	154

### KULE DÖNÜŞ

Kule dönüş motoru \_\_\_\_\_ Sabit debili eksenel pistonlu motor  
 Maksimum kule dönüş hızı (min<sup>-1</sup>) \_\_\_\_\_ 11.5  
 Kule dönüş torku (Nm) \_\_\_\_\_ 64,000

### FİLTRELER

Emiş filtresi (µm) \_\_\_\_\_ 105  
 Dönüş filtresi (µm) \_\_\_\_\_ 6  
 Pilot hattı filtresi (µm) \_\_\_\_\_ 8

### ELEKTRİK SİSTEMİ

Voltaj (V) \_\_\_\_\_ 24  
 Alternatör (Amp) \_\_\_\_\_ 50  
 Marş motoru (V - kW) \_\_\_\_\_ 24 - 5.0  
 Akü \_\_\_\_\_ 2 x 12 V 128 Ah/5 HR

### YÜRÜYÜŞ

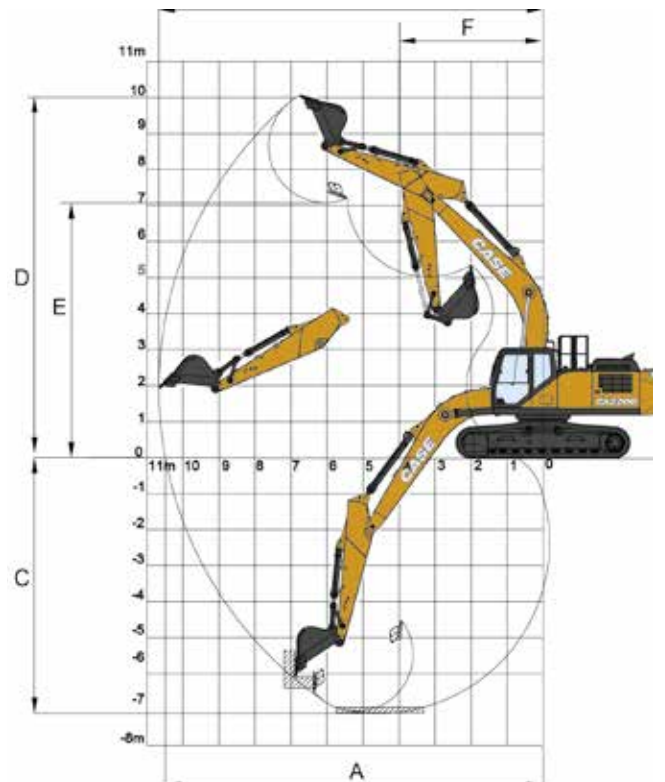
Yürüyüş motoru \_\_\_\_\_ Değişken debili eksenel pistonlu motor  
 Maksimum Yürüyüş Hızı (Otomatik Yürüyüş Hızı Değiştime)(km/h) \_ 5.6  
 Minimum yürüyüş hızı (km/h) \_\_\_\_\_ 3.4  
 Çekiş gücü (KN) \_\_\_\_\_ 188  
 Taşıyıcı makaraları sayısı (her iki tarafta) \_\_\_\_\_ 2  
 Yürüyüş makaraları sayısı (her iki tarafta) \_\_\_\_\_ 8  
 Pabuç sayısı (her iki tarafta) \_\_\_\_\_ 49  
 Pabuç tipi \_\_\_\_\_ Üç tırnaklı  
 Tırmanma açısı \_\_\_\_\_ 70 % (35°)

### GÜRÜLTÜ SEVİYESİ

Dış ortam ses seviyesi  
 (EU Direktifi 2000/14/EC) (dB(A)) \_\_\_\_\_ LwA 101  
 Operatör kabini ses seviyesi (ISO 6396 Normuna göre) (dB(A)) LpA 69

### KAPASİTELER

	LC
Yakıt Tankı (l)	410
Hidrolik sistem (l)	250
Hidrolik tankı (l)	147
Adblue tankı(l)	120

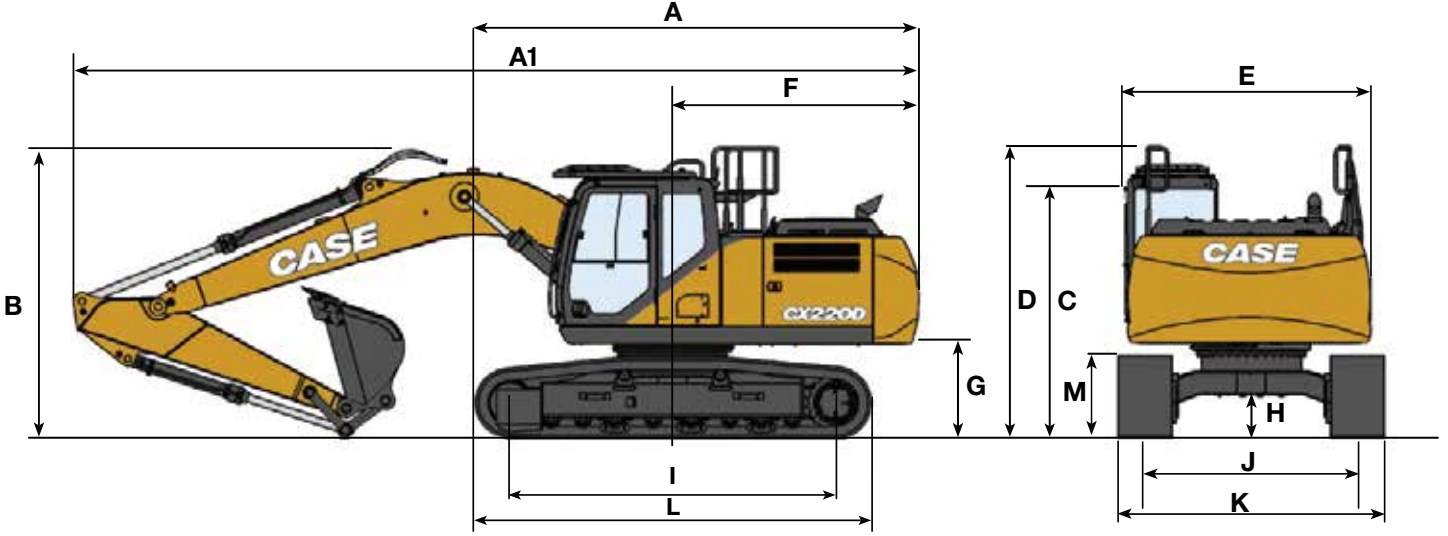




# CX D-SERİSİ

## CX220D

### GENEL ÖLÇÜLER



		Arm 2.40 m	Arm 2.94 m
A A Toplam Boy (Ataşmansız) LC	mm	5000	5000
A1 Toplam Boy (Ataşmanlı) LC	mm	9510	9430
B Toplam Yükseklik (Ataşmanlı)	mm	3190	3010
C Kabin Yüksekliği	mm	3100	3100
D Toplam Yükseklik (Parmaklığın üstüne kadar)	mm	3310	3310
E Üst şase genişliği LC	mm	2770	2770
F Kule dönüş çapı LC	mm	2790	2790
G Zeminden alt şase yüksekliği LC	mm	1050	1050
H Minimum zeminden yükseklik LC	mm	440	440
I Palet basma uzunluğu	mm	3660	3660
L Toplam palet boyu	mm	4460	4460
M Palet yüksekliği	mm	920	920
J Palet merkezleri arası mesafe LC	mm	2390	2390
K Palet izi genişliği (600 mm palet ile)	mm	2990	2990

### AĞIRLIK VE ZEMİN BASINCI

HD tip arm, GP 1,23m<sup>3</sup> hacimli kova, 600mm pabuc, operator, yağ, soğutma ve tam yakıt depoları ve 2.seviye FOPS üst koruma ile

LC	Max. Çalışma Ağırlığı	Yer Basıncı
600MM PABUÇ İLE	22700 kg	0.048 MPa

Karşı ağırlık: 3920 kg

# KALDIRMA KAPASİTESİ

## CX220D

		ERİŞİM					
ÖN	YAN	2.0 m	4.0 m	6.0 m	Maksimum erişimde		
							m

### LC YÜRÜYÜŞTAKIMI

2,40m Kısa arm, 600 mm palet, 7,97 m maksimum uzanma mesafesi

8.0 m						5390*	5390*	4.98	
6.0 m				5570*	5310	5510*	4340	6.77	
4.0 m			8420*	8420*	6270*	5080	5520	3480	7.66
2.0 m			11610*	8400	7370	4770	4810	3180	7.97
0 m			12600*	8080	7130	4560	4920	3230	7.76
-2.0 m	10000*	10000*	11920*	8110	7100	1530	5730	3730	6.98
-4.0 m			9450*	8400			6730*	5480	5.39

		ERİŞİM						
ÖN	YAN	2.0 m	4.0 m	6.0 m	8.0 m	Maksimum Erişimde		
								m

LC YÜRÜYÜŞTAKIMI - 2,94 m Uzun arm, 600 mm palet, 8,45 m maksimum uzanma mesafesi

8.0 m								4170*	4170*	5.72	
6.0 m					5020*	5020*		37010*	3710*	7.33	
4.0 m			7470*	7470*	5820*	5170	4650*	3290	3660*	3180	8.16
2.0 m			10820*	8610	7040*	4830	4800	3180	3870*	2930	8.45
0 m			12470*	8120	7160	4570	4700	3090	4390*	2960	8.25
-2.0 m	9340*	9340*	12280*	8060	7070	4490			5110	3340	7.53
-4.0 m	17360*	17360*	10430*	8270	6680*	4640			6510*	4560	6.09



## STANDART

### MOTOR

ISUZU 4 Silindirli, turboşarjlı dizel  
Egzoz Gazı Arındırma:  
FAZ V, CEGR, DOC+DPD+SCR  
Sıcaklığa göre otomatik temizleme ve basınç yönetimi  
Değişken Geometrilili(VGT) Turboşarj  
Elektronik Yakıt enjeksiyonu  
Yüksek basınçlı common rail sistem  
Otomatik Motor Isıtma, acil durdurma  
Kızdırma bujileri  
Motor Koruma Özelliği(EPF)  
Çift kademeli yakıt filtrasyonu  
Çift parçalı hava filtresi  
24 Voltluk sistem  
Akü şalteri  
Harici yakıt ve AdBlue göstergesi  
Yakıt soğutucu  
Yakıt kesme valfi  
Otomatik rölantı  
Yakıt transfer pompası

### YAKIT EKONOMİ SİSTEMİ

Motor Rölantı/Yakıt Ekonomi Sistemi:  
Otomatik rölantı  
Tek dokunuşla rölantı  
Otomatik motor kapatma  
Tork kontrolü  
Bom Ekonomi Kontrolü (BEC)  
Kule Dönüş Tahliye Kontrolü (SWC)  
Levye Hareket Kontrolü (SSC)

### HİDROLİK

Elektronik kontrollü hidrolik pompalar  
Otomatik Powerboost  
Otomatik yürüyüş hızı değiştirme  
Ayarlanabilir çalışma modları  
Aşırı yük uyarı sistemi  
Ayarlanabilir joystickler  
Anahtar kontrollü yardımcı hidrolik ayar seçimi  
Kırcı hattı  
Yağ soğutucu

### ÜST ŞASI

Dikiz aynaları  
Korkuluklar  
Yalıtımlı kabin  
Karşı ağırlık bağlantı noktaları  
Kilitlenebilir yakıt depo kapağı, servis kapıları ve avadanlık  
Arka ve yan geri görüş kameraları

### ALT TAŞIYICI

600mm çelik tırnaklı palet  
Bağlama noktaları

### KABİN

ROPS Koruma  
Seviye II FOPS Koruma  
Basınçlı yalıtımlı kabin  
Kilitlenebilir ön cam  
Güneşlik&Yağmur saptırıcı  
Dijital klima/Kabin ısıtma/Buz çözücü  
Bardak tutucu&küllük  
Kabin lambası  
Ayarlanabilir hava süspansiyonlu koltuk  
Emniyet kemeri  
Ayarlanabilir kol dayamalar  
Ayarlanabilir konsol-4 konumlu  
Ayarlanabilir joystickler  
Yardımcı hidrolik hat sistemi  
Aux girişi  
Çok fonksiyonlu LED renkli ekran  
26 farklı dile ayarlanabilir ekran  
Kauçuk kolay temizlenir paspas  
12-Volt güç çıkışı  
24-Voltluk çakmaklık çıkışı  
Sağ kabin penceresi  
Bom üstü çalışma aydınlatmaları  
Kabin üstü çalışma aydınlatmaları  
Fasılalı ön cam sileceği ve fıskiye  
Açılabilir tavan penceresi  
Depolama bölmeleri













## SATIŞ SONRASI HİZMETLER

Case İş Makineleri olarak, yatırımlarınızı desteklemek, beklentilerinizi aşmak için buradayız. Makinenizin iyi bir çalışma düzenine sahip olmasının ne kadar önemli olduğunu biliyoruz. Case makinenizle çalışırken en üst düzey hizmeti aldığınızdan ve her adımda arkanızda Case desteği olduğundan emin olabilirsiniz. Eğitimli teknisyenlerimiz ve birinci sınıf servis profesyonellerimiz, makinenizin tüm servis gereksinimlerini, servis müdürlükleri ve yetkili servisleri vasıtasıyla ülke genelinde karşılayan eksiksiz bir hizmet almanızı sağlar. Case'in uzman satış ve servis ekibinin tavsiyeleri ışığında, size tam hizmet çözümleri üretecek bir ekipman desteğine sahip olabilirsiniz.

***Diğer CASE yetkili servisleri hakkında bilgi edinmek ve müşteri hizmetlerine ulaşmak için [www.caseismakineleri.com](http://www.caseismakineleri.com) adresinden sayfamızı ziyaret edebilirsiniz.***