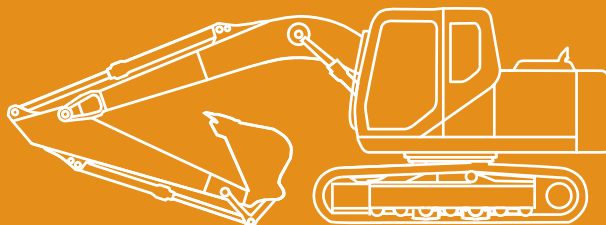


D-SERIE RAUPENBAGGER TECHNISCHE DATEN



MOTOR

Modell _____ ISUZU AR-4HK1X
 Typ _____ wassergekühlt, 4-Takt, 4-Zylinder-Reihenmotor,
 Hochdruck-Common-Rail-System (elektronisch gesteuert), Turbolader mit
 Luft gekühltem Zwischenkühler, SCR-System.

Anzahl Zylinder / Hubraum _____ 4 / 5,2 l
 Emissionsstufe _____ Tier 4 final/ EU Stufe IV
 Bohrung x Hub _____ 115 mm x 125 mm

Nettleistung

SAE J 1349, ISO 9249 _____ 119.3 kW / 162 PS at 1800 min⁻¹
 ISO 14396 _____ 124 kW / 168.6 PS at 1800 min⁻¹

Maximales Drehmoment

SAE J 1349, ISO 9249 _____ 621 Nm bei 1600 min⁻¹
 ISO 14396 _____ 637 Nm bei 1600 min⁻¹

HYDRAULIKSYSTEM

Hauptpumpen _____ 2 Axialkolben-Verstellpumpen mit Regelsystem
 Max. Förderstrom _____ 2 x 211 liter/min bei 1800 min⁻¹

Druck Arbeitskreislauf

Ausleger / Stiel / Löffel _____ 34.3 MPa - 37.3 MPa mit automatischem
 Power-Boost

Schwenkkreislauf _____ 29.4 MPa
 Fahrtrieb _____ 34.3 MPa
 Vorsteuerung _____ 18 liter/min
 Arbeitskreislauf _____ 3.9 MPa

Auslegerzylinder

Bohrung _____ 120 mm
 Hub _____ 1255 mm

Verstellzylinder (nur zweiteilige Ausrüstung)

Bohrung _____ 100 mm
 Hub _____ 1090 mm

Stielzylinder

Bohrung _____ 140 mm
 Hub _____ 460 mm

Löffelzylinder

Bohrung _____ 120 mm
 Hub _____ 1010 mm

GEWICHTE UND BODENDRUCK

Mit 2,40 m Stiel, 1,0 m³ Tieflöfel, Fahrer, Kühl- und Schmiermittel, vollem Kraftstofftank und Dachschutzgitter OPG Stufe 2.

MONOBLOCKAUSLEGER	Gewicht	Bodendruck
550 mm Bodenplatten	22.600 kg	0,054 MPa

Gegengewicht 4.700 kg

SCHWENKWERK

Schwenkmotor _____ Axialkolbenmotor mit konstanter Fördermenge
 Maximale Drehgeschwindigkeit _____ 11.5 min⁻¹
 Schwenkmoment _____ 64,000 Nm

FILTER

Ansaugfilter _____ 105 µm
 Rücklauffilter _____ 6 µm
 Steuerkreislauf _____ 8 µm

ELEKTRISCHES SYSTEM

Betriebsspannung _____ 24 V
 Lichtmaschine _____ 50 Amp
 Anlasser _____ 24 V 5.0 kW
 Batterien _____ 2 x 12 V 92 Ah/5 HR

UNTERWAGEN

Fahrtrieb _____ Axialkolbenmotor mit variabler Fördermenge
 Schnelle Fahrgeschwindigkeit (automatischer Gangwechsel) _____ 5.0 km/h
 Niedrige Fahrgeschwindigkeit _____ 3.2 km/h
 Zugkraft _____ 200 KN
 Anzahl der Stützrollen (pro Seite) _____ 2
 Anzahl der Laufrollen (pro Seite) _____ 9
 Anzahl der Bodenplatten (pro Seite) _____ 51
 Bodenplattentyp _____ 3-Steg-Bodenplatte
 Steigfähigkeit _____ 70 % (35°)

FÜLLMENGEN

Kraftstofftank _____ 320 l
 Hydrauliksystem _____ 220 l
 Hydrauliktank _____ 117 l
 AdBlue-Tank _____ 85 l

LÄRMWERTE

Garantierter Schalleistungspegel
 (EU Richtlinie 2000/14/EC) _____ LwA 101 dB(A)
 Schalldruckpegel am Bedienplatz (ISO 6396) _____ LpA 69 dB(A)

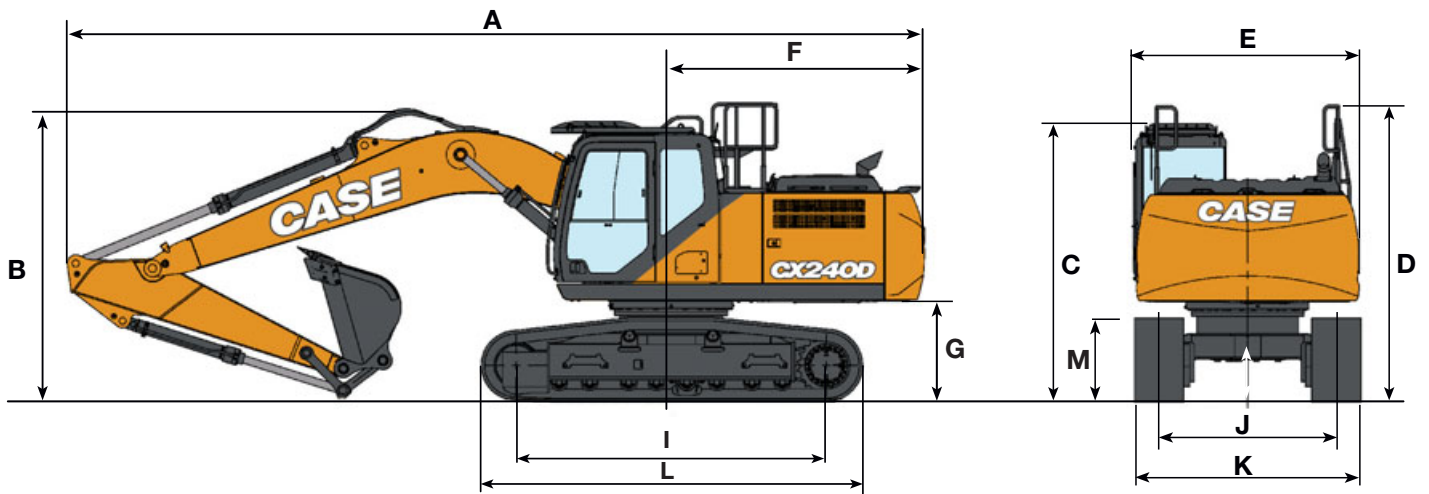
VERSTELLAUSRÜSTUNG	Gewicht	Bodendruck
550 mm Bodenplatten	23.500 kg	0,056 MPa

Gegengewicht 4.700 kg

CX D-SERIES

CX240D

ABMESSUNGEN MONOBLOCKAUSLEGER NHD



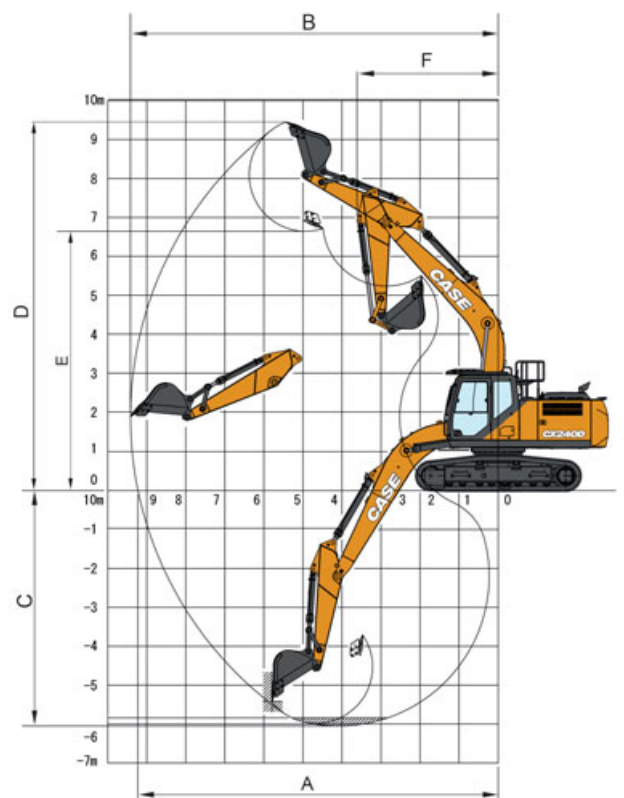
		Stiel 2.40 m	Stiel 1.91 m	Stiel 2.94 m	
A	Gesamtlänge (ohne Ausrüstung)	mm	4950	4950	4950
A1	Gesamtlänge (mit Ausrüstung)	mm	9570	9590	9490
B	Gesamthöhe (bis Oberkante Ausleger)	mm	3190	3110	3010
C	Höhe bis Kabinendach	mm	3130	3130	3130
D	Gesamthöhe bis Oberkante Geländer	mm	3340	3340	3340
E	Breite Oberwagen	mm	2530	2530	2530
F	Heckschwenkradius	mm	2830	2830	2830
G	Höhe bis Unterkante Oberwagen	mm	1110	1110	1110
H	Min. Bodenfreiheit	mm	430	430	430
I	Abstand Mitte Turas bis Mitte Leitrad	mm	3840	3840	3840
L	Länge Kettenlaufwerk	mm	4650	4650	4650
M	Höhe Laufwerk	mm	940	940	940
J	Spurweite	mm	1990	1990	1990
K	Gesamtbreite Unterwagen (550 mm Bodenplatten)	mm	2540	2540	2540

LEISTUNGSDATEN MONOBLOCKAUSLEGER NHD

		Stiel 2.40 m	Stiel 1.91 m	Stiel 2.94 m	
Ausleger-Länge	mm	5700	5700	5700	
Löffel-Schwenkkreis	mm	1450	1450	1450	
Löffel-Durchschwenkwinkel	°	177°	177°	177°	
A	Max. Reichweite auf Bodenhöhe	mm	9230	8760	9720
B	Max. Reichweite	mm	9420	8960	9900
C	Max. Grabtiefe	mm	6050	5550	6590
D	Max. Einstichhöhe	mm	9450	9200	9670
E	Max. Ausschütthöhe	mm	6650	6390	6870
F	Min. Schwenkradius	mm	2830	2830	2830

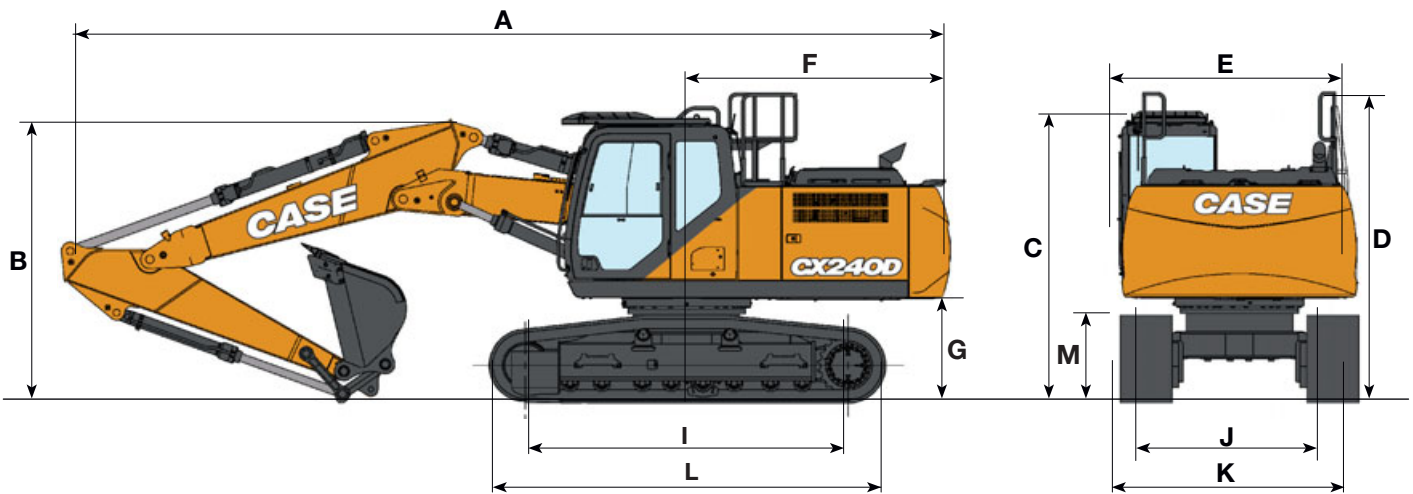
GRABKRÄFTE

		Stiel 2.40 m	Stiel 1.91 m	Stiel 2.94 m
Grabkraft am Stiel		123 kN	142 kN	103 kN
mit Power Boost		133 kN	154 kN	112 kN
Grabkraft am Löffel		142 kN	142 kN	142 kN
mit Power Boost		154 kN	154 kN	154 kN



TECHNISCHE DATEN

ABMESSUNGEN VERSTELLAUSRÜSTUNG NHD



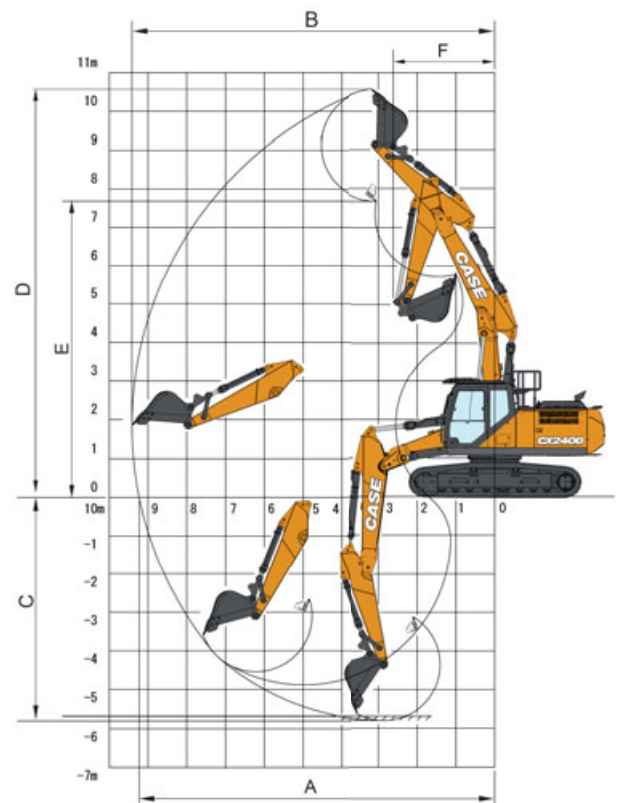
		Stiel 2.40 m	Stiel 1.91 m	Stiel 2.94 m
A	Gesamtlänge (ohne Ausrüstung)	mm	4950	4950
A1	Gesamtlänge (mit Ausrüstung)	mm	9540	9570
B	Gesamthöhe (bis Oberkante Ausleger)	mm	3050	2960
C	Höhe bis Kabinendach	mm	3130	3130
D	Gesamthöhe bis Oberkante Geländer	mm	3340	3340
E	Breite Oberwagen	mm	2530	2530
F	Heckschwenkradius	mm	2830	2830
G	Höhe bis Unterkante Oberwagen	mm	1110	1110
H	Min. Bodenfreiheit	mm	430	430
I	Abstand Mitte Turas bis Mitte Leitrad	mm	3840	3840
L	Länge Kettenlaufwerk	mm	4650	4650
M	Höhe Laufwerk	mm	940	940
J	Spurweite	mm	1990	1990
K	Gesamtbreite Unterwagen (550 mm Bodenplatten)	mm	2540	2540

LEISTUNGSDATEN VERSTELLAUSRÜSTUNG NHD

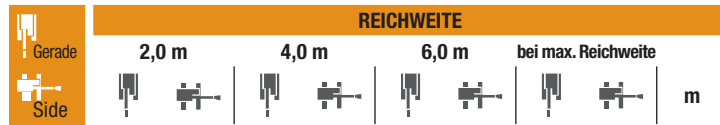
		Stiel 2.40 m	Stiel 1.91 m	Stiel 2.94 m
	Länge 1. Ausleger	mm	2960	2960
	Länge 2. Ausleger	mm	2790	2790
	Löffel-Schwenkkreis	mm	1450	1450
	Löffel-Durchschwenkwinkel	°	177°	177°
A	Max. Reichweite auf Bodenhöhe	mm	9220	8750
B	Max. Reichweite	mm	9420	8950
C	Max. Grabtiefe	mm	5770	5280
D	Max. Einstichhöhe	mm	10610	10240
E	Max. Ausschütthöhe	mm	7710	7350
F	Min. Schwenkradius	mm	2830	2830

GRABKRÄFTE

		Stiel 2.40 m	Stiel 1.91 m	Stiel 2.94 m
	Grabkraft am Stiel	123 kN	142 kN	103 kN
	mit Power Boost	133 kN	154 kN	112 kN
	Grabkraft am Löffel	142 kN	142 kN	142 kN
	mit Power Boost	154 kN	154 kN	154 kN

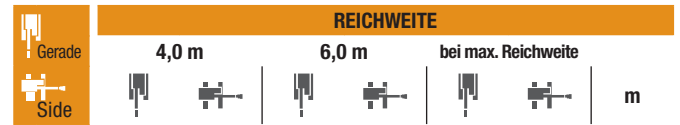


HUBKRÄFTE MONOBLOCKAUSLEGER



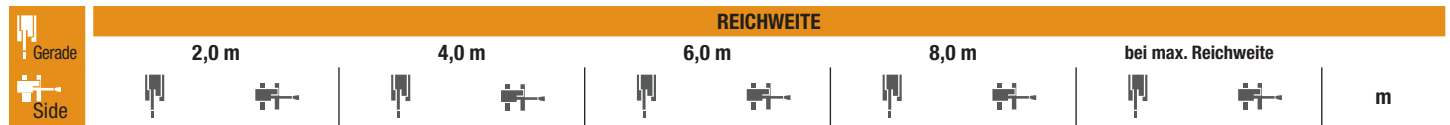
Stiel 2,40 m, 550 mm Bodenplatten. Max. Reichweite 7,97 m

	2,0 m	4,0 m	6,0 m	bei max. Reichweite					
8,0 m				5910*	5910*	5,05			
6,0 m			5580*	4960	5500*	4030	6,81		
4,0 m		8520*	8480	6300*	4730	5320	3260	7,68	
2,0 m		11670*	7580	7410*	4430	4930	2990	7,97	
0 m		12590*	7290	7260	4230	5060	3040	7,74	
-2,0 m	10290*	10290*	11870*	7340	7230	4210	5900	3520	6,95
-4,0 m			9320*	7610			6720*	5170	5,33



Stiel 1,91 m, 550 mm Bodenplatten. Max. Reichweite 7,50 m

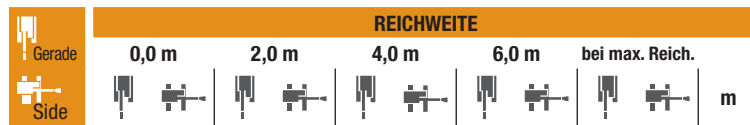
	4,0 m	6,0 m	bei max. Reichweite				
6,0 m			6180*	4910	6220*	4570	6,26
4,0 m	9480*	8310	6750*	4720	5880	3600	7,2
2,0 m			7490	4440	5410	3290	7,51
0 m	12540*	7390	7310	4290	5600	3370	7,27
-2,0 m	11460*	7480	7350	4320	6710	3990	6,41
-4,0 m	8140*	7840			6860*	6480	4,61



Stiel 2,94 m, 550 mm Bodenplatten. Max. Reichweite 8,45 m

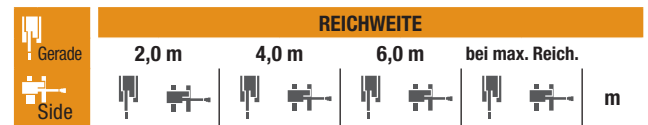
	2,0 m	4,0 m	6,0 m	8,0 m	bei max. Reichweite			
8,0 m					4150*	4150*	5,79	
6,0 m				5030*	5030*		7,37	
4,0 m		7570*	7570*	5860*	4810	4740*	3100	8,18
2,0 m		10900*	7770	7070*	4490	4920	2990	8,45
0 m		12490*	7330	7280	4250	4820	2900	8,24
-2,0 m	9550*	9550*	12250*	7280	7200	4180		7,5
-4,0 m	17160*	17160*	10330*	7490	6570*	4330		6,03

HUBKRÄFTE VERSTELLAUSRÜSTUNG



Stiel 2,40 m, 550 mm Bodenplatten. Max. Reichweite 7,97 m

	0,0 m	2,0 m	4,0 m	6,0 m	bei max. Reich.						
8,0 m			7290*	7290*	6280*	6280*	5,05				
6,0 m			7480*	7480*	5770*	5100	4900*	4000	6,8		
4,0 m			9690*	8920*	6200*	5050	4480*	3200	7,68		
2,0 m		10260*	10260*	12350*	8570*	7250*	4810	4480*	2910	7,97	
0 m		15630*	15630*	12410*	7910	7530	4440	4850*	2960	7,74	
-2,0 m	17510*	17510*	25000*	24780	12650*	7580	7320	4200	5100*	3440	6,94
-4,0 m			18370*	18370*	8390*	7560					



Stiel 1,91 m, 550 mm Bodenplatten. Max. Reichweite 7,50 m

	2,0 m	4,0 m	6,0 m	bei max. Reich.					
8,0 m			8200*	8200*		7620*	7620*	4,27	
6,0 m			8090*	8090*	6230*	4930	5620*	4550	6,25
4,0 m			10990*	8920	6610*	4950	5070*	3540	7,19
2,0 m			12430*	8600	7640*	4710	5060*	3210	7,5
0 m	16490*	16490*	12550*	7870	11210*	6480	5520*	3290	7,26
-2,0 m	24710*	24710*	12540*	7640	6790*	4250	5230*	3920	6,4



Stiel 2,94 m, 550 mm Bodenplatten. Max. Reichweite 8,45 m

	0,0 m	2,0 m	4,0 m	6,0 m	8,0 m	bei max. Reichweite							
8,0 m						4200*	4200*	5,79					
6,0 m					5390*	5250		7,37					
4,0 m		17210*	17210*	8650*	8650*	5840*	5120*	4300*	3070	3660*	2930	8,18	
2,0 m		18170*	18170*	12040*	8610	6850*	4950	4880*	2980	3850*	2690	8,45	
0 m	12740*	12740*	15350*	15350*	12370*	8080	7510	4560	4820	2840	4310*	2710	8,24
-2,0 m	14150*	14150*	20750*	20750*	12580*	7600	7360	4230			5000*	3070	7,5
-4,0 m			22330*	22330*	10500*	7480							

Die Hubleistungen werden in kg gemäß ISO Standards angegeben und beziehen sich auf einen Bagger ohne Löffel. Die Werte entsprechen nicht mehr als 87 % der durch das Hydrauliksystem begrenzten Hubleistung oder 75% der statischen Kipplast. Werte mit Sternchen () sind durch die hydraulische Hubleistung begrenzt.

HEAVY DUTY TIEFLÖFFEL (DIREKT-ANBAU)

FÜLLMENGEN m³ (ISO7451 GEHÄUFT)	BREITE mm	GEWICHT kg	STIEL 1,91 m	STIEL 2,40 m	STIEL 2,94 m
0,44	600	591	○	○	○
0,59	750	641	○	○	○
0,75	900	719	○	○	○
0,85	1000	756	○	○	○
0,96	1100	792	○	○/●*	●
1,01	1200	844	○	●	●
1,23	1350	917	●	■	■
1,39	1500	995	■	■	×

HEAVY DUTY TIEFLÖFFEL (MIT CASE MULTI-FIT SCHNELLWECHSLER)

FÜLLMENGEN m³ (ISO7451 GEHÄUFT)	BREITE mm	GEWICHT kg	STIEL 1,91 m	STIEL 2,40 m	STIEL 2,94 m
0,44	600	574	○	○	○
0,59	750	630	○	○	○
0,75	900	707	○	○	●
0,85	1000	745	○	●	●
0,96	1100	782	●	●	■
1,01	1200	841	●	■	■
1,23	1350	908	■	■/X*	×

* nur für CX240D NHD verstellausrüstung

- Durchschnittliche Materialdichte bis 2 t/m³
- Durchschnittliche Materialdichte bis 1.6 t/m³
- Durchschnittliche Materialdichte bis 1.2 t/m³
- × Nicht anwendbar