

**MINIBAGGER B-SERIE
CX15B I CX18B**

CASE
CONSTRUCTION



**EFFIZIENT.
STARK. KOMPAKT.**

www.casece.com

**EXPERTS FOR THE REAL WORLD
SINCE 1842**

MINIBAGGER B-SERIE



EXPERTS FOR THE REAL WORLD SINCE 1842

- 1842** gründet Jerome Increase Case die „Racine Threshing Machine Works“ in Racine, Wisconsin, USA
- 1912** Case produziert Maschinen für den Straßenbau.
- 1969** Case beginnt die Produktion von Kompaktladern.
- 1988** Case wird vom Fortune Magazin unter die Top 100 der besten Produkte aus den USA gewählt.
- 1995** Case erweitert sein Angebot an Anbauwerkzeugen aus: Es werden CO-Branding- und Lieferverträge mit verschiedenen Zulieferern abgeschlossen.

UNSER ERBE EINE TRADITION DER TECHNISCHEN INNOVATIONEN



- 1997** *Beginn der Minibagger-Produktion in Manchester.*
- 2005** *Case erhöht die Produktionskapazität durch das größere Werk in Imola.*
- 2008** *Überarbeitung der Modelle unter 2 Tonnen. (Konventionelle und SR-Bauweise).*
- 2011** *Case wird führend in der Tier 4 Abgastechnik. Long, der Vater des Baggerladers wird in die „Hall of Fame“ für Baumaschinen aufgenommen.*
- 2015** *Case erweitert sein Produktangebot in Europa mit den neuen Grader-Modellen.*

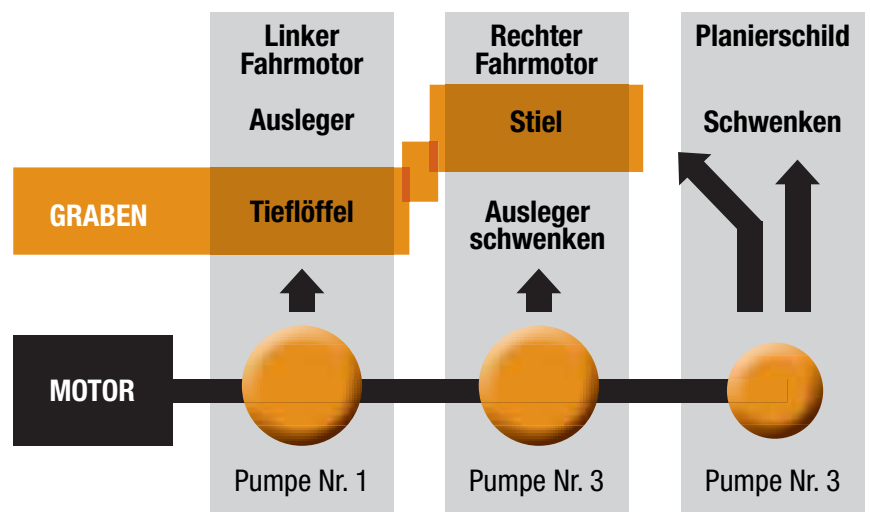
MINIBAGGER B-SERIE



PRÄZISION UND KONTROLLIERBARKEIT

mit dem feinfühligem Hydrauliksystem

- Der CX15B ist mit zwei hoch effizienten, Verstell-Kolbenpumpen ausgerüstet, die die Leistung dahin liefern wo sie gebraucht wird und so den Kraftstoffverbrauch reduzieren.
- Der CX18 verfügt über eine zusätzliche Zahnradpumpe für den Schwenkkreislauf und den Schwenkausleger. Wenn diese Funktionen nicht benötigt werden, wird der Förderstrom automatisch umgeleitet und zur Verstärkung der Grabkräfte genutzt.
- Beide Modelle zeichnen sich durch eine sehr feinfühligem und weiche Steuerung aus.

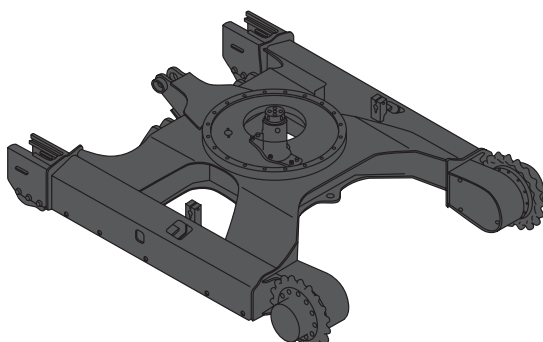


HOHE ZUVERLÄSSIGKEIT

Überlegene Stabilität

- Der X-förmige Diagonalunterwagen garantiert eine außergewöhnliche Haltbarkeit und exzellente Stabilität.
- Der Auslegerfuß aus Gusseisen ist für härteste Einsatzbedingungen und konstant hohe Leistungen ausgelegt.
- Der Auslegerzylinder ist gut geschützt.

Rahmen in X-Form



Schutzvorrichtung für den Auslegerzylinder

Ausleger aus Gusseisen



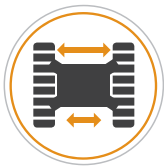
LEISTUNG NACH BEDARF FÜR DEN EINSATZ IN ALLEN BEREICHEN



HERVORRAGENDE REICHWEITE

mit konfigurierbaren langen und kurzen Stielen

- Große Auslegerschwenkwinkel (links 80°, rechts 45°) machen seitliches Graben einfach und sicher
- Lange und kurze Löffelstiel verfügbar:
 - Tiefer und weiter graben mit dem langen Stiel
 - Maximale Grabkraft und Stabilität mit dem kurzen Stiel.



VERSTELLUNTERWAGEN

für den Einsatz auf den engsten Baustellen

Die Ketten beim CX18B können einfach zusammen gefahren werden und erlauben so den Zugang über sehr enge Einfahrten. Danach kann der Unterwagen wieder auf die normale Breite ausgefahren werden, um die Stabilität zu verbessern und einen sicheren und komfortablen Betrieb zu gewährleisten.



Eingefahrener Unterwagen für die Durchfahrt schmaler Passagen



Ausgefahrener Unterwagen für höhere Stabilität im Einsatz



MINIBAGGER B-SERIE



HERVORRAGENDE STABILITÄT

durch den zentrierten Ausleger

Die mittige Anordnung des Schwenkauslegers erlaubt eine optimale Gewichtsverteilung und garantiert eine ausgezeichnete Haltbarkeit und Zuverlässigkeit.



AUSGEZEICHNETE SICHT

Übersichtliches Kabinendesign

- Das Schutzdach mit den drei Tragsäulen erlaubt einen besonders leichten Zugang und bietet eine exzellente Sicht
- Bei den Versionen mit Voll-Kabine bieten die großen Glasflächen eine exzellente Sicht auf den gesamten Arbeitsbereich.

LEISTUNG NACH BEDARF FÜR DEN SICHEREN EINSATZ



SICHERE UND EINFACHE WARTUNG

durch zusammengefasste Wartungspunkte unter der Motorhaube

Die komplett entfernbareren Seitenklappen und die widerstandsfähige Heckklappe aus „Telene“ erlauben einen schnellen und einfachen Zugang zu Batterie, Hydraulikventilen und allen wichtigen Wartungspunkten.

DIE WICHTIGSTEN GRÜNDE DIE B-SERIE ZU WÄHLEN



HERVORRAGENDER ARBEITSBEREICH

- Lange und kurze Löffelstiele verfügbar
- Große Auslegerschwenkwinkel



PRÄZISION UND KONTROLLIERBARKEIT

- Integriertes Pumpenmanagementsystem
- Ergonomische und weiche Steuerung



GROSSE VIELSEITIGKEIT

- Standard-Zusatzhydraulik für Anbauwerkzeuge
- Ein- und Zweikreis-Hydraulik mit Schnellkupplung
- Tieföffel von 300 und 500 mm
- Einfacher Transport



ROLLKLINGE

- Planierschild mit exklusivem „Roll-Away“ Profil
- Planierschild werkzeuglos einklappbar



HERVORRAGENDE STABILITÄT

- Mittig montierter Schwenkausleger für bessere Gewichtsverteilung



GUTE SICHT

- Schutzdach auf 3 Tragsäulen
- Vollverglaste Kabine als Option



KOMFORTABLES UND SICHERES FAHRERHAUS

- Neigungsverstellbare Armstützen
- Gefederter Fahrersitz als Option



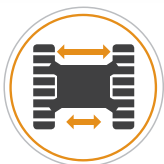
SICHERE UND EINFACHE WARTUNG

- Komplett abnehmbare Seitenteile
- Einfacher Zugang zu Batterie, Hydraulikventilen und allen wichtigen Wartungspunkten



HOHE ZUVERLÄSSIGKEIT

- X-förmiger Diagonalunterwagen
- Geschützter Hubzylinder
- Auslegerfuß aus Gusseisen



VARIABLE SPURWEITE

- Hydraulisch verstellbarer Unterwagen (beim CX18B)



MINIBAGGER B-SERIE



GROSSE VIELSEITIGKEIT

Breite Palette an Anbauwerkzeugen

- Standard-Zusatzhydraulik für den Betrieb von Hydraulikhämmern, Bohrern und anderen Hydraulikwerkzeugen
- Ein- und Zweikreis hydraulik mit Schnellkupplung verfügbar
- 300 und 500 mm- Löffel ab Werk



ROLLKLINGE

Effizient verfüllen

Exklusives „Roll-Away“ Planierschild für das schnelle und effiziente Verfüllen von Gräben.

Bequemes Ausklappen des Planierschildes

Wenn beim CX18B der Unterwagen ausgefahren wird, wird das Planierschild auseinandergefaltet. Wenn die Spur wieder verkleinert wird, kann das Schild einfach ohne Werkzeug eingeklappt werden.



KOMFORTABLES UND SICHERES FAHRERHAUS

Geräumige Kabine mit gefedertem Fahrersitz (Option)

- Case Minibagger sind mit exklusiven, neigungsverstellbaren Armlehnen ausgerüstet um den Fahrkomfort für den Fahrer zu erhöhen und Ermüdungen vorzubeugen.
- Ein gefederter Fahrersitz ist für beide Modelle als Option erhältlich.

**LEISTUNG NACH BEDARF
FÜR BEQUEMES ARBEITEN**



MINIBAGGER B-SERIE





MINIBAGGER B-SERIE

TECHNISCHE DATEN

MOTOR

	CX15B CX18B
Modell _____	MITSUBISHI L3E-31KBSA
Hubraum (cm ³) _____	952
Leistung (PS) _____	15
Leistung (kW) _____	11
Max. Drehmoment (Nm) _____	53,5
Emissionsstufe _____	keine Vorgabe für Europa (USA: Tier IV interim)

HYDRAULIKSYSTEM

	Axialkolbenpumpen
Verstellpumpen _____	2 x 15,5
Förderleistung (l/min) _____	206 216
Max. Arbeitsdruck (bar) _____	- 10,9
Leistung, Zahnradpumpe (l/min) _____	31 26,4
Fördermenge, 1. Zusatzkreislauf (l/min) _____	N.V.
Druck, 2. Zusatzkreislauf (l/min) _____	

SCHWENKWERK UND FAHRGESCH- WINDIGKEITEN

	CX15B CX18B
Schwenkgeschwindigkeit (rpm) _____	9,5 9,0
Auslegerschwenkwinkel (links/rechts) _____	80° - 45°
Fahrgeschwindigkeit, langsam (km/h) _____	2,0
Fahrgeschwindigkeit, schnell (km/h) _____	3,5

FASSUNGSVERMÖGEN

Kraftstofftank (l) _____	19,5
Kühlsystem (l) _____	3,5
Motoröl (l) _____	3
Hydrauliköltank (l) _____	12,3

SCHUTZ DER KABINE

FOPS (Schutz vor herabfallenden Objekten) _____	Standard
ROPS (Schutz vor Überschlag) _____	Standard

EINSATZGEWICHT

- mit: - fahrer
- vollem Tank
- löffel

LÖFFEL	mm	CX15B	CX18B
		1020 (Standard)	
Kabine	t	1,70	1,78
Schutzdach	t	1,58	1,66

TRANSPORT FEATURE

- mit: - vollem Tank

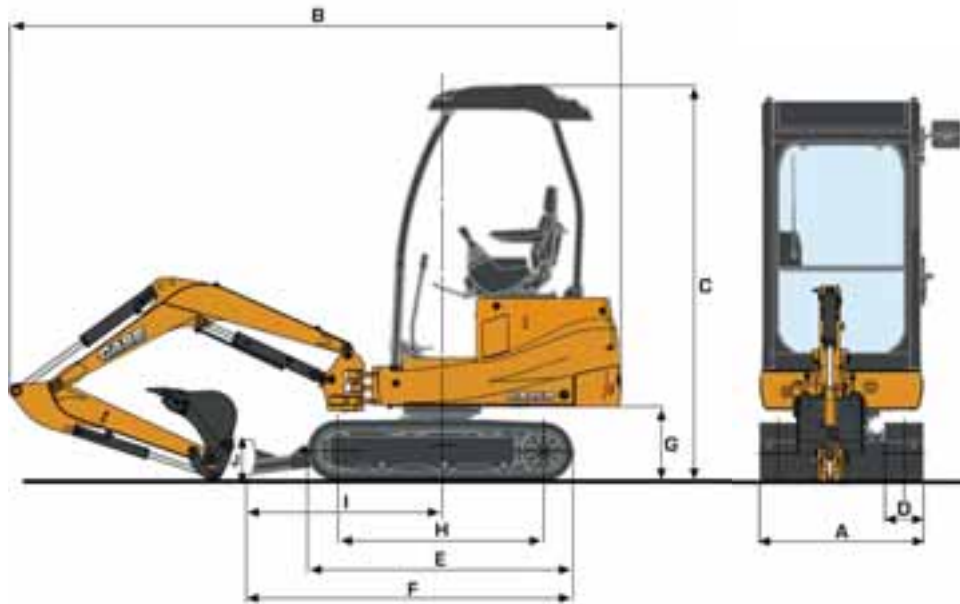
LÖFFEL	mm	CX15B	CX18B
		1020 (Standard)	
Gewicht (Kabine)	t	1,59	1,67
Gewicht (Schutzdach)	t	1,47	1,55
Max. Breite	mm	990	990 - 1330
Max. Länge	mm	3605	3605
Max. Höhe	mm	2350	2350

HUBKRÄFTE

Hubleistung in 1,5 m vom Auslegerdrehpunkt

			CX15B Schutzdach	CX15B Kabine	CX18B Canopy	CX18B Kabine
Bodenhöhe	1020 mm	ton	0,45	0,52	0,49	0,56
	1220 mm	ton	0,45	0,52	0,48	0,55
2 m unter Planum	1020 mm	ton	0,37	0,37	0,40	0,40
	1220 mm	ton	0,45	0,49	0,49	0,49

Werte beziehen sich auf eine Maschine mit 0,44 m³ Tieflöffel



ABMESSUNGEN

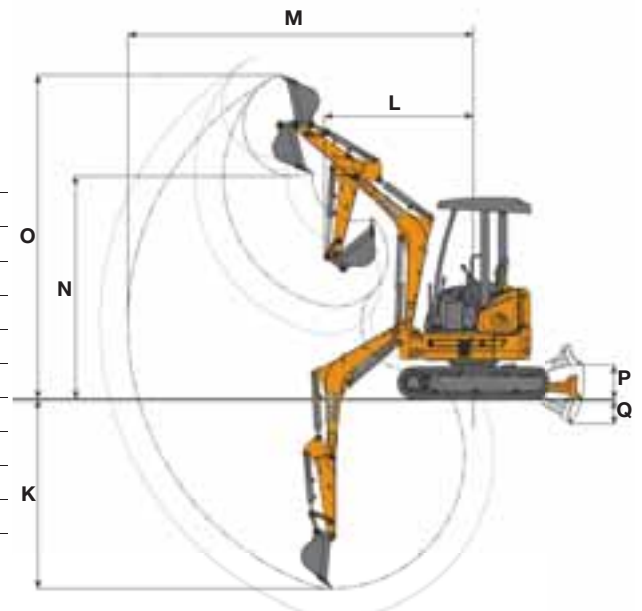
with Canopy Or Cab

		CX15B	CX18B
LÖFFEL	mm	1020 / 1220	1020 / 1220
Heckschwenkradius	mm	1065	1065
A Max. Breite	mm	990	990 - 1330
B Max. Länge	mm	3605 / 3620	3605 / 3620
C Max. Höhe	mm	2350	2350
D Kettenbreite	mm	230	230
E Fahrwerkklänge	mm	1566	1566
F Gesamtlänge Unterwagen	mm	1928	1928
G Höhe bis Oberwagen	mm	444	444
H Mittenabstand der Turasse	mm	1215	1215
I Schildradius auf dem Boden	mm	1155	1155
J Schildhöhe	mm	245	245

GRABLEISTUNG

with Canopy Or Cab

		CX15B	CX18B
LÖFFEL	mm	1020 / 1220	1020 / 1220
Löffelbreite	mm	450	450
Losbrechkraft (Löffelstiel)	kN	8,4	8,7
Losbrechkraft (Löffel)	kN	13,3	14,0
K Max. Grabtiefe	mm	2200 / 2400	2200 / 2400
L Min. Front-Drehradius (Fahrerhaus/Schutzdach)	mm	1530 / 1560	1530 / 1560
M Max. Reichweite	mm	3800 / 3990	3800 / 3990
N Max. Schütthöhe (Fahrerhaus/Schutzdach)	mm	2470 / 2600	2470 / 2600
O Max. Einstichhöhe (Fahrerhaus/Schutzdach)	mm	3550 / 3675	3550 / 3675
P Max. Schildhub	mm	210	210
Q Max. Schnitttiefe	mm	310	310





Form No. 20089DE - Printed in Italy - MediaCross Firenze - 12/15

**CASE CONSTRUCTION EQUIPMENT
CONTACT INFORMATION**

CNH INDUSTRIAL - UK
First Floor, Barclay Court 2,
Heavens Walk,
Doncaster - DN4 5HZ
UNITED KINGDOM
Tel: 800 2273 7373

CNH INDUSTRIAL ITALIA SPA
Strada di Settimo, 323
10099 San Mauro Torinese (TO)
ITALIA
Tel: 800 2273 7373

**CNH INDUSTRIAL
DEUTSCHLAND GMBH**
Case Baumaschinen
Benzstr. 1-3 - D-74076 Heilbronn
DEUTSCHLAND
Tel: 800 2273 7373

**CNH INDUSTRIAL
MAQUINARIA SPAIN, S.A.**
Avda. José Gárate, 11
28823 Coslada (Madrid)
ESPAÑA
Tel: 800 2273 7373

CNH INDUSTRIAL FRANCE, S.A.
16-18 Rue des Rochettes
91150 Morigny-Champigny
FRANCE
Tel: 800 2273 7373

ANMERKUNG: Die als Standard- und als Option erhältlichen Ausrüstungen können je nach Anfrage oder gesetzlichen Sonderbestimmungen im jeweiligen Land variieren. Die Bilder können nicht serienmäßig erhältliche oder nicht erwähnte Geräte zeigen. Außerdem behält sich die Firma CNH Industrial das Recht zur Änderung der Spezifikationen ihrer Maschinen ohne Vorankündigung vor und dies ohne jegliche Verpflichtung, die durch diese Änderungen entstehen könnten.

Entspricht der geänderten Richtlinie 2006/24/CE

Der Anruf ist gebührenfrei. Bei Anruf aus dem Mobilnetz könnten einige europäische Netzbetreiber Gebühren berechnen. Bitte erfragen Sie die Tarife zuvor bei Ihrem Anbieter. Falls Sie Probleme bei der Anwahl der Freecall-Nummer haben sollten, empfehlen wir Ihnen den Anruf unter unserer kostenpflichtigen Rufnummer 06951709325.