

CX14D



MINIBAGGER
D-Serie



Motor D722

Motorleistung 8,8 kW - 11,8 PS

Einsatzgewicht 1360 kg

SPEZIFIKATIONEN

CX14D

MOTOR

Typ _____ KUBOTA D722 - STAGE 5
 Max. Leistung (2.200 U/min) (kW/PS) _____ 8,8 - 11,8
 Hubraum (cm³) _____ 719
 Anzahl der Zylinder (Anz.) _____ 3
 Kühlung _____ Flüssigkeit
 Verbrauch (l/h) _____ 1,8
 Generator (V) _____ 12 (40 A)
 Batterie V (Ah) _____ 12 (45)

HYDRAULIKSYSTEM

Pumpentyp _____ variabler Durchfluss
 Fördermenge der Pumpe (cm³) _____ 5,5+ 5,5
 Pumpenleistung (l/min) _____ 28
 Max. Kalibrierdruck des Kreises (bar) _____ 200
 Hilfssystem (maximaler Druck):
 AUX 1 einfache oder doppelte Wirkung (l/min) _____ 28- 200
 AUX 2 - optional (l/min) _____ 13 - 165 bar

DREH- UND FAHRGESCHWINDIGKEIT

Fahrgeschwindigkeit (AUTOMATIK ZWEI
 GESCHWINDIGKEITEN) (km/h) _____ 1. : 0 ÷ 1,8 / 2. : 0 ÷ 3,8
 Drehgeschwindigkeit (U/min) _____ 9,5

BEDIENELEMENTE

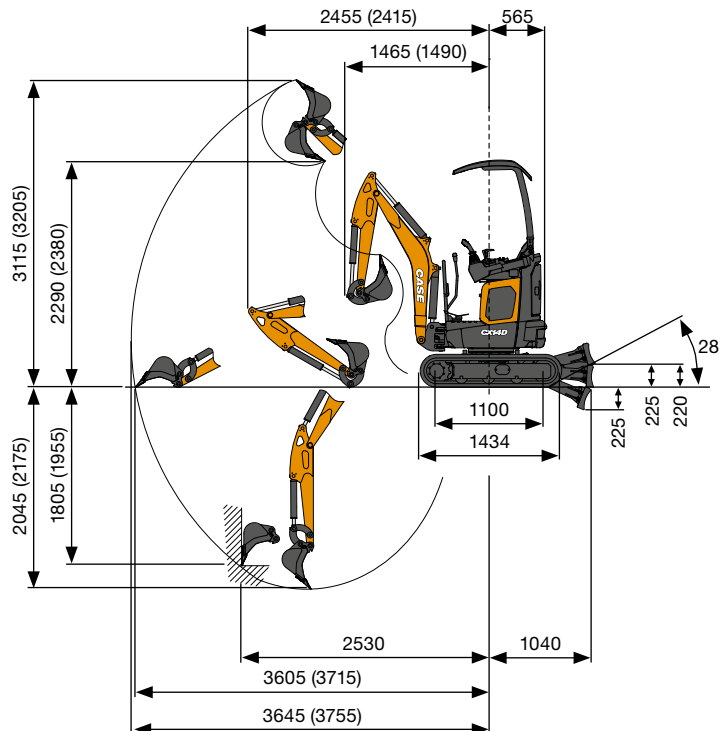
Ausleger, Löffelstiel, _____
 Schaufel- und Turmschwenkung _____ 2 Steuer-Joysticks
 Bewegungsnachverfolgung _____
 (Einschließlich Gegendrehung) _____ 2 Steuerhebel
 Planierschild _____ Steuerhebel
 Hilfssystem mit Verriegelung AUX 1 _____
 (einfache oder doppelte Wirkung) _____ elektroproportionaler
 Schalter am rechten Joystick
 Auslegerschwenkung _____ elektroproportionaler
 Schalter am linken Joystick

GEWICHT

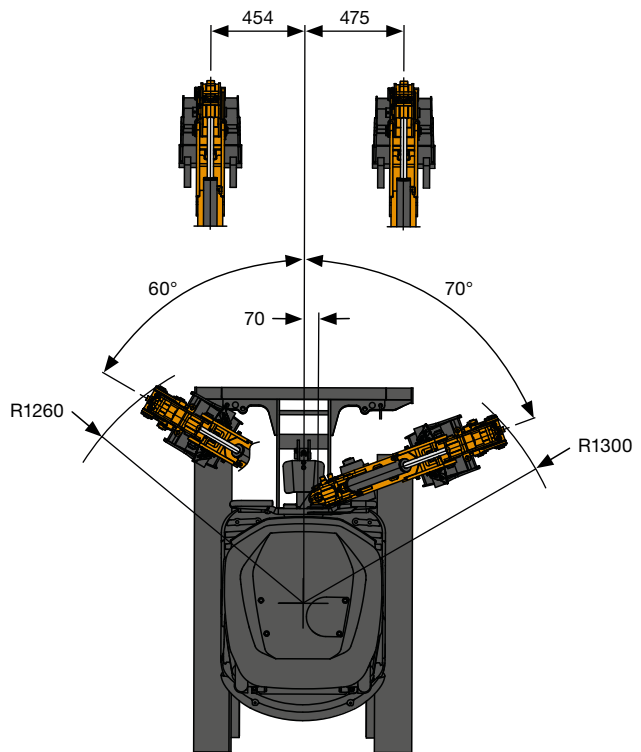
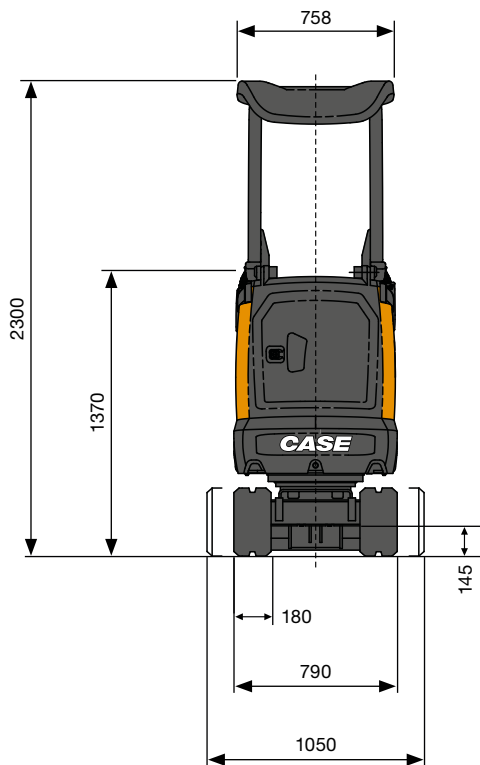
Transportgewicht mit Überrollbügel* (kg) _____ 1255
 Transportgewicht mit Überrollbügel
 und Schutzdach (FOPS 1)* (kg) _____ 1280
 Einsatzgewicht mit Überrollbügel* ISO 6016 (kg) _____ 1360
 Einsatzgewicht mit Überrollbügel
 und Schutzdach (FOPS 1)* ISO 6016 (kg) _____ 1385
 * mit Gummiraupen

SCHALTKREIS- UND BAUTEILKAPAZITÄTEN

Kraftstofftank (l) _____ 14,5
 Hydrauliköltank (l) _____ 9,5
 Fassungsvermögen des Kreislaufs (l) _____ 15
 Fassungsvermögen des Kühlsystems (l) _____ 6
 Motoröl (l) _____ 1,8



LEISTUNGSDATEN		Standard Arm 1020 mm	Opt. Arm 1150 mm
Max. Grabungstiefe	mm	2045	2175
Max. Schütthöhe	mm	2290	2380
Schaufelbruchkraft	daN		1150
Armbruchkraft ISO 6015	daN		630
Zugkraft	daN		1000
Bodenaufgedruck mit Schutzdach	kg/cm ²		0,31
Maximale Neigung			60% - 30°



ALLGEMEINE ABMESSUNGEN

Maximale Breite	mm	790 - 1050
Gesamthöhe	mm	2300
Spurbreite	mm	180
Hinterer Rotationsradius	mm	565
Baggerarmlänge Standard (optional)	mm	1020 (1150)
Anzahl der Rollen (für jede Seite)	Anz.	3

HUBKAPAZITÄT CX14D

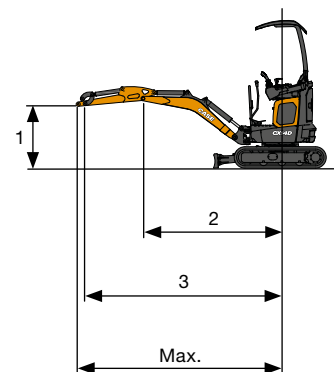
Öffnungsarm vom Mittelpunkt der Drehung (m)
Hubkapazität (Tonne) in 1,0 m Höhe

HUBKAPAZITÄT	2	3	Max.
Frontales und abgesenktes Planierschild	0,30*	0,15*	0,14*
Frontales und angehobenes Planierschild	0,30*	0,15	0,13
Seitlicher, offener Unterwagen	0,28*	0,14	0,11

* Zeigt die hydraulische Belastungsgrenze an.

Die Hubkapazität basiert auf der ISO 10567 und überschreitet nicht mehr als 75% der statischen Kipplast oder mehr als 87% der hydraulischen Hubkapazität der Maschine.

Standard-Löffelstiel L = 1020 mm
(Optionaler Löffelstiel L = 1150 mm)



STANDARD UND OPTIONEN

STANDARD AUSRÜSTUNG

- + Kippbarer Überrollbügel (ROPS/TOPS) (Schutz vor Überschlag)
- + Vinyl-Sitz mit mechanischer Federung (Schutzdach)
- + Standardarm
- + Schutz der Zylinder des Auslegerhubes und der Zylinder des Planierschilds
- + Zusätzliches Gegengewicht
- + Servounterstützte hydraulische Joysticks mit elektrohydraulischer Proportionalsteuerung
- + Elektrohydraulische proportionale Schwenksteuerung
- + 1-Hilfskreis (AUX1) mit elektrohydraulischer Proportionalsteuerung
- + Mechanische Umschaltung zwischen Einfach- und Doppeleffekt AUX1
- + 2-Gang-Getriebe mit automatischer Rückschaltung (vom 2. in den 1. Gang, wenn mehr Traktion erforderlich ist) und Hochschaltung
- + Gummiraupen
- + Standard-Planierschild
- + Ausfahrbarer Unterwagen
- + Bedienerhandbuch
- + Zündschlüssel, der jedes Maschinenschloss öffnet
- + Standard-LED-Arbeitsscheinwerfer (Ausleger)
- + Batterieschalter
- + Pumpe mit variabler Fördermenge
- + Standard-Hydrauliköl und -Schmierstoffe

ZUSATZAUSRÜSTUNG

- + Überrollbügel-Kunststoffabdeckung (FOPS Level 1)
- + Diebstahlsicherung
- + Fahrbetrieb-Alarm
- + Langer Arm
- + 2-Hilfskreis (AUX2) mit elektrohydraulischer Proportionalsteuerung
- + Sperrventile am Zylinder des Planierschilds
- + Zusätzliche LED-Arbeitsscheinwerfer (Dach)
- + Rundumleuchte
- + CASE Sitewatch und SiteConnect
- + Bio-Hydrauliköl und -Schmierstoffe
- + Mechanische Schnellkupplungen
- + Schaufeln

CASE AFTERMARKET-LÖSUNGEN

- + Schutz des Armzylinders und des Schaufelzylinders
- + Große Auswahl an Anbaugeräten
- + Komplettes Angebot an Schaufeln
- + Komplettes Angebot an mechanischen und hydraulischen Schnellkupplungen

CNH Industrial
Deutschland GmbH
Case Baumaschinen
Benzstr. 1-3 - D-74076 Heilbronn
DEUTSCHLAND

CNH Industrial
Maquinaria Spain, S.A.
Avenida Aragón 402
28022 Madrid - ESPAÑA

CNH Industrial France, S.A.
16-18 Rue des Rochettes
91150 Morigny-Champigny
FRANCE

CNH Industrial Italia Spa
Lungo Stura Lazio 19
10156, Torino
ITALIA

CASE Construction Equipment
Cranes Farm Rd
Basildon - SS14 3AD
UNITED KINGDOM

ANMERKUNG: Die als Standard- und als Option erhältlichen Ausrüstungen können je nach Anfrage oder gesetzlichen Sonderbestimmungen im jeweiligen Land variieren. Die Bilder können nicht serienmäßig erhältliche oder nicht erwähnte Geräte zeigen. Außerdem behält sich die Firma CNH Industrial das Recht zur Änderung der Maschinenspezifikationen ohne Vorankündigung vor und dies ohne jegliche Verpflichtungen, die durch diese Änderungen entstehen könnten.

Entspricht der geänderten Richtlinie 2006/24/CE

CASECE.COM
00800-2273-7373

Der Anruf aus dem Festnetz ist gebührenfrei. Bei Anruf aus dem Mobilnetz können Gebühren anfallen - erfragen Sie etwaige Kosten vorab bei Ihrem Anbieter. Falls Sie Probleme bei der Anwahl der gebührenfreien Nummer haben sollten, empfehlen wir Ihnen den Anruf unter der kostenpflichtigen Rufnummer +49(0)6951709325.