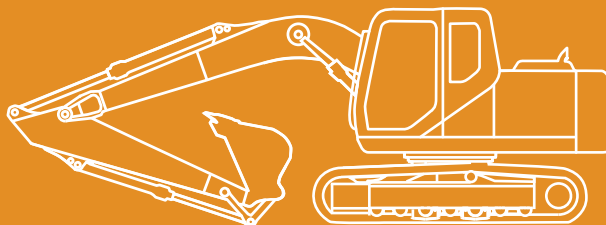


EXCAVADORAS DE CADENAS SERIE D HOJA DE ESPECIFICACIONES



MOTOR

Modelo _____ ISUZU AR-4HK1X
 Tipo _____ Diésel
 de 4 tiempos refrigerado por agua 4 cilindros en línea, sistema Common Rail de alta presión (control electrónico), turbocompresor con intercooler refrigerado por aire, sistema SCR.
 Número de cilindros / cilindrada _____ 4 / 5,2 l
 Nivel de emisiones _____ Tier 4 final / Eu stage IV
 Diámetro y carrera _____ 115 mm x 125 mm
Potencia nominal al volante
 SAE J 1349, ISO 9249 _____ 119,3 kW a 1800 min⁻¹
 ISO 14396 _____ 124 kW a 1800 min⁻¹
Par máxim
 SAE J 1349, ISO 9249 _____ 620 Nm a 1600 min⁻¹
 ISO 14396 _____ 636 Nm a 1600 min⁻¹

SISTEMA HIDRÁULICO

Bombas principales _____ 2 bombas de pistones axiales y flujo variable con sistema de regulación
 Flujo aceite máx. _____ 2 x 211 l/min a 1800 min⁻¹
Presión de trabajo del circuito
 Pluma/Balancín/Cuchara 34,3 MPa – 37,3 MPa con power boost automático
 Circuito de giro _____ 29,4 MPa
 Circuito de desplazamiento _____ 34,3 MPa
 Bomba piloto _____ 18 l/min
 Presión de trabajo del circuito _____ 3,9 MPa
Cilindros de la pluma
 Diámetro _____ 120 mm
 Carrera _____ 1255 mm
Posicionamiento de la pluma (triple)
 Alesaggio _____ 150 mm
 Corsa _____ 1090 mm
Cilindro del balancín
 Diámetro _____ 140 mm
 Carrera _____ 1460 mm
Cilindro de la cuchara
 Diámetro _____ 120 mm
 Carrera _____ 1010 mm

PESO Y PRESIÓN AL SUELO

Con balancín de 2,40 m, cuchara de 1,0 m³, operador, lubricante, refrigerante, depósito de combustible lleno y dispositivo de protección superior OPG de nivel 2

MONO	Peso	Presión al suelo
Tejas de 500 mm	22.600 kg	0,054 MPa
Contrapeso 4.500 kg		

GIRO

Motor giro _____ Motor de pistones axiales de cilindrada constante
 Velocidad de giro máx. _____ 11,5 min⁻¹
 Par de giro _____ 64.000 Nm

FILTROS

Filtro de aspiración _____ 105 µm
 Filtro de retorno _____ 6 µm
 Filtro tubería de piloto _____ 8 µm

SISTEMA ELÉCTRICO

Voltaje _____ 24 V
 Alternador _____ 50 Amp
 Arranque _____ 24 V 5,0 kW
 Batería _____ 2 x 12 V 92 Ah/5 HR

CHASIS

Motor de desplazamiento _____ Motor de pistones axiales de flujo variable
 Velocidad de desplazamiento alta (cambio de velocidad automático) _____ 5,0 km/h
 Velocidad de desplazamiento baja _____ 3,2 km/h
 Esfuerzo de tracción _____ 200 KN
 Número de rodillos portadores (a cada lado) _____ 2
 Número de rodillos de cadena (a cada lado) _____ 9
 Número de tejas (a cada lado) _____ 51
 Tipo de teja _____ Teja de triple grosor
 Pendiente máxima _____ 70 % (35°)

CAPACIDADES

Depósito de combustible _____ 320 l
 Sistema hidráulico _____ 220 l
 Depósito hidráulico _____ 117 l
 Depósito de Adblue _____ 85 l

NIVEL ACUSTICO

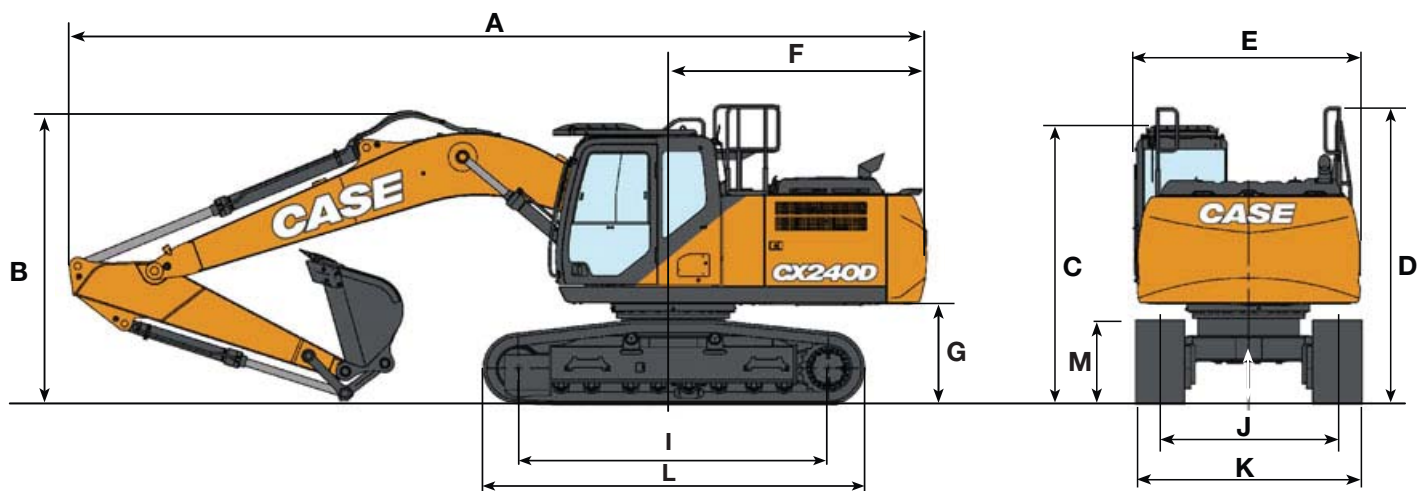
Nivel acústico exterior garantizado (EU Directiva 2000/14/EC) _____ LwA 101 dB(A)
 Nivel acústico dentro de la cabina (ISO 6396) _____ LpA 69 dB(A)

ARTICULACIÓN TRIPLE	Peso	Presión al suelo
Tejas de 500mm	23.500 kg	0,056 MPa
Contrapeso 4.500 kg		

CX SERIE D

CX240D

DIMENSIONES GENERALES MONO



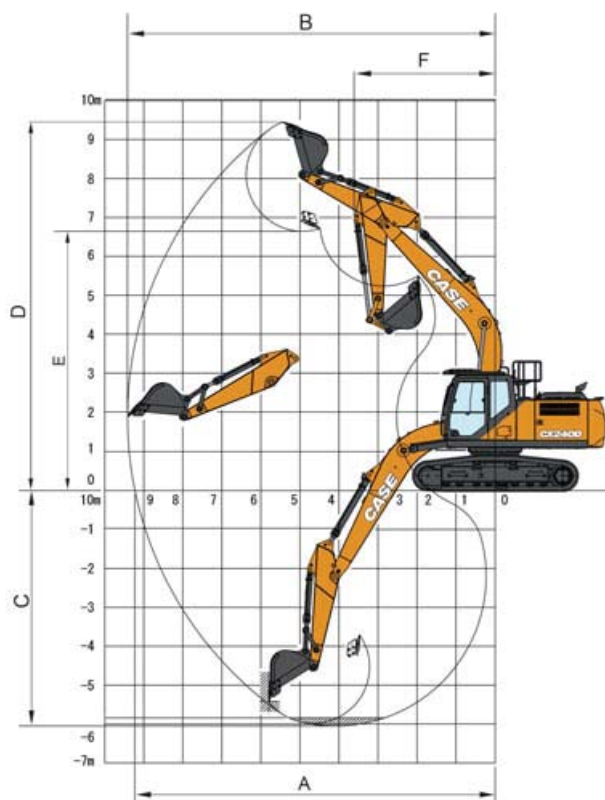
		Balancín 2,40 m	Balancín 1,91 m	Balancín 2,94 m
Longitud total (sin accesorio)	mm	4950	4950	4950
A Longitud total (con accesorio)	mm	9570	9590	9490
B Altura total (hasta el extremo superior de la pluma)	mm	3190	3110	3010
C Altura de la cabina	mm	3130	3130	3130
D Altura total (hasta el extremo de la barandilla)	mm	3340	3340	3340
E Anchura total de la torreta	mm	2530	2530	2530
F Radio de giro (extremo trasero)	mm	2830	2830	2830
G Altura bajo torreta	mm	1110	1110	1110
H Distancia mínima al suelo	mm	430	430	430
I Distancia entre ejes (entre centros de ruedas)	mm	3840	3840	3840
L Longitud total de la excavadora	mm	4650	4650	4650
M Altura cadenas	mm	940	940	940
J Anchura de guía	mm	1990	1990	1990
K Anchura total del chasis (con tejas de 500 mm)	mm	2540	2540	2540

PRESTACIONES MONO

		Balanc. 2,40 m	Balanc. 1,91 m	Balanc. 2,94 m
Longitud de la pluma	mm	5700	5700	5700
Radio de la cuchara	mm	1450	1450	1450
Giro en la articulación de la cuchara	°	177°	177°	177°
A Alcance máximo a GRP	mm	9230	8760	9720
B Máximo alcance	mm	9420	8960	9900
C Profundidad máxima de excavación	mm	6050	5550	6590
D Altura máxima de excavación	mm	9450	9200	9670
E Altura máxima de vertido	mm	6650	6390	6870
F Radio mínimo de giro	mm	2830	2830	2830

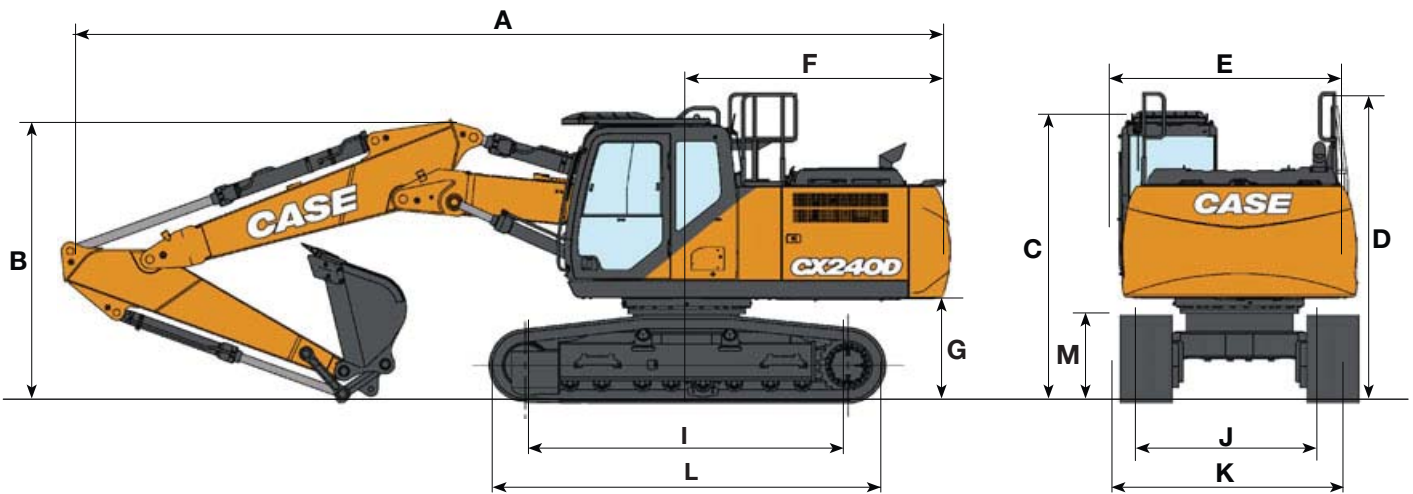
FUERZA DE EXCAVACIÓN

	Balanc. 2,40 m	Balanc. 1,91 m	Balanc. 2,94 m
Fuerza de excavación del balancín	123 kN	142 kN	103 kN
con Power Boost automático	133 kN	154 kN	112 kN
Fuerza de excavación de la cuchara	142 kN	142 kN	142 kN
con Power Boost automático	154 kN	154 kN	154 kN



ESPECIFICACIONES

DIMENSIONES GENERALES TRIPLE ARTICULACIÓN



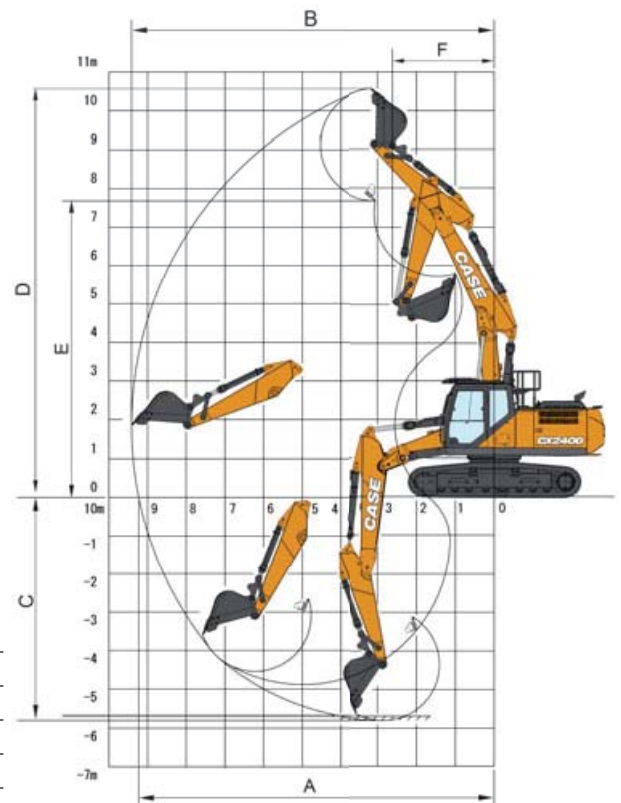
		Balancín 2,40 m	Balancín 1,91 m	Balancín 2,94 m
Longitud total (sin accesorio)	mm	4950	4950	4950
A Longitud total (con accesorio)	mm	9540	9570	9470
B Altura total (hasta el extremo superior de la pluma)	mm	3050	2960	2890
C Altura de la cabina	mm	3130	3130	3130
D Altura total (hasta el extremo de la barandilla)	mm	3340	3340	3340
E Anchura total de la torreta	mm	2530	2530	2530
F Radio de giro (extremo trasero)	mm	2830	2830	2830
G Altura bajo torreta	mm	1110	1110	1110
H Distancia mínima al suelo	mm	430	430	430
I Distancia entre ejes (entre centros de ruedas)	mm	3840	3840	3840
L Longitud total de la excavadora	mm	4650	4650	4650
M Altura cadenas	mm	940	940	940
J Anchura de guía	mm	1990	1990	1990
K Anchura total del chasis (con tejas de 500 mm)	mm	2540	2540	2540

PRESTACIONES TRIPLE ARTICULACIÓN

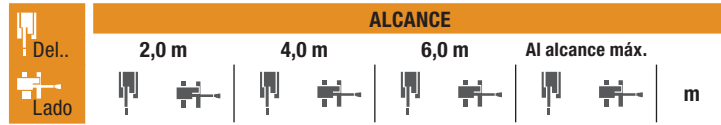
		Balanc. 2,40 m	Balanc. 1,91 m	Balanc. 2,95 m
1.ª Longitud de la pluma	mm	2960	2960	2960
2.ª Longitud de la pluma	mm	2790	2790	2790
Radio de la cuchara	mm	1450	1450	1450
Giro en la articulación de la cuchara		177°	177°	177°
A Alcance máximo a GRP	mm	9220	8750	9720
B Máximo alcance	mm	9420	8950	9900
C Profundidad máxima de excavación	mm	5770	5280	6290
D Altura máxima de excavación	mm	10610	10240	10970
E Altura máxima de vertido	mm	7710	7350	8070
F Radio mínimo de giro	mm	2830	2830	2830

FUERZA DE EXCAVACIÓN

	Balanc. 2,40 m	Balanc. 1,91 m	Balanc. 2,94 m
Forza di scavo del bilanciere	123 kN	142 kN	103 kN
con Auto power boost	133 kN	154 kN	112 kN
de la cuchara de la cuchara	142 kN	142 kN	142 kN
con Auto power boost	154 kN	154 kN	154 kN

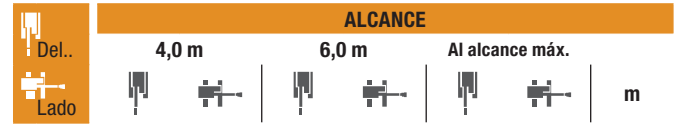


CAPACIDAD DE ELEVACIÓN MONO



Balancín corto 2,40 m, tejas de 500 mm, alcance máximo 7,97 m

8,0 m						5910*	5910*	5,05	
6,0 m				5580*	4960	5500*	4030	6,81	
4,0 m		8520*	8480	6300*	4730	5320	3260	7,68	
2,0 m		11670*	7580	7410*	4430	4930	2990	7,97	
0 m		12590*	7290	7260	4230	5060	3040	7,74	
-2,0 m	10290*	10290*	11870*	7340	7230	4210	5900	3520	6,95
-4,0 m			9320*	7610		6720*	5170	5,33	



Balancín corto 1,91 m, tejas de 500 mm, alcance máximo 7,50 m

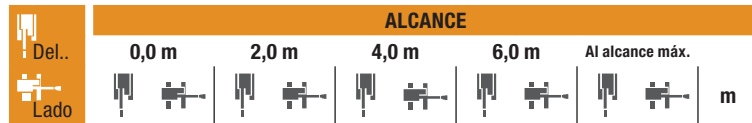
6,0 m			6180*	4910	6220*	4570	6,26
4,0 m	9480*	8310	6750*	4720	5880	3600	7,2
2,0 m			7490	4440	5410	3290	7,51
0 m	12540*	7390	7310	4290	5600	3370	7,27
-2,0 m	11460*	7480	7350	4320	6710	3990	6,41
-4,0 m	8140*	7840			6860*	6480	4,61



Balancín corto 2,94 m, tejas de 500 mm, alcance máximo 8,45 m

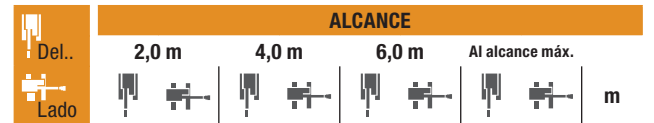
8,0 m								4150*	4150*	5,79	
6,0 m					5030*	5030*		3710*	3610	7,37	
4,0 m			7570*	7570*	5860*	4810	4740*	3100	3660*	2990	8,18
2,0 m			10900*	7770	7070*	4490	4920	2990	3880*	2760	8,45
0 m			12490*	7330	7280	4250	4820	2900	4410*	2790	8,24
-2,0 m	9550*	9550*	12250*	7280	7200	4180			5270	3150	7,5
-4,0 m	17160*	17160*	10330*	7490	6570*	4330			6510*	4310	6,03

CAPACIDAD DE ELEVACIÓN TRIPLE ARTICULACIÓN



Balancín corto 2,40 m, tejas de 550 mm, alcance máximo 7,97 m

8,0 m						6280*	6280*	5,05			
6,0 m			7290*	7290*		4900*	4000	6,8			
4,0 m			7480*	7480*	5770*	5100	4480*	3200	7,68		
2,0 m			9690*	8920*	6200*	5050	4480*	3200	7,68		
0 m			10260*	10260*	12350*	8570*	7250*	4810	4480*	2910	7,97
			15630*	15630*	12410*	7910	7530	4440	4850*	2960	7,74
-2,0 m	17510*	17510*	25000*	24780	12650*	7580	7320	4200	5100*	3440	6,94
-4,0 m			18370*	18370*	8390*	7560					



Balancín corto 1,91 m, tejas de 550 mm, alcance máximo 7,50 m

8,0 m			8200*	8200*			7620*	7620*	4,27
6,0 m			8090*	8090*	6230*	4930	5620*	4550	6,25
4,0 m			10990*	8920	6610*	4950	5070*	3540	7,19
2,0 m			12430*	8600	7640*	4710	5060*	3210	7,5
0 m	16490*	16490*	12550*	7870	11210*	6480	5520*	3290	7,26
-2,0 m	24710*	24710*	12540*	7640	6790*	4250	5230*	3920	6,4



Balancín corto 2,94 m, tejas de 550 mm, alcance máximo 8,45 m

8,0 m									4200*	4200*	5,79
6,0 m						5390*	5250		3720*	3580	7,37
4,0 m			17210*	17210*	8650*	8650*	5840*	5120*	4300*	3070	8,18
2,0 m			18170*	18170*	12040*	8610	6850*	4950	4880*	2980	8,45
0 m	12740*	12740*	15350*	15350*	12370*	8080	7510	4560	4820	2840	8,24
-2,0 m	14150*	14150*	20750*	20750*	12580*	7600	7360	4230			7,5
-4,0 m			22330*	22330*	10500*	7480					

* Las cargas anteriores (kg) cumplen con la normativa iso y hacen referencia a la excavadora equipada sin cuchara. Las cargas indicadas no son más que el 87% de la capacidad de elevación del sistema hidráulico o el 75% de la carga límite de equilibrio estático. los valores marcados con un asterisco (*) están limitados por la capacidad de elevación hidráulica

CUCHARA DE LIMPIEZA (MONTAJE DIRECTO)

CAPACITAT m³ (ISO7451 HEAPED)	LARG. mm	PESO kg	BILANC. 1,91 m	BILANC. 2,40 m	BILANC. 2,94 m
0,44	600	591	○	○	○
0,59	750	641	○	○	○
0,75	900	719	○	○	○
0,85	1000	756	○	○	○
0,96	1100	792	○	○/●*	●
1,01	1200	844	○	●	●
1,23	1350	917	●	■	■
1,39	1500	995	■	■	×

CUCHARA DE ALTA RESISTENCIA (CON ENGANCHE MULTI AJUSTE DE CASE)

CAPACIDADES m³ (ISO7451 HEAPED)	ANCHURA mm	PESO kg	BALANC. 1,91 m	BALANC. 2,40 m	BALANC. 2,94 m
0,44	600	574	○	○	○
0,59	750	630	○	○	○
0,75	900	707	○	○	●
0,85	1000	745	○	●	●
0,96	1100	782	●	●	■
1,01	1200	841	●	■	■
1,23	1350	908	■	■/X*	X

* sólo para CX240D NHD articulación triple

○ Densidad del material hasta 2 ton / m³
 ● Densidad del material hasta 1,6 ton / m³
 ■ Densidad del material hasta 1,2 ton / m³
 X No aplicable