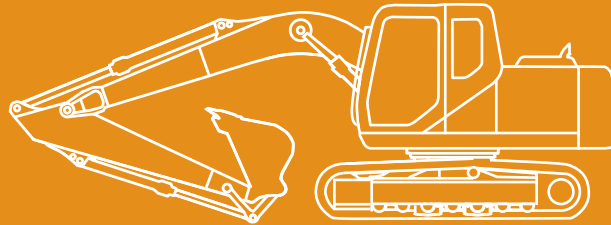


## PELLES SUR CHENILLES SERIE D FICHE TECHNIQUE



### MOTEUR

Modèle \_\_\_\_\_ ISUZU AR-4HK1X  
Type \_\_\_\_\_ Moteur refroidi par eau,  
diesel 4 cycles, 4 cylindres en ligne, système d'injection directe à rampe haute  
pression (commande électronique), turbo avec refroidisseur intermédiaire,  
système de réduction catalytique sélective (SCR).

Nombre de cylindres / Cylindrée \_\_\_\_\_ 4 / 5,2 l  
Émissions \_\_\_\_\_ Tier 4 final / Eu stage IV  
Alésage x course \_\_\_\_\_ 115 x 125 mm

#### Puissance nominale au volant

SAE J 1349, ISO 9249 \_\_\_\_\_ 119,3 kW / 160 ch à 1800 min<sup>-1</sup>  
ISO 14396 \_\_\_\_\_ 124 kW / 166 ch à 1800 min<sup>-1</sup>

#### Couple maximale

SAE J 1349, ISO 9249 \_\_\_\_\_ 620 Nm à 1600 min<sup>-1</sup>  
ISO 14396 \_\_\_\_\_ 636 Nm à 1600 min<sup>-1</sup>

### CIRCUIT HYDRAULIQUE

Pompes principales \_\_\_\_\_ 2 pompes à pistons axiaux à  
cylindrée variable avec système de régulation  
Débit d'huile maxi \_\_\_\_\_ 2 x 211 litres/min à 1800 min<sup>-1</sup>

#### Pression de fonctionnement des circuits

Flèche/bras/godet \_\_\_\_\_ 34,3 MPa - 37,3 MPa avec auto power boost  
Circuit de rotation \_\_\_\_\_ 29,4 MPa  
Circuit de translation \_\_\_\_\_ 34,3 MPa  
Pompe de pilotage \_\_\_\_\_ 18 litre/min  
Pression de fonctionnement des circuits \_\_\_\_\_ 3,9 MPa

#### Vérins de flèche

Alésage \_\_\_\_\_ 120 mm  
Course \_\_\_\_\_ 1255 mm

#### Position de la flèche (flèche triple articulation uniquement)

Alésage \_\_\_\_\_ 150 mm  
Course \_\_\_\_\_ 1090 mm

#### Vérin de bras

Alésage \_\_\_\_\_ 140 mm  
Course \_\_\_\_\_ 1460 mm

#### Vérin de godet

Alésage \_\_\_\_\_ 120 mm  
Course \_\_\_\_\_ 1010 mm

### POIDS ET PRESSION AU SOL NHD

Avec bras de 2,40 m, godet de 1,0 m<sup>3</sup>, conducteur, lubrifiant, liquide de refroidissement, réservoir de carburant plein et protection supérieure OPG niveau 2.

#### MONOBLOC

	Poids	Pression au sol
Tuiles de 550 mm	22600 kg	0,054 MPa

Contrepoids 4700 kg

### ROTATION

Moteur de rotation \_\_\_\_\_ Moteur à piston axial à cylindrée fixe  
Vitesse de rotation max. \_\_\_\_\_ 11,5 min<sup>-1</sup>  
Couple de rotation \_\_\_\_\_ 64000 Nm

### FILTRES

Filtre d'aspiration \_\_\_\_\_ 105 µm  
Filtre de retour \_\_\_\_\_ 6 µm  
Filtre de conduite pilote \_\_\_\_\_ 8 µm

### SYSTÈME ÉLECTRIQUE

Tension \_\_\_\_\_ 24 V  
Alternateur \_\_\_\_\_ 50 Amp  
Démarreur \_\_\_\_\_ 24 V 5,0 kW  
Batterie \_\_\_\_\_ 2 x 12 V 92 Ah/5 HR

### TRAIN DE ROULEMENT

Moteur de translation \_\_\_\_\_ Moteur à piston axial à cylindrée variable  
Vitesse de translation max. (changement automatique de vitesse) \_\_\_\_\_ 5,0 km/h  
Vitesse de translation min. \_\_\_\_\_ 3,2 km/h  
Effort de traction \_\_\_\_\_ 200 kN  
Nombre de galets supérieurs (de chaque côté) \_\_\_\_\_ 2  
Nombre de galets inférieurs (de chaque côté) \_\_\_\_\_ 9  
Nombre de tuiles (de chaque côté) \_\_\_\_\_ 51  
Type de tuiles \_\_\_\_\_ Triple arête  
Rampe franchissable \_\_\_\_\_ 70 % (35°)

### CAPACITÉS DES CIRCUITS ET DES COMPOSANTS

Réservoir carburant	320 l
Système hydraulique	220 l
Réservoir hydraulique	117 l
Réservoir AdBlue	85 l

### NIVEAU ACOUSTIQUE

Niveau de puissance acoustique extérieur garanti  
(EU Directive 2000/14/EC) \_\_\_\_\_ LwA 101 dB(A)  
Niveau de pression acoustique d'émission au poste  
de conduite (ISO 6396) \_\_\_\_\_ LpA 69 dB(A)

#### FLÈCHE TRIPLE ARTICULATION

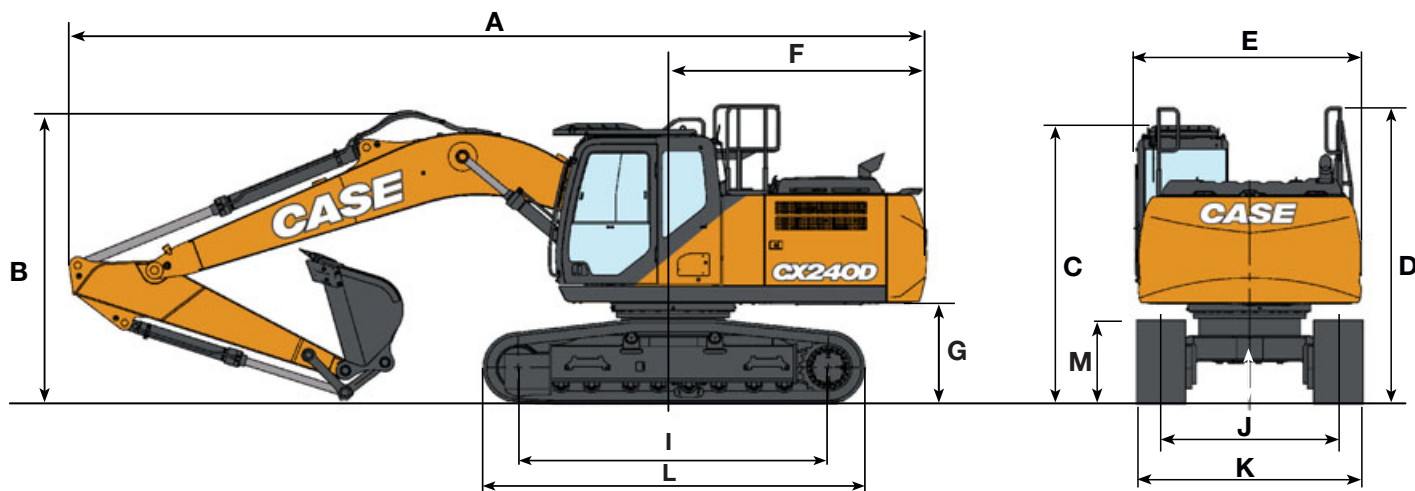
	Poids	Pression au sol
Tuiles de 550 mm	23500 kg	0,056 MPa

Contrepoids 4700 kg

# SÉRIE CX-D

## CX240D

### DIMENSIONS GÉNÉRALES MONOBLOC NHD



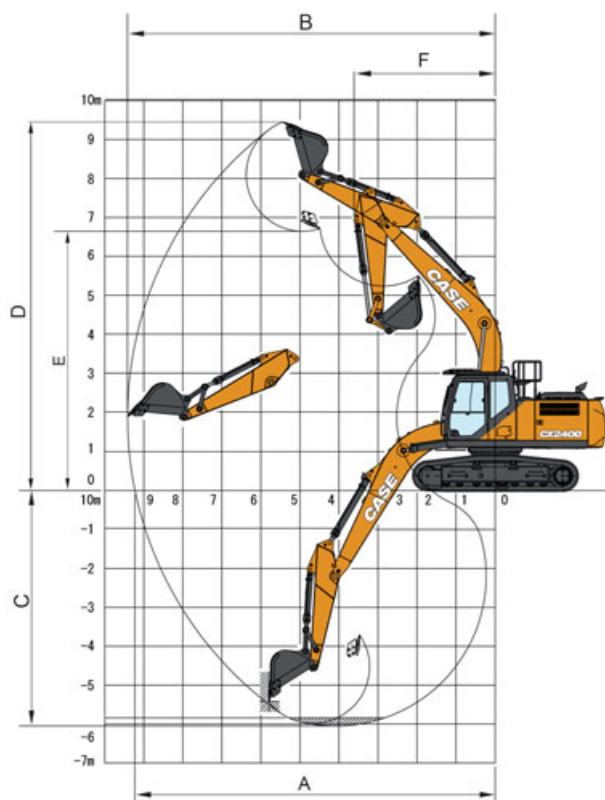
			Bras 2,40 m	Bras 1,91 m	Bras 2,94 m
A	Longueur hors tout (sans équipement)	mm	4950	4950	4950
A1	Longueur hors tout (avec équipement)	mm	9570	9590	9490
B	Hauteur totale (jusqu'à la tête de la flèche)	mm	3190	3110	3010
C	Hauteur cabine	mm	3130	3130	3130
D	Hauteur totale (jusqu'en haut du garde-corps)	mm	3340	3340	3340
E	Largeur hors-tout de la structure supérieure	mm	2530	2530	2530
F	Rayon de rotation (partie arrière)	mm	2830	2830	2830
G	Hauteur libre sous la structure supérieure	mm	1110	1110	1110
H	Garde au sol minimum	mm	430	430	430
I	Empattement	mm	3840	3840	3840
L	Longueur hors tout de la chenille	mm	4650	4650	4650
M	Hauteur des chenilles	mm	940	940	940
J	Voie de chenille	mm	1990	1990	1990
K	Largeur hors tout du châssis (avec tuiles de 550 mm)	mm	2540	2540	2540

### PERFORMANCES MONOBLOC NHD

		Bras 2,40 m	Bras 1,91 m	Bras 2,94 m	
	Longueur de flèche	mm	5700	5700	5700
	Rayon du godet	mm	1450	1450	1450
	Inclinaison latérale du godet	°	177°	177°	177°
A	Portée maximale au plan de référence au sol	mm	9230	8760	9720
B	Portée maximale	mm	9420	8960	9900
C	Profondeur de creusement max.	mm	6050	5550	6590
D	Hauteur de déversement max.	mm	9450	9200	9670
E	Hauteur de déversement max.	mm	6650	6390	6870
F	Rayon de rotation min.	mm	2830	2830	2830

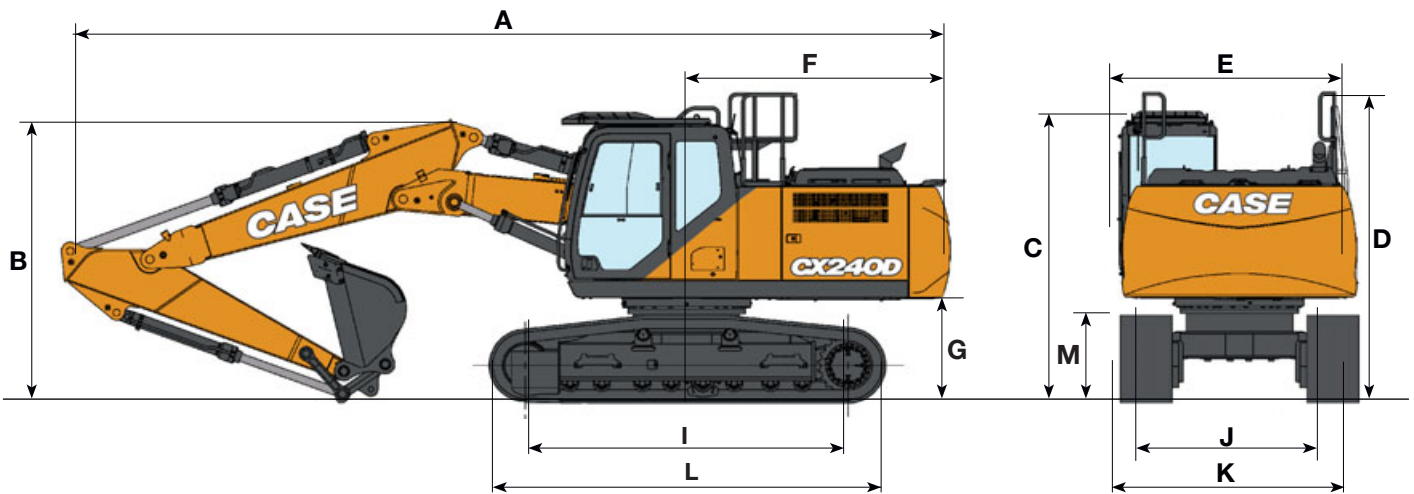
### FORCE DE CREUSEMENT

	Bras 2,40 m	Bras 1,91 m	Bras 2,94 m
Force d'excavation du bras	123 kN	142 kN	103 kN
Avec Power Boost automatique	133 kN	154 kN	112 kN
Force de creusement du godet	142 kN	142 kN	142 kN
Avec Power Boost automatique	154 kN	154 kN	154 kN



# SPÉCIFICATIONS

## DIMENSIONS GÉNÉRALES NHD FLÈCHE TRIPLE ARTICULATION



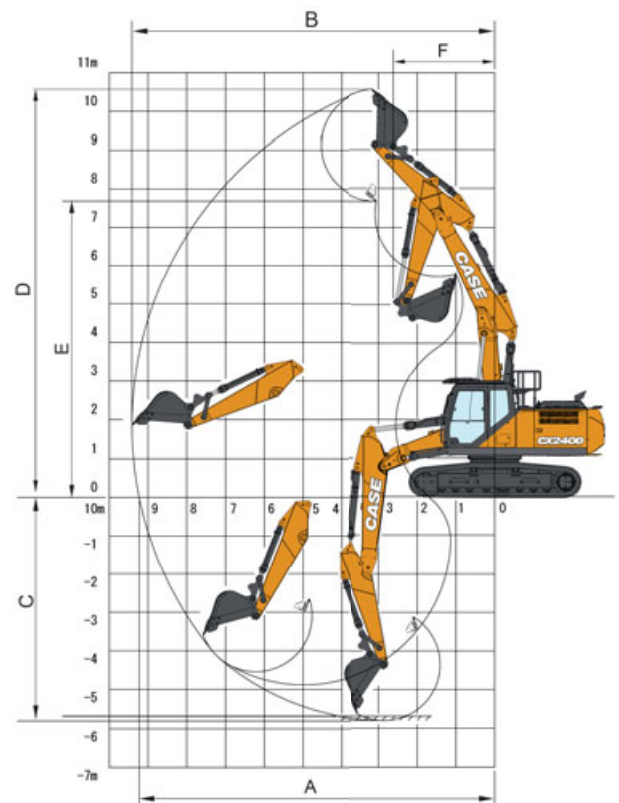
		Bras 2,40 m	Bras 1,91 m	Bras 2,94 m
A	Longueur hors tout (sans équipement)	mm	4950	4950
A1	Longueur hors tout (avec équipement)	mm	9540	9570
B	Hauteur totale (jusqu'à la tête de la flèche)	mm	3050	2960
C	Hauteur cabine	mm	3130	3130
D	Hauteur totale (jusqu'en haut du garde-corps)	mm	3340	3340
E	Largeur hors-tout de la structure supérieure	mm	2530	2530
F	Rayon de rotation (partie arrière)	mm	2830	2830
G	Hauteur libre sous la structure supérieure	mm	1110	1110
H	Garde au sol minimum	mm	430	430
I	Empattement	mm	3840	3840
L	Longueur hors tout de la chenille	mm	4650	4650
M	Hauteur des chenilles	mm	940	940
J	Voie de chenille	mm	1990	1990
K	Largeur hors tout du châssis (avec tuiles de 550 mm)	mm	2540	2540

## PERFORMANCES FLÈCHE TRIPLE ARTICULATION

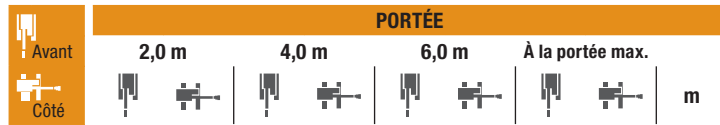
		Bras 2,40 m	Bras 1,91 m	Bras 2,94 m
1 <sup>ère</sup>	longueur de flèche	mm	2960	2960
2 <sup>ème</sup>	longueur de flèche	mm	2790	2790
	Rayon du godet	mm	1450	1450
	Inclinaison latérale du godet	°	177°	177°
A	Portée maximale au plan de référence au sol	mm	9220	8750
B	Portée maximale	mm	9420	8950
C	Profondeur de creusement max.	mm	5770	5280
D	Hauteur de déversement max.	mm	10610	10240
E	Hauteur de déversement max.	mm	7710	7350
F	Rayon de rotation min.	mm	2830	2830

## FORCE DE CREUSEMENT

	Bras 2,40 m	Bras 1,91 m	Bras 2,94 m
Force d'excavation du bras	123 kN	142 kN	103 kN
Avec Power Boost automatique	133 kN	154 kN	112 kN
Force de creusement du godet	142 kN	142 kN	142 kN
Avec Power Boost automatique	154 kN	154 kN	154 kN

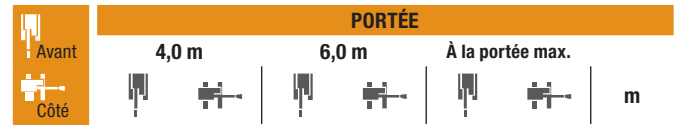


## CAPACITÉ DE LEVAGE MONOBLOC



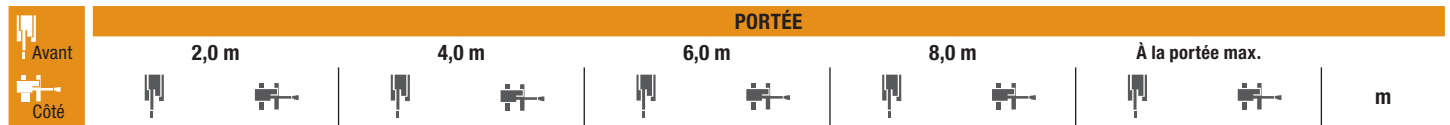
Bras de 2,40 m, tuiles de 550 mm. Portée max. 7,97 m

	2,0 m	4,0 m	6,0 m	À la portée max.		
8,0 m					5910* 5910* 5,05	
6,0 m			5580*	4960	5500* 4030 6,81	
4,0 m		8520*	8480	6300*	4730 5320 3260 7,68	
2,0 m		11670*	7580	7410*	4430 4930 2990 7,97	
0 m		12590*	7290	7260	4230 5060 3040 7,74	
-2,0 m	10290*	10290*	11870*	7340	7230 4210 5900 3520 6,95	
-4,0 m			9320*	7610		6720* 5170 5,33



Bras de 1,91 m, tuiles de 550 mm. Portée max. 7,50 m

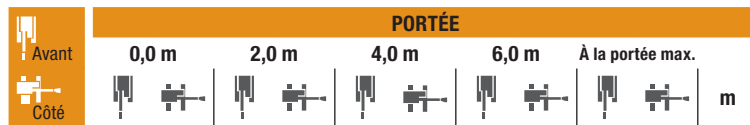
	4,0 m	6,0 m	À la portée max.	
6,0 m			6180*	4910 6220* 4570 6,26
4,0 m	9480*	8310	6750*	4720 5880 3600 7,2
2,0 m			7490	4440 5410 3290 7,51
0 m	12540*	7390	7310	4290 5600 3370 7,27
-2,0 m	11460*	7480	7350	4320 6710 3990 6,41
-4,0 m	8140*	7840		6860* 6480 4,61



Bras de 2,94 m, tuiles de 550 mm. Portée max. 8,45 m

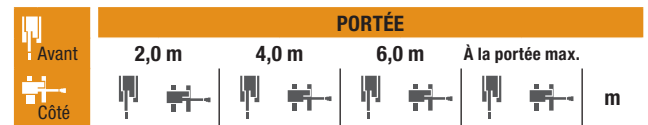
	2,0 m	4,0 m	6,0 m	8,0 m	À la portée max.	
8,0 m						4150* 4150* 5,79
6,0 m				5030*	5030*	3710* 3610 7,37
4,0 m			7570*	7570*	5860*	4810 4740* 3100 3660* 2990 8,18
2,0 m			10900*	7770	7070*	4490 4920 2990 3880* 2760 8,45
0 m			12490*	7330	7280	4250 4820 2900 4410* 2790 8,24
-2,0 m	9550*	9550*	12250*	7280	7200	4180 5270 3150 7,5
-4,0 m	17160*	17160*	10330*	7490	6570*	4330 6510* 4310 6,03

## CAPACITÉ DE LEVAGE FLÈCHE TRIPLE ARTICULATION



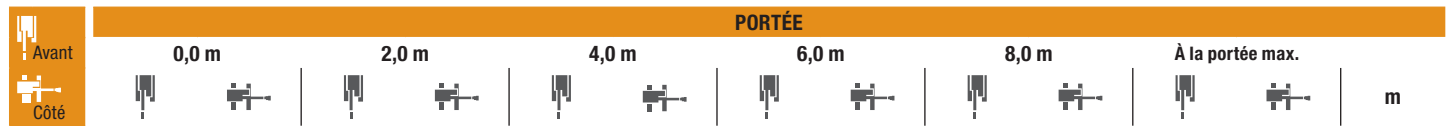
Bras de 2,40 m, tuiles de 550 mm. Portée max. 7,97 m

	0,0 m	2,0 m	4,0 m	6,0 m	À la portée max.		
8,0 m						6280* 6280* 5,05	
6,0 m			7290*	7290*	5770*	5100 4900* 4000 6,8	
4,0 m			7480*	7480*	5770*	5100 4900* 4000 6,8	
2,0 m			9690*	8920*	6200*	5050 4480* 3200 7,68	
0 m			10260*	10260*	12350*	8570* 7250* 4810 4480* 2910 7,97	
-2,0 m	17510*	17510*	25000*	24780	12650*	7580 7320 4200 5100* 3440 6,94	
-4,0 m			18370*	18370*	8390*	7560	



Bras de 1,91 m, tuiles de 550 mm. Portée max. 7,50 m

	2,0 m	4,0 m	6,0 m	À la portée max.	
8,0 m			8200*	8200*	7620* 7620* 4,27
6,0 m			8090*	8090*	6230* 4930 5620* 4550 6,25
4,0 m			10990*	8920	6610* 4950 5070* 3540 7,19
2,0 m			12430*	8600	7640* 4710 5060* 3210 7,5
0 m	16490*	16490*	12550*	7870	11210* 6480 5520* 3290 7,26
-2,0 m	24710*	24710*	12540*	7640	6790* 4250 5230* 3920 6,4



Bras de 2,94 m, tuiles de 550 mm. Portée max. 8,45 m

	2,0 m	4,0 m	6,0 m	8,0 m	À la portée max.	
8,0 m						4200* 4200* 5,79
6,0 m				5390*	5250	3720* 3580 7,37
4,0 m			17210*	17210*	8650*	8650* 5840* 5120* 4300* 3070 3660* 2930 8,18
2,0 m			18170*	18170*	12040*	8610 6850* 4950 4880* 2980 3850* 2690 8,45
0 m	12740*	12740*	15350*	15350*	12370*	8080 7510 4560 4820 2840 4310* 2710 8,24
-2,0 m	14150*	14150*	20750*	20750*	12580*	7600 7360 4230 5000* 3070 7,5
-4,0 m			22330*	22330*	10500*	7480

Les charges ci-dessus (kg) sont conformes aux normes ISO et se réfèrent à l'excavatrice équipée sans godet. Les charges indiquées ne dépassent pas 87 % de la capacité de levage du système hydraulique ou 75 % de la charge limite d'équilibre statique. Les valeurs marquées d'un astérisque (\*) sont limitées par la capacité de levage hydraulique.

### GODET USAGE INTENSIF (MONTAGE DIRECT)

CONTENANCE m <sup>3</sup> (ISO7451)	LARG. mm	POIDS kg	BRAS DE 1,91 m	BRAS DE 2,40 m	BRAS DE 2,94 m
0,44	600	591	○	○	○
0,59	750	641	○	○	○
0,75	900	719	○	○	○
0,85	1000	756	○	○	○
0,96	1100	792	○	○/●*	●
1,01	1200	844	○	●	●
1,23	1350	917	●	■	■
1,39	1500	995	■	■	×

### GODET SCOOP USAGE INTENSIF (ATTACHE RAPIDE MULFIT S)

CONTENANCE m <sup>3</sup> (ISO7451)	LARG. mm	POIDS kg	BRAS DE 1,91 m	BRAS DE 2,40 m	BRAS DE 2,94 m
0,44	600	574	○	○	○
0,59	750	630	○	○	○
0,75	900	707	○	○	●
0,85	1000	745	○	●	●
0,96	1100	782	●	●	■
1,01	1200	841	●	■	■
1,23	1350	908	■	■/X*	×

\* seulement pour CX240D NHD triple articulation  
 ○ Densité nominale du matériau jusqu'à 2 t/m<sup>3</sup>  
 ● Densité nominale du matériau jusqu'à 1,6 t/m<sup>3</sup>  
 ■ Densité nominale du matériau jusqu'à 1,2 t/m<sup>3</sup>  
 × Non applicable