

RETROEXCAVADORA

CASE
CONSTRUCTION

SINCE 1842.

575SV

MOTOR

Marca	FPT
Modelo	S8000
Tipo	4 tiempos, turboalimentado diesel, con certificación Tier 3
Cilindros	4
Diámetro/Carrera	104 x 115 mm (4,09" x 4,52")
Cilindrada	3.9 l (238 pulg ³)
Inyección de combustible	Directa
Combustible	Diesel
Filtro de combustible	con separador de agua
Enfriamiento	Líquido
Velocidades del motor (rpm)	
Velocidad nominal, a plena carga	2.200
Marcha lenta	950 ± 50
Velocidad máxima, sin carga	2380 ± 50
Potencia a 2.200 rpm	
Bruta	96 hp (72 kW)
Neta	94 hp (70 kW)
Torque máximo @ 1300 rpm	
Bruto	420 N.m (310 lbf.pié)
Reserva de par	30% ± 5%
Nota: Potencia y torque brutos según la norma ISO 14396	
Potencia neta según la norma	SAE J1349

TRANSMISIÓN

Transmisión – 4WD		
Power Shuttle con 4 velocidades de avance y 4 velocidades de retroceso		
Relación de marcha	Avance	Reversa
1 ^a	5.603	4.643
2 ^a	3.481	2.884
3 ^a	1.585	1.313
4 ^a	0.793	0.657

Velocidades de desplazamiento – km/h (mph)

	1 ^a	2 ^a	3 ^a	4 ^a
Avance	6.2 (3.9)	10.0 (6.2)	20.7 (12.9)	39.2 (24.4)
Reversa	7.4 (4.6)	12.0 (7.5)	24.8 (15.4)	No recomendado
Neumático delantero				12.5x18
Neumático trasero				16.9x28
Convertidor de torque				
Relación de conversión				3.01
4WD delantero / Eje trasero				
Relación del diferencial				2.286 / 2.466
Relación de mazas planetarias				6.0 / 6.9
Relación de reducción total				13.71 / 17.07
Interruptores de liberación de transmisión "Declutch", uno en el panel frontal y el otro en la palanca de control del cargador				
Frenos de servicio				
Accionamiento hidráulico con pedal, 2 discos por lado.				
Área del disco				228 pulg ² (1476 cm ²)
Frenos de estacionamiento				
Manual, con palanca				
Nota: Redimiento del freno de servicio según la norma ISO 3450				

REFRIGERACIÓN DEL MOTOR

Radiador	
Área del núcleo	3048 cm ² (472 pulg ²)
Hileras de tubos	4
Ventilador	
Tipo	Aspirante de 5 paletas
Diámetro	480 mm (19")
Relación	1.38:1
Gradeabilidad limitada por la operación de la bomba	
Lado a lado	35°
Hacia Adelante-Hacia Atrás	35°
Filtro de aceite	Reemplazable, de flujo completo, tipo spin-on

SISTEMA ELÉCTRICO

Tensión	12 V
Alternador	120 A
Batería	130Ah, 720 CCA

SISTEMA HIDRÁULICO

Bomba	Bomba de engranajes doble
Presión de alivio principal estándar	205 +/- 5 bar @ 145 l/min @ 2200 rpm 2973 +/- 73 psi @ 38,30 gal/min @ 2200 rpm
Filtración	Elemento de 10 µm, en línea de retorno, flujo completo, tipo spin on.
Válvula de control del cargador	Válvula seccional de dos o tres carretes. La válvula de dos carretes tiene un solo control de palanca para elevación e inclinación en máquina estándar. La válvula de tres carretes tiene control de dos palancas, de las cuales la primera palanca es para elevación e inclinación y la segunda palanca es para almeja e inclinación
Válvula del control mecánico de la retroexcavadora	Válvula seccional de seis o siete carretes, centro cerrado con circuitos en paralelo.

CAPACIDADES DE SERVICIO

Tanque de combustible	129 l (34 gal)
Sistema hidráulico	
Total	107 l (28 gal)
Transmisión – Sistema total	
4WD Estándar	20 L (5,3 gal)
Ejes - Sistema total	
Eje delantero 4WD	8,9 l (2,35 gal)
Eje trasero	17,1 l (4,50 gal)
Aceite del motor con filtro	8,6 l (2,27 gal)
Sistema de refrigeración	20 l (5,3 gal)

CARGADOR

Control de autonivelación y retorno a excavación mediante una sola palanca

Bloqueo mecánico de la válvula del cargador

Control del cargador de hasta 3 funciones, elevación, descarga y desacoplamiento de transmisión

Baldes disponibles:

Balde de uso general con dientes atornillados

Ancho	Capacidad	Peso (balde vacío)
89" (2277 mm)	1,0 m ³ (1,31 yd ³)	450 kg (992 lb)
89" (2277 mm)	1,1 m ³ (1,44 yd ³)	470 kg (1036 lb)
89" (2277 mm)	1,2 m ³ (1,57 yd ³)	485 kg (1069 lb)

Balde de uso general sin dientes

Ancho	Capacidad	Peso (balde vacío)
89" (2277 mm)	1,2 m ³ (1,57 yd ³)	460 kg (1014 lb)

Balde HD 4 en 1 con dientes atornillados

Ancho	Capacidad	Peso (balde vacío)
90" (2300 mm)	1 m ³ (1,31 yd ³)	560 kg (1235 lb)

RETROEXCAVADORA

Sistema de control mecánico con 2 palancas

Rotación del balde de 204° con acoplador mecánico

Mando a pedal para extendahoe

Control de estabilizadores

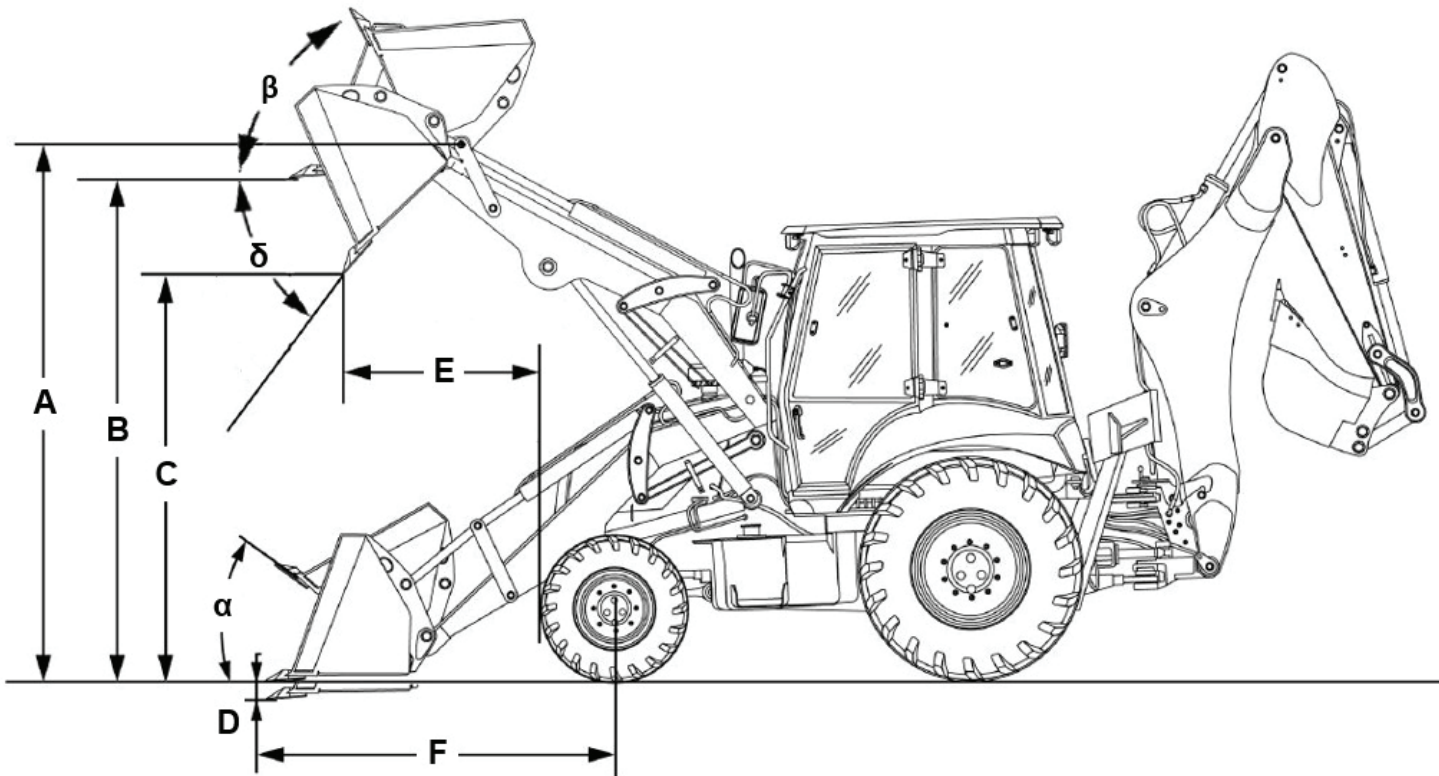
Baldes disponibles

Ancho	Capacidad	Peso (balde vacío)
305 mm (12")	0,08 m ³ (0,10 yd ³)	119 kg (262 lb)
457 mm (18")	0,12 m ³ (0,16 yd ³)	138 kg (304 lb)
610 mm (24")	0,18 m ³ (0,24 yd ³)	166 kg (366 lb)
762 mm (30")	0,26 m ³ (0,34 yd ³)	217 kg (478 lb)
914 mm (36")	0,30 m ³ (0,39 yd ³)	248 kg (547 lb)

PESOS DE OPERACIÓN

Unidad equipada con 4WD con cuchara de la cargadora de 1 m³, balde de la retroexcavadora de 0,30 m³, brazo 14' estandar, neumático delantero 12.5x18, neumático trasero 16.9x28, con operador (77 kg), depósito de combustible lleno, contrapeso liviano y cabina ROPS/FOPS con aire acondicionado.

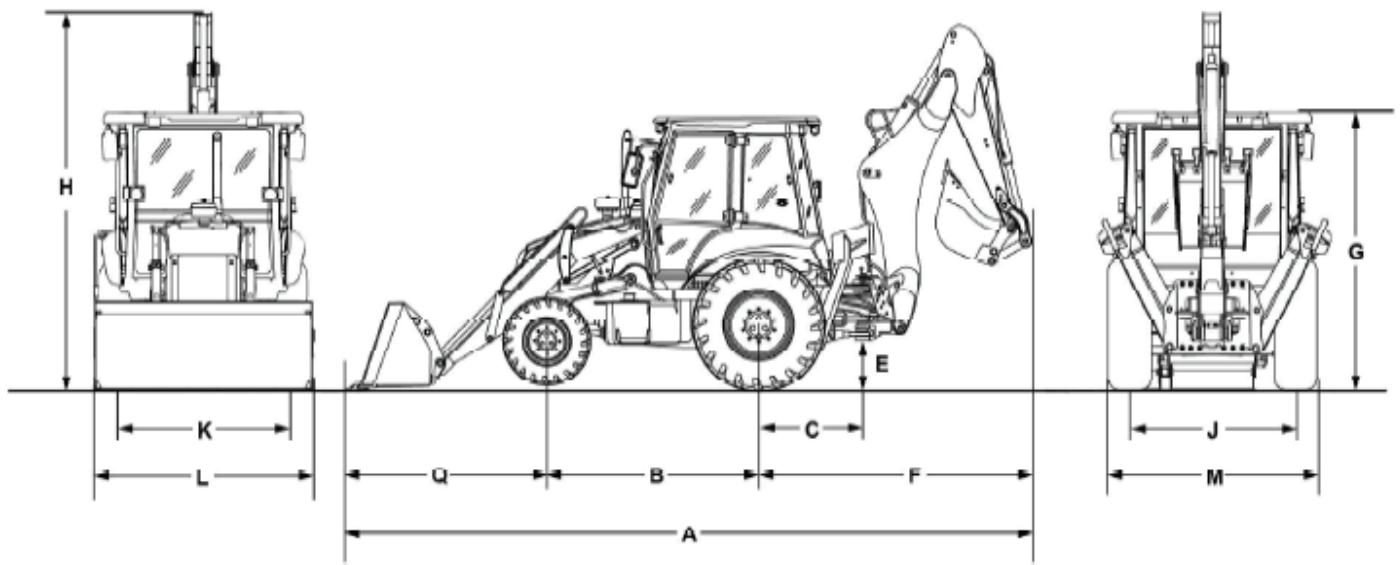
7.861 kg (17.294 lb)



DIMENSIONES DEL CARGADOR*

	Balde estándar	Balde 4 in 1
A Altura del pasador de la bisagra	3420 mm (11' 2,6")	3420 mm (11' 2,6")
B Carga sobre la altura	3175 mm (10' 5")	3175 mm (10' 5")
β Ángulo de descarga	45°	45°
C Altura de descarga máxima	2640 mm (8' 7,9")	2652 mm (8' 8,4")
E Alcance de descarga a la altura total	855 mm (2' 9,6")	835 mm (2' 8,8")
Ángulos de retracción del balde de cargadora en la línea del suelo	43,2°	43,2°
D Profundidad de excavación debajo del nivel	150 mm (5,9")	163,5 mm (6,43")
F Alcance desde el centro del eje delantero – balde en el suelo	2010 mm (6' 7,1")	2035 mm (6' 8,1")
Capacidad de elevación hasta la altura máxima	3934 mm (12' 10,8")	3572 mm (11' 8,6")
Fuerza de desgarre –		
Cucharón	74,97 kN (17.528 lbf)	77,35 kN (17.388 lbf)
Brazo	58,15 kN (13072 lbf)	58,60 kN (13173 lbf)

NOTA: Dimensiones del cargador tomadas con neumáticos traseros de 4WD, 16,9 x 28 - 12 telas.

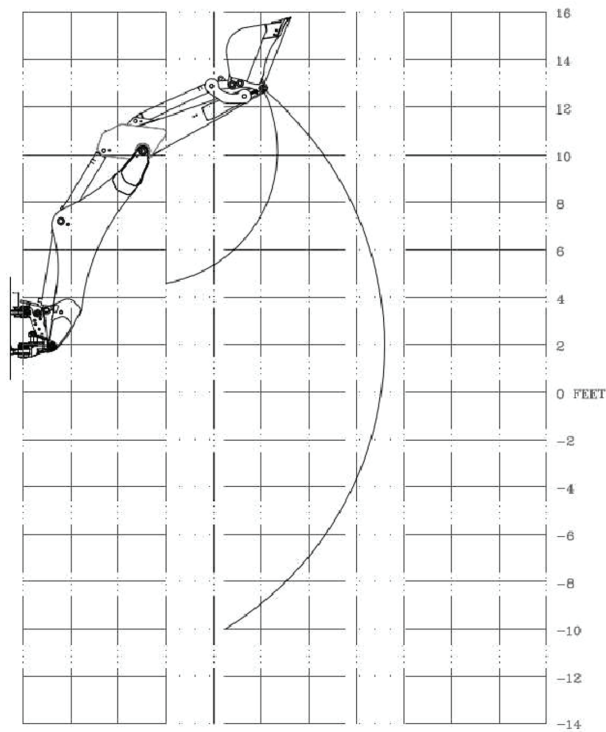


DIMENSIONES

	4WD con neumáticos de 12,5 x 18 - 12 telas
A. Longitud total de transporte	7190.0 mm (283.1 in)
B. Distancia entre ejes	2175.00 mm (85.63 in)
C. Centro de giro al centro del eje trasero	1127.0 mm (44.4 in)
E. Distancia al suelo pivotante	500.0 mm (19.7 in)
F. Distancia de la rueda trasera a la cuchara	3000.0 mm (118.1 in)
G. Altura hasta el tope de la cabina	2825.0 mm (111.2 in)
H. Altura transporte	3790.0 mm (149.2 in)
J. Ancho de vía-trasero	1697.2 mm (66.8 in)
K. Anchura de vía-delantero	1897.0 mm (74.7 in)
L. Ancho total de transporte (cucharón cargador)	2277.0 mm (89.6 in)
M. Anchura sobre el estabilizador	2300.0 mm (90.6 in)
Longitud total de transporte	7190 mm (19' 7,07")
Q. Alcance al suelo	2011.0 mm (79.2 in), Cuchara STD 1,0 cum
Ancho total de transporte (cucharón cargador)	2277 mm (7' 5,6")
Altura – Hasta el tope de la cabina	2825 mm (9' 3,2")
Transporte	3790 mm (12' 5,21")
Distancia entre ejes	2175 mm (7' 1,6")

CILINDROS

	Diámetro del cilindro	Diámetro de vástago	Carrera	Longitud cerrado
Cargador				
Elevación (2)	95,2 mm (3,75")	50,8 mm (2,00")	725 mm (28,54")	1000 mm (39,37")
Descarga (2)	82,6 mm (3,25")	44,5 mm (1,75")	777 mm (30,59")	1020 mm (40,16")
Retroexcavadora				
Brazo	130 mm (5,12")	65 mm (2,56")	907 mm (35,71")	1207 mm (47,52")
Brazo excavador	125 mm (4,92")	65 mm (2,56")	695 mm (27,4")	1009 mm (39,72")
Balde	90 mm (3,54")	65 mm (2,56")	762 mm (30")	1073 mm (42,24")
14' Extindahoe®	75 mm (2,95")	45 mm (1,77")	1050 mm (41,34")	1400 mm (55,12")
15' Extindahoe®	75 mm (2,95")	45 mm (1,77")	1200 mm (47,24")	1550 mm (61,02")
Giro (2)	110 mm (4,33")	60 mm (2,36")	238 mm (9,4")	136 mm (5,36")
Estabilizador (2)	70 mm (2,76")	50 mm (1,97")	709 mm (27,91")	1081 mm (42,56")



CAPACIDADES DE ELEVACIÓN DE LA RETROEXCAVADORA

Brazo 14'	Retroexcavadora estándar	Extendahoe®	
	Capacidad de elevación de la retroexcavadora – kg (lb)	Retraído Capacidad de elevación de la retroexcavadora – kg (lb)	Extendido Capacidad de elevación de la retroexcavadora – kg (lb)
+5,2 m (17')	—	—	—
+4,9 m (16')	1.624 (3.573)	—	838 (1.844)
+4,3 m (14')	1.829 (4.024)	1.598 (3.516)	1.142 (2.513)
+3,7 m (12')	1.881 (4.138)	1.635 (3.597)	1.174 (2.583)
+3 m (10')	1.850 (4.070)	1.609 (3.540)	1.179 (2.594)
+2,4 m (8')	1.797 (3.954)	1.556 (3.423)	1.169 (2.572)
+1,8 m (6')	1.734 (3.815)	1.504 (3.309)	1.153 (2.537)
+1,2 m (4')	1.677 (3.690)	1.451 (3.192)	1.132 (2.491)
+0,6 m (2')	1.624 (3.470)	1.399 (3.078)	1.116 (2.455)
Nivel del suelo	1.530 (3.366)	1.357 (2.986)	1.095 (2.409)
-0,6 m (2')	1.499 (3.298)	1.315 (2.893)	1.079 (2.374)
-1,2 m (4')	1.472 (3.239)	1.279 (2.814)	1.069 (2.352)
-1,8 m (6')	1.467 (3.228)	1.252 (2.755)	1.058 (2.328)
-2,4 m (8')	1.520 (3.432)	1.242 (2.733)	1.058 (2.328)
-3 m (10')	1.605 (3.344)	1.273 (2.801)	1.074 (2.363)
-3,7 m (12')	1.624 (3.573)	1.404 (3.089)	1.121 (2.466)
-4,3 m (14')	—	—	1.300 (2.860)
-4,6 m (15')	—	—	1.603 (3.527)
Elevación del brazo de excavación			
+4,3 m (14')	—	—	1.642 (3.613)
+3,7 m (12')	2.520 (5.544)	2.249 (4.948)	1.789 (3.936)
+3 m (10')	2.423 (5.331)	2.645 (5.819)	1.762 (3.877)
+2,4 m (8')	2.472 (5.439)	2.645 (5.819)	1.783 (3.923)
+1,8 m (6')	2.710 (5.962)	2.645 (5.819)	1.864 (4.101)
+1,2 m (4')	—	2.645 (5.819)	2.043 (4.495)
+0,6 m (2')	—	—	2.450 (5.390)
Nivel del suelo	—	—	—

CAPACIDADES DE ELEVACIÓN DE LA RETROEXCAVADORA

Brazo 15'	Retroexcavadora estándar		Extendahoe®	
			Retraído	Extendido
Elevación del brazo de elevación	Capacidad de elevación de la retroexcavadora – kg (lb)	Capacidad de elevación de la retroexcavadora – kg (lb)	Capacidad de elevación de la retroexcavadora – kg (lb)	Capacidad de elevación de la retroexcavadora – kg (lb)
+5,2 m (17')	—	—	840 (1.848)	
+4,9 m (16')	1.530 (3.366)	—	1.095 (2.409)	
+4,3 m (14')	1.810 (3.982)	1.695 (3.729)	1.185 (2.607)	
+3,7 m (12')	1.865 (4.103)	1.740 (3.828)	1.215 (2.673)	
+3 m (10')	1.845 (4.059)	1.720 (3.784)	1.230 (2.706)	
+2,4 m (8')	1.700 (3.740)	1.570 (3.454)	1.215 (2.673)	
+1,8 m (6')	1.605 (3.531)	1.475 (3.245)	1.165 (2.563)	
+1,2 m (4')	1.555 (3.421)	1.425 (3.135)	1.135 (2.497)	
+0,6 m (2')	1.535 (3.377)	1.400 (3.080)	1.120 (2.464)	
Nivel del suelo	1.545 (3.399)	1.410 (3.102)	1.120 (2.464)	
-0,6 m (2')	1.585 (3.487)	1.445 (3.179)	1.140 (2.508)	
-1,2 m (4')	1.575 (3.465)	1.415 (3.113)	1.150 (2.530)	
-1,8 m (6')	1.560 (3.432)	1.395 (3.069)	1.145 (2.519)	
-2,4 m (8')	1.560 (3.432)	1.385 (3.047)	1.150 (2.530)	
-3 m (10')	1.605 (3.531)	1.415 (3.113)	1.165 (2.563)	
-3,7 m (12')	1.855 (4.081)	1.630 (3.586)	1.210 (2.662)	
-4,3 m (14')	—	—	1.325 (2.915)	
-4,6 m (15')	—	—	1.910 (4.211)	
Elevación del brazo de excavación				
+4,3 m (14')	—	—	1.540 (3.388)	
+3,7 m (12')	2.085 (4.587)	1.960 (4.312)	1.505 (3.311)	
+3 m (10')	2.010 (4.422)	1.890 (4.158)	1.485 (3.267)	
+2,4 m (8')	2.035 (4.477)	1.910 (4.202)	1.500 (3.300)	
+1,8 m (6')	2.175 (4.785)	2.040 (4.488)	1.550 (3.410)	
+1,2 m (4')	2.575 (5.665)	2.420 (5.324)	1.675 (3.685)	
+0,6 m (2')	—	—	1.905 (4.191)	
Nivel del suelo	—	—	2.250 (4.950)	

DATOS DE OPERACIÓN DE LA RETROEXCAVADORA

Brazo 14'	Retroexcavadora estándar	Retraído	Extendahoe®	Extendido
Profundidad de excavación –				
Máximo	4,39m (14' 5,1")	4,54m (14' 11")		5,58m (18' 3,8")
Fondo plano de 610 mm (2')	4,34m (14' 3")	4,54m (14' 11")		5,57m (18' 3,6")
Fondo plano de 2.440 mm (8')	3,98m (13' 1")	4,19m (13' 9")		5,29m (17' 4,5")
Alcance máximo de excavación	5,65m (18' 6,7")	5,79 m (19')		6,74m (22' 1,3")
Altura de carga	3,54m (11' 7,4")	3,64m (11' 11,5")		4,28 m (14' 0,5")
Alcance de carga - brazo de excavación	1,96m (6' 5,3")	2,05m (6' 8,7")		2,89m (9' 5,6")
Ángulo total de giro	180°	180°		180°
Ángulo de rotación del balde trasero –				
Sin acople	160°	160°		160°
Ancho del estabilizador	2,30 m (7' 6,5")	2,30 m (7' 6,5")		2,30 m (7' 6,5")
Fuerza de excavación –				
Cilindro del balde	56 kN (12.602 lbf)	56,1 kN (12.625 lbf)		56,1 kN (12.625 lbf)
Cilindro del brazo de excavación	42,8 kN (9.635 lbf)	40,3 kN (9.060 lbf)		29,3 kN (6.586 lbf)

Brazo 15'	Retroexcavadora estándar	Retraído	Extendahoe®	Extendido
Profundidad de excavación –				
Máximo	4,70 m (15' 5,0")	4,70 m (15'5,3")		5,90 m (19' 4,2")
Fondo plano de 610 mm (2')	4,63 m (15' 2,4")	4,66 m (15' 3,5")		5,85 m (19' 2,3")
Fondo plano de 2.440 mm (8')	4,29 m (14' 1,0")	4,32 m (14' 2,2")		5,59 m (18' 3,9")
Alcance máximo de excavación	5,93 m (19' 5,3")	5,94 m (19' 5,6")		7,02 m (23' 0,5")
Altura de carga	3,73 m (12' 2,7")	3,74 m (12' 3")		4,46 m (14' 7,5")
Alcance de carga - brazo de excavación	2,23 m (7' 4,0")	2,22 m (7' 3,4")		3,17 m (10' 4,8")
Ángulo total de giro	180°	180°		180°
Ángulo de rotación del balde trasero –				
Sin acople	160°	160°		160°
Ancho del estabilizador	2,30 m (7' 6,5")	2,30 m (7' 6,5")		2,30 m (7' 6,5")
Fuerza de excavación –				
Cilindro del balde	56,2 kN (12.620 lbf)	56,2 kN (12.620 lbf)		56,2 kN (12.620 lbf)
Cilindro del brazo de excavación	37,8 kN (8.494 lbf)	37,9 kN (8.512 lbf)		26,9 kN (6.058 lbf)

NEUMÁTICOS

Parte delantera
4WD - 12,5/80 x 18 - 12 telas
Trasero
4WD - 16,9 x 28 - 12 telas

AMBIENTE DEL OPERADOR

Cabina con certificación ROPS/FOPS
Nota: ROPS según la norma ISO 3471 y fops según la norma ISO 3164
Extensiones de los guardabarros traseros
Espejos externos izquierdo y derecho
Espejo retrovisor interno
Caja de herramientas
Compartimento de almacenamiento izquierdo
Puerta de llenado para lavador de parabrisas accesible desde el suelo
Dos puertas de acceso
Ventana trasera abatible
Asiento con suspensión mecánica, giro de 180 grados, ajuste manual de peso / altura, reposabrazos pivotante, asiento inclinable - cinturón de seguridad de 2"
Limpiaparabrisas delantero y trasero
Radio

INSTRUMENTACIÓN

Indicadores
Temperatura del agua del motor
Nivel de combustible
Tacómetro/horómetro
Medidores de luz de fondo con punteros iluminados
Luces de advertencia
Carga de batería
Arranque en frío
Temperatura del aceite de transmisión
Nivel de aceite del freno
Luz de posición
Presión de aceite del motor
Indicador de luces altas
Accionamiento del freno de estacionamiento
Alta temperatura del refrigerante
Obstrucción del filtro de aceite hidráulico
Alarmas sonoras
Arranque en frío
Temperatura del aceite de transmisión
Nivel de aceite del freno
Presión de aceite del motor
Accionamiento del freno de estacionamiento
Alta temperatura del refrigerante
Obstrucción del filtro de aceite hidráulico
Alarma de retroceso
Bocina – con interruptor doble delantero y trasero
Indicadores de dirección con interruptor
4 indicadores de emergencia

DIÁMETRO DE GIRO

Tracción 2WD	
Frenos activados	6,0 m (19' 8,2")
Frenos no activados	8,4 m (27' 6,7")
Tracción en 4 ruedas – giro a derecha	
Frenos activados	7,5 m (24' 7,3")
Frenos no activados	8,8 m (28' 10,5")
Tracción en 4 ruedas – giro a izquierda	
Frenos activados	8,0 m (26' 3,0")
Frenos no activados	9,4 m (30' 10,1")
NOTA: Neumáticos delanteros 12,5/80 x 18 (4WD). Ruedas exteriores para o neumático trasero 16,9 x 28 (4WD).	

EQUIPO ESTÁNDAR

Compartimiento del operador

Consulte la página 6

Motor

FPT S8000 diesel con certificación Tier 3
Filtro de aceite del motor de flujo completo
Filtro de aire – de tipo seco reemplazable con sello radial
Silenciador sin protección contra chispas
Radiador con Tanque de expansión
Anticongelante de -37 °C (-34 °F)
Aceleradores, tanto manual como de pedal
Tensionador de correa autoajustable
Ventilador mecánico con cinco paletas de plástico

Cargador

Consulte la página 2

Retroexcavadora

Consulte la página 2

Tren de fuerza

Eje delantero, según selección
Eje trasero, según selección
Sín differential lock
Powershuttle con 4 velocidades de avance y 4 velocidades de retroceso (transmisión synchromesh)
Convertidor de torque – 300 mm (11,8")
Control 4WD em movimiento
Control eléctrico de sentido de avance/retroceso

Sistema hidráulico

Centro cerrado, detección de carga
Bomba de 145 l/min (38,3 gpm) a 2.200 rpm
Filtro de aceite de 10 µm tipo spin-on
Radiador de aceite hidráulico de trabajo pesado

Otros

Capó del motor inclinable hacia adelante
Protección frontal y rejilla resistente

Luces delanteras:

2 AMBER luces intermitentes de giro, 2 luces de trabajo individuales de 55 W y 2 luces de conducción individuales (55 W atenuadas - 60 W brillantes) con posición integrada de 5 W

Luces traseras:

2 luces direccionales / intermitentes (21 W) con luces de parada rojas integradas y 4 luces de trabajo individuales de 55 W
Lámpara de matrícula

EQUIPO OPCIONAL

Balde cargador sin dientes de 1,2 m³
Balde cargador con dientes de 1,1 m³ y 1,2 m³
Balde cargadores HD 4 en 1
Baliza giratoria
Para-listones delanteros
Auxiliar hidráulico unidireccional accionado por otra palanca adicional. Caudal de 0 a 160 l/min
Auxiliar de arranque en frío
Contrapeso liviano o pesado
Brazo Extendahoe
Acoplamiento mecánico rápido para cucharón trasero
Neumático delantero radial 340/80
Neumático trasero radial 440/80
Zapatos reversibles para estabilizadores
Brazo de excavación de 15 pies
Cabina abierta



CASE Corporation se reserva el derecho a realizar mejoras en el diseño o cambios en las especificaciones en cualquier momento sin la obligación de instalarlas en las unidades anteriormente vendidas. Las especificaciones, descripciones y materiales ilustrativos incluidos en este documento reflejan correctamente los datos conocidos hasta la fecha de publicación, aunque están sujetos a cambios sin previo aviso. Las ilustraciones pueden incluir equipamiento y accesorios opcionales y no incluir todo el equipamiento estándar.

CCEEO266 – 05/2022 – (Fabricación India)

CaseCE.com



Oficinas Comerciales

ARGENTINA

Ávalos 2829 Edif. 1 Piso 4°,
Complejo Urbana
Vicente López (1605) Bs. As.,
Argentina. Tel: +54 (11) 2034 1400

Plantas de fabricación

BRASIL

Contagem – Minas Gerais	Sorocaba – São Paulo
Av. General David Sarnoff, 2237	Av. Jerome Case, 1.801
Inconfidentes – C. P. 32210-900	Éden – CEP 18087-220
Tel.: +55 31 2104-3392	Tel.: +55 15 3334-1700