

# CARGADORA/ RETROEXCAVADORA

# CASE

CONSTRUCTION

SINCE 1842.

## 590SN

### MOTOR

Marca	FPT
Modelo	445TA/E3
Tipo	4 tiempos, turboalimentado, diesel, con certificación Tier 3
Cilindros	4
Diámetro y carrera	104 x 132 mm (4,09" x 5,19")
Cilindrada	4.500 cm <sup>3</sup> (274 pulg <sup>3</sup> )
Inyección de combustible	Riel común de alta presión directa (HPCR)
Combustible	Diesel
Filtro de combustible	Con separador de agua
Toma de aire	Flujo cruzado
Enfriamiento	Líquido
Velocidades del motor - rpm	
Velocidad nominal, a plena carga	2.200
Marcha lenta	900 - 1.000
Velocidad máxima, sin carga	2.330 - 2.430
Potencia a 2.200 rpm	
Bruta	110 hp (82 kW)
Neta	108 hp (81 kW)
Torque máximo a 1400 rpm	
Bruto	516 N.m (381 lbf.pié)
Neto	515 N.m (380 lbf.pié)
Aumento de torque a velocidad nominal	45%

### TRANSMISIÓN

Transmisión - estándar	PowerDrive S-Type 4F (avance) y 4R (reversa) completamente sincronizado.	
Relación de marcha		
	Avance	Reversa
1 <sup>a</sup>	5.603	4.643
2 <sup>a</sup>	3.481	2.884
3 <sup>a</sup>	1.584	1.313
4 <sup>a</sup>	0.793	0.657

Velocidades de desplazamiento - km/h (mph) -

Transmision PowerDrive S-Type		
	Avance	Reversa
1 <sup>a</sup>	6,6 (4,1)	7,9 (4,9)
2 <sup>a</sup>	10,5 (6,5)	12,5 (7,8)
3 <sup>a</sup> (Direct Drive desactivado)	22,3 (13,8)	26,5 (16,5)
3 <sup>a</sup> (Direct Drive activado)	23,2 (14,4)	26,5 (16,5)
4 <sup>a</sup> (Direct Drive desactivado)	40,6 (25,2)	46,7 (29)
4 <sup>a</sup> (Direct Drive activado)	40,6 (25,2)	46,7 (29)

NOTA: Velocidades de desplazamiento a 2.306 rpm del motor con neumáticos de 21 L x 24. 4R (reversa).

Relación del convertidor de torque 2.2

Traba del diferencial durante la operación  
Activación por botón pulsador durante la operación

4x4 delantero / Eje trasero	
Relación del diferencial	2.1 (2.133) / 2.5
Relación de mazas planetarias	6.0 (6.0) / 6.4
Relación de reducción total	12.8 (12.8) / 16.0

Frenos de servicio

Aplicados individualmente, con potencia asistida, accionados hidráulicamente, libres de mantenimiento, autoajustables, montaje externo, disco húmedo, 2 por lado.

Área del disco 0,25 m<sup>2</sup> (384 pulg<sup>2</sup>)

Frenos de estacionamiento

Liberación hidráulica aplicada por resorte (SAHR) montada en la transmisión

### TRANSMISIÓN

Transmision - opcional  
PowerDrive H-Type, cambio del embrague hidráulico 4F (avance)

Relación de marcha		
	Avance	Reversa
1 <sup>a</sup>	5.533	4.549
2 <sup>a</sup>	3.359	2.762
3 <sup>a</sup>	1.533	1.260
4 <sup>a</sup>	0.811	0.667

Velocidades de desplazamiento - km/h (mph)

	Avance	Reversa
1 <sup>a</sup>	6,5 (4)	7,7 (4,8)
2 <sup>a</sup>	10,6 (6,6)	12,6 (7,8)
3 <sup>a</sup> (Direct Drive desactivado)	22 (13,7)	26,4 (16,4)
3 <sup>a</sup> (Direct Drive activado)	23,1 (14,4)	26,4 (16,4)
4 <sup>a</sup> (Direct Drive desactivado)	37 (23)	44,4 (27,6)
4 <sup>a</sup> (Direct Drive activado)	40,2 (25)	44,4 (27,6)

NOTA: Velocidades de desplazamiento a 2.306 rpm del motor.

### REFRIGERACIÓN DEL MOTOR

Radiador	
Tipo de núcleo	Onda cuadrada
Área del núcleo	3.145 cm <sup>2</sup> (486 pulg <sup>2</sup> )
Hileras de tubos	5

Ventilador	
Tipo	Succión viscosa de 9 hojas
Diámetro	500 mm (1' 7,68")
Relación	1.4:1

Gradeabilidad limitada por la operación de la bomba

Lado a lado	35°
Hacia Adelante-Hacia Atrás	35°

Filtro de aceite Cartucho de flujo completo reemplazable

## SISTEMA ELÉCTRICO

Tensión	12 V
Alternador	120 A
Batería	850 CCA de arranque en frío
Baterías opcionales	(2) 850 CCA de arranque en frío
Tomas de alimentación	(2) 30 A totales

## SISTEMA HIDRÁULICO

<b>Bomba</b>	
Bosch Rexroth serie 31 variable	
Bomba de pistón de desplazamiento axial, regulación del torque de modo dual, modo seleccionado por solenoide	
<b>Presión de alivio principal</b>	
Estándar	238 +/-3,5 bar (3.450 +/- 50 psi)
Power Lift	250 +/-3,5 bar (3.625 +/- 50 psi)
<b>Filtración</b>	
7 µm, cartucho reemplazable de flujo completo en línea de retorno, luz indicadora de obstrucción para filtro	
<b>Refrigerador de aceite</b>	
Trabajo pesado	
<b>Flujo del cinematismo del cargador a rpm nominales del motor</b>	
162,6 l/min a 161 bar (43 gpm a 2.340 psi)	

Válvula de control del cargador con controles manuales o piloto de la retroexcavadora: Válvula de control seccional de centro cerrado de dos o tres bobinas. Control manual de palanca única para funciones de elevación e inclinación. La válvula de tres bobinas utiliza un control electrohidráulico proporcional para la función auxiliar. La palanca de elevación tiene dos posiciones: flotación positiva y retorno a excavación.

Sistema hidráulico auxiliar del cargador con interruptor manual proporcional y freno mecánico en la palanca de control del cargador. 0 a 119 l/min (0 a 31,5 gpm)

Flujo del sistema retroexcavador a rpm nominales del motor 162,6 l/min a 241 bar (43 gpm a 3.100 psi)

Válvula de control mecánico de la retroexcavadora: Monobloque, seis o siete carreteles, centro abierto. Con "Pro-Control", que incluye bobina de diseños personalizados para cada función individual junto con la válvula "amortiguadora de giro" para eliminar la oscilación de giro. La válvula de control básica tiene un circuito paralelo de centro abierto para todas las funciones.

Válvula del control piloto de la retroexcavadora: Válvula de control de centro cerrado seccional de seis, siete u ocho bobinas. Con "Pro-Control", que incluye bobinas de diseños personalizados para cada función individual junto con la válvula "amortiguadora de giro" para un control de giro de oscilación cero. La válvula de control básica es de centro cerrado, con circuitos en paralelo con una característica con flujo compartido de compensación posterior para el funcionamiento simultáneo de todos los circuitos.

Sistema hidráulico auxiliar unidireccional: La válvula hidráulica unidireccional está equipada con una válvula de alivio LS ajustable para controlar la presión de anclaje y un selector de control de flujo de 6 posiciones para obtener 6 configuraciones de flujo distintas.

**Activación**  
 Controles mecánicos de la retroexcavadora  
 Pedal en el piso de la cabina  
 Controles piloto Joystick izquierdo

## CAPACIDADE DE SERVICIO

Tanque de combustible	159 l (42 gal)
<b>Sistema hidráulico</b>	
Total	123 l (32,5 gal)
Con Extendahoe®	128,7 l (34 gal)
Depósito con filtro	55 l (14,5 gal)
Depósito sin filtro	53 l (14 gal)
<b>Transmisión – Sistema total</b>	
4x4 Estándar	19,4 l (5 gal 0,5 ct)
4x4 Powershift S-Type	20,7 l (5 gal 2 ct)
4x4 Powershift H-Type	18 l (4 gal 3 ct)
<b>Eje trasero</b>	
Diferencial y mandos finales	13,6 l (3 gal 3,5 ct)
Aceite del motor con filtro	13,6 l (3 gal 3,5 ct)
<b>Sistema de refrigeración</b>	
Con calefacción	18 l (4 gal 3 ct)
Sin calefacción	17,3 l (4 gal 3,5 ct)
Depósito del lavaparabrisas	2,8 l (3,0 ct)

## CARGADOR

Control de única palanca para elevación e inclinación  
 Mantenimiento en flotación positiva  
 Retorno a excavación  
 Autonivelación automática  
 En línea, conexión inversa  
 Cilindros de descarga paralelos duales  
 Botón de desconexión del embrague en el control del cargador y las palancas de cambio  
 Indicador de posición del balde

Tamaños del balde del cargador

<b>Balde para uso general</b> (Con puntos de elevación y borde de corte atornillable)			
Ancho	Peso	Descarga	Capacidad colmado
2360 mm (93")	509 kg (1123 lb)	0,84 m³ (1,1 yd³)	1,0 m³ (1,31 yd³)

**Balde 4 en 1**

Ancho	Peso	Descarga	Capacidad colmado
2360 mm (93")	738 kg (1.628 lb)	0,76 m³ (1,0 yd³)	0,92 m³ (1,2 yd³)

## RETROEXCAVADORA

Diseño sobre el centro con brazo en "S" fabricado  
 Sistema Pro control  
 Torque de giro de 24.370 N.m (17.940 lbf.pié)  
 Acople de conexión Case  
 Giro por pedal con control de 3 palancas  
 Estabilizadores tipo ala com zapatas  
 Tamaños del balde del cargador

<b>Baldes Universales</b>		
Ancho	Peso	Capacidad colmado
305 mm (12")	134 kg (295 lb)	0,10 m³ (0,13 yd³)
457 mm (18")	162 kg (356 lb)	0,15 m³ (0,20 yd³)
610 mm (24")	194 kg (427 lb)	0,22 m³ (0,29 yd³)
762 mm (30")	222 kg (489 lb)	0,29 m³ (0,38 yd³)
914 mm (36")	251 kg (552 lb)	0,36 m³ (0,47 yd³)

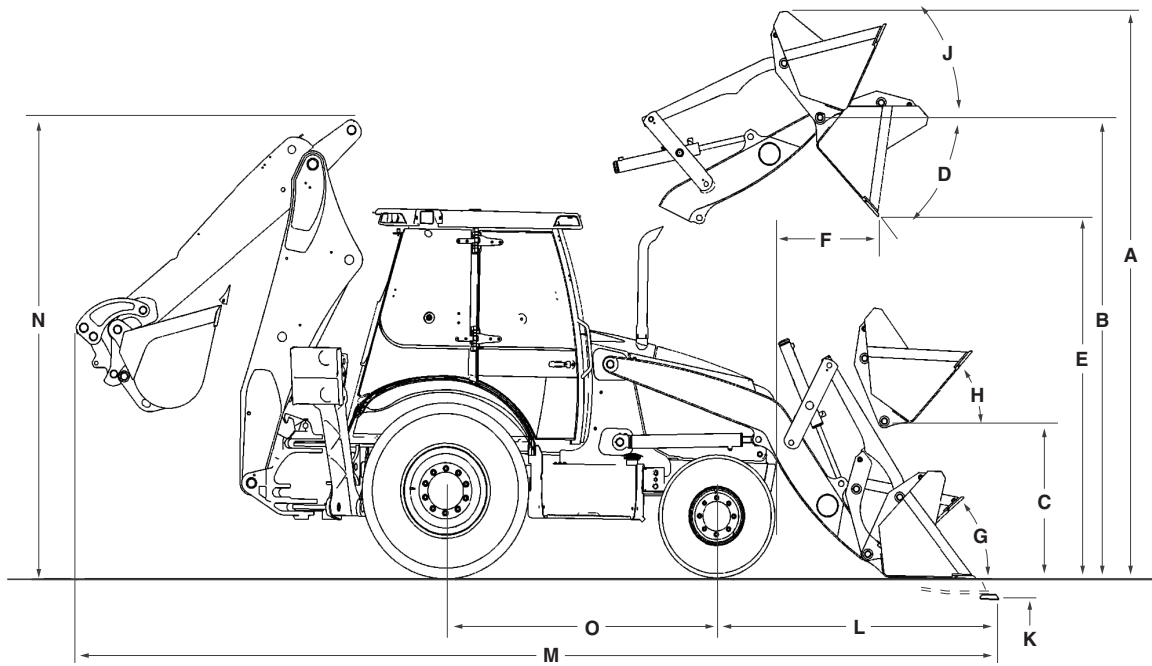
<b>Baldes de Gran Capacidad</b>		
Ancho	Peso	Capacidad colmado
610 mm (24")	203 kg (447 lb)	0,24 m³ (0,31 yd³)
762 mm (30")	228 kg (502 lb)	0,30 m³ (0,39 yd³)

## PESOS DE OPERACIÓN

Configuración 1 – Transporte SAE  
 Balde 4 en 1 de 2360 mm (7' 8,9"), 4x4, Extendahoe, balde de 24" de trabajo pesado, base de los estabilizadores móviles, cabina abierta, asiento con suspensión de aire, 499 kg (1.100 lb) de contrapeso, caja de herramientas, acople de la retroexcavadora, sistema hidráulico auxiliar de la retroexcavadora, dos baterías, sin operador. 9.280 kg (20.458 lb)

**Pesos adicionales**  
 Cabina (añadido a la cabina abierta) 0 kg (+0 lb)  
 Contrapesos 318 kg (+700 lb)  
 499 kg (+1.100 lb)  
 Extendahoe® 152 kg (+335 lb)  
 4x4 con protector del eje de transmisión 178 kg (+393 lb)

Balde 4 en 1 de 2360 mm (7' 8,9") 764 kg (+1.685 lb)  
 Balde LL de 2360 mm (7' 8,9") 539 kg (+1.188 lb)  
 Balde LL de 2360 mm (7' 8,9") 642 kg (+1.415 lb)  
 Universal de trabajo pesado 610 mm (2') 194 kg (+427 lb)



## DIMENSIONES DEL CARGADOR\*

	Balde con cuchilla de corte larga* de 2,36 m (93")	Balde 4 IN 1® de 2,36 m (93")
<b>A.</b> Altura máxima de operación – brazos totalmente elevados	4.240 mm (13' 11")	4.220 mm (13' 10")
Altura hasta -		
<b>B.</b> Perno de la articulación del balde con los brazos en su altura de máxima elevación	3.500 mm (11' 6")	3.500 mm (11' 6")
<b>C.</b> Perno de la articulación del balde con los brazos en posición de transporte SAE	325 mm (1' 1")	325 mm (1' 1")
<b>D.</b> Ángulo de descarga con los brazos en altura máxima	45°	45°
<b>E.</b> Altura de descarga con los brazos en altura máxima, descarga a 45°		
Balde	2.720 mm (9' 11")	2.770 mm (9' 1")
Balde 4 en 1 abierto	NA	3.010 mm (9' 10,5")
<b>F.</b> Alance de descarga a la altura total, descarga a 45° –		
Balde	741 mm (2' 5")	707 mm (2' 4")
Balde 4 en 1 abierto	NA	351 (1' 2")
Ángulos de retracción del balde		
<b>G.</b> En la línea del suelo	40°	41°
<b>H.</b> En posición transporte SAE	46°	46°
<b>J.</b> A altura máxima	Ajustable	Ajustable
<b>K.</b> Profundidad de excavación debajo del nivel –		
Balde nivelado	157 mm (6")	150 mm (6")
Balde 4 en 1 abierto	NA	89 mm (3,5")
<b>L.</b> Alcance desde el centro del eje delantero – balde en el suelo	2.050 mm (6' 8,7")	1.990 mm (6' 6")
Capacidad de elevación hasta la altura máxima (valores calculados)	3.721 kg (8203 lb)	3.541 kg (7.806 lb)
Fuerza de desgarre (valores calculados) –		
Cilindros de elevación	50,9 kN (11.443 lbf)	49,93 kN (11.225 lbf)
Cilindros de descarga	56,83 kN (12.776 lbf)	61 kN (13.713 lbf)
Ancho de la cuchilla de corte del balde	2.360 mm (7' 8,9")	2.360 mm (7' 8,9")
Ángulo máximo de nivelación	106°	106°
Apertura máxima del balde 4 en 1	NA	972 mm (3' 2,5")
Altura de hoja (balde 4 en 1 abierto)	NA	934 mm (3' 1")
Tiempo de elevación hasta la altura total	3,7 s	3,7 s
Tiempo de elevación de los brazos hasta la altura máxima	2,0 s	2,0 s
Tiempo de descenso		
Accionamiento manual	2,5 s	2,5 s
Retorno a excavación	3,8 s	3,8 s
Balde 4 en 1		
Tiempo de apertura	NA	1,3 s
Tiempo de cierre	NA	1,1 s

NOTA: Dimensiones del cargador tomadas con 4x4.

## DIMENSIONES

	Extendahoe®	
	Retraído	Extendido
<b>M.</b> Longitud total de transporte –		
Balde con cuchilla de corte larga	7.250 mm (23' 9,5")	NA
Balde 4 IN 1®	7.200 mm (23' 7,5")	NA
Ancho total de transporte	2.360 mm (7' 8,9")	NA
Altura –		
Hasta el tope de la cabina abierta	2.680 mm (8' 9,5")	2.680 mm (8' 9,5")
Hasta el tope de la cabina cerrada	2.710 mm (8' 10,7")	2.710 mm (8' 10,7")
Hasta el tope del tubo de escape	2.670 mm (8' 9")	2.670 mm (8' 9")
<b>N.</b> Transporte	3.540 mm (11' 7")	NA
Distancia desde el suelo hasta la base de la silla de la retroexcavadora	360 mm (1' 2")	360 mm (1' 2")
Ángulo de salida	18,4°	18,4°
Banda de rodadura de la rueda delantera		
14 x 17,5 Industrial Rib	1.890 mm (6' 2,5")	NA
14 x 17,5	1.890 mm (6' 2,5")	NA
Banda de rodadura de la rueda trasera		
21 L x 24	1.770 mm (5' 9,7")	NA
<b>O.</b> Distancia entre ejes –		
4x4	2.150 mm (7' 1")	NA

NOTA: Dimensiones tomadas con neumáticos traseros de 21 L x 24 y neumáticos delanteros de 4,5/75 L x 16,1 a excepción de que los datos indicados para 4x4 se tomen con neumáticos delanteros de 14 x 17,5.

## CILINDROS

	Diámetro del cilindro	Diámetro de vástago	Carrera	Longitud con el vástago adentro
<b>Cargador</b>				
Elevación (2)	88,9 mm (3,5")	47,6 mm (1,9")	740 mm (2' 5")	1.055 mm (3' 5,5")
Balde (2)	82,6 mm (3,3")	44,5 mm (1,8")	516,5 mm (1' 8")	781,8 mm (2' 6,7")
Balde 4 IN 1® (2)	76,2 mm (3")	44,5 mm (1,8")	230,6 mm (9")	498,3 mm (1' 7,6")
<b>Retroexcavadora</b>				
Brazo	139,7 mm (5,5")	69,9 mm (2,8")	1.030,5 mm (3' 4,5")	1.449 mm (4' 9")
Brazo excavador	133,4 mm (5,3")	69,9 mm (2,8")	597,7 mm (1' 11,5")	977,7 mm (3' 2,5")
Balde	88,9 mm (3,5")	63,5 mm (2,5")	989,4 mm (3' 3")	1.315 mm (4' 3,7")
Extendahoe®	76,2 mm (3")	44,5 mm (1,8")	1.220 mm (4')	1.626 mm (5' 4")
Giro (2)	101,6 mm (4")	50,8 mm (2")	292 mm (11,5")	620,8 mm (2' 0,5")
Estabilizador (2)	133,4 mm (5,6")	63,5 mm (2,5")	518,1 mm (1' 8,4")	852,7 mm (2' 9,5")

## CLASIFICACIONES DE EJES

	Trasero	Delanteros – 4x4
Estática máxima	32.136 kg (70.847 lb)	30.791 kg (67.882 lb)
Funcionamiento dinámico	22.450 kg (49.494 lb)	21.512 kg (47.426 lb)
Funcionamiento estático	8.980 kg (19.797 lb)	8.604 kg (18.968 lb)
SAE J43	7.347 kg (16.197 lb)	5.526 kg (12.183 lb)

# CAPACIDADES DE ELEVACIÓN DE LA RETROEXCAVADORA

Brazo de elevación	Extendahoe®			
	Retraído		Extendido	
	Estándar	Power Lift	Estándar	Power Lift
	Capacidad de elevación – kg (lb)	Capacidad de elevación – kg (lb)	Capacidad de elevación – kg (lb)	Capacidad de elevación – kg (lb)
5,5 m (+18')	—	—	1.156 (2.548)	1.229 (2.710)
4,87 m (+16')	—	—	1.262 (2.783)	1.343 (2.961)
4,27 m (+14')	1.673 (3.688)	1.779 (3.923)	1.346 (2.967)	1.431 (3.156)
3,66 m (+12')	1.768 (3.898)	1.881 (4.147)	1.378 (3.037)	1.465 (3.231)
3,05 m (+10')	1.786 (3.937)	1.900 (4.188)	1.384 (3.051)	1.472 (3.246)
2,44 m (+8')	1.773 (3.908)	1.886 (4.158)	1.384 (3.052)	1.473 (3.247)
1,83 m (+6')	1.748 (3.853)	1.859 (4.099)	1.378 (3.037)	1.466 (3.231)
1,22 m (+4')	1.717 (3.785)	1.827 (4.027)	1.366 (3.011)	1.453 (3.203)
0,61 m (+2')	1.687 (3.720)	1.795 (3.957)	1.353 (2.983)	1.440 (3.174)
Nivel del suelo	1.659 (3.657)	1.765 (3.891)	1.347 (2.970)	1.433 (3.160)
0,61 m (-2')	1.635 (3.606)	1.740 (3.836)	1.336 (2.946)	1.422 (3.134)
1,22 m (-4')	1.620 (3.572)	1.724 (3.800)	1.329 (2.929)	1.413 (3.116)
1,83 m (-6')	1.617 (3.565)	1.720 (3.793)	1.326 (2.924)	1.411 (3.111)
2,44 m (-8')	1.637 (3.609)	1.741 (3.839)	1.334 (2.941)	1.419 (3.129)
3,05 m (-10')	1.713 (3.776)	1.822 (4.017)	1.354 (2.985)	1.440 (3.175)
3,66 m (-12')	1.769 (3.900)	1.882 (4.149)	1.407 (3.102)	1.497 (3.300)
4,27 m (-14')	—	—	1.500 (3.307)	1.596 (3.519)
<b>Elevación del brazo de excavación</b>				
4,87 m (+16')	—	—	1.956 (4.312)	1.956 (4.312)
4,27 m (+14')	2.655 (5.853)	2.655 (5.853)	1.823 (4.020)	1.823 (4.020)
3,66 m (+12')	2.907 (6.409)	2.907 (6.409)	2.382 (5.252)	2.382 (5.252)
3,05 m (+10')	3.016 (6.650)	3.016 (6.650)	2.200 (4.849)	2.200 (4.849)
2,44 m (+8')	3.131 (6.903)	3.131 (6.903)	2.243 (4.945)	2.243 (4.945)
1,83 m (+6')	3.142 (6.928)	3.142 (6.928)	2.118 (4.670)	2.118 (4.670)
1,22 m (+4')	3.608 (7.953)	3.608 (7.953)	2.007 (4.424)	2.007 (4.424)
0,61 m (+2')	—	—	2.315 (5.103)	2.315 (5.103)

Las capacidades de elevación del brazo de elevación y del brazo de excavación son clasificadas según SAE J31 y representan el 87% de la fuerza de elevación hidráulica máxima disponible con las opciones especificadas.

## DATOS DE OPERACIÓN DE LA RETROEXCAVADORA

	Retraído	Extendahoe®	Extendido
Profundidad de excavación –			
Máximo	4.720 mm (15' 5,8")		5.940 mm (19' 5,8")
Máxima con balde de gran capacidad	4.880 mm (16')		6.100 mm (20')
Fondo plano de 610 mm (2')	4.690 mm (15' 4,6")		5.920 mm (19' 5")
Fondo plano de 2,44 m (8')	4.400 mm (14' 5,2")		5.630 mm (18' 5,6")
Alcance total desde –			
Línea central del eje trasero	7.100 mm (23' 3,5")		8.280 mm (27' 2")
Pivote de oscilación	5.980 mm (19' 7,5")		7.170 mm (23' 6,3")
Altura de carga	4.000 mm (13' 1,5")		4.810 mm (15' 9,4")
Alcance de carga – brazo de excavación retraído	1.560 mm (5' 1,5")		2.470 mm (8' 1,5")
Arco de giro	180°		180°
Rotación del balde –			
Acople mecánico	198°		198°
Acople hidráulico – brazo de excavación Extendahoe	194,8°		194,8°
Extensión del estabilizador – funcionamiento			
De zapata rebatible	3.260 mm (10' 8,5")		3.260 mm (10' 8,5")
De zapata fundida	3.370 mm (11' 1")		3.370 mm (11' 1")
Fuerza de excavación –			
Cilindro del balde – con calificación SAE de 3.460 psi	66,45 kN (14.938 lbf)		66,45 kN (14.938 lbf)
Cilindro del balde – <i>Power Lift</i>	63,26 kN (14.221 lbf)		63,26 kN (14.221 lbf)
Cilindro del brazo de excavación – con calificación SAE de 3.460 psi	40,24 kN (9.046 lbf)		28,74 kN (6.461 lbf)
Cilindro del brazo de excavación – <i>Power Lift</i>	40,34 kN (9.069 lbf)		N/A
Ángulo de nivelación			
De zapata rebatible	11,2°		11,2°
De zapata fundida	12°		12°

NOTA: Las capacidades de elevación se aplican a la retroexcavadora, tracción en 4 ruedas, equipado con balde de zanjeo universal de trabajo pesado de 610 mm (2') y acople Case excepto que se indique lo contrario.

### AMBIENTE DEL OPERADOR

Cabina de protección con certificación ROPS/ FOPS
Llave de ignición
Dirección hidrostática
Asiento de vinilo con suspensión mecánica
Rotación del asiento
Aceleradores electrónicos manuales y de pedal
Palanca de control ergonómica del cargador con activación del botón pulsador de traba del diferencial y desembrague de transmisión
Giro por pedal de la retroexcavadora con control de 3 palancas
(2) Tomas de alimentación de accesorio (30 amp)
Cubierta antivandalismo (solamente en el modelo con cabina abierta)
Portavasos
Gancho para ropa con cinta de correa (solamente en el modelo con cabina cerrada)
Espejo retrovisor interior
Cinturón de seguridad retráctil de 76 mm (3")
Compartimento de almacenamiento con tapa
Portadocumentos, a la izquierda
Paquete interior de lujo para las cabinas con 2 puertas

### INSTRUMENTACIÓN

Módulo de control del vehículo con opciones manejadas por menú y diagnósticos integrados:
Sensibilidad del acelerador de pedal
Configuraciones del ralentí en climas fríos
Configuraciones de mantenimiento
Indicadores:
Temperatura del agua del motor
Temperatura del aceite del convertidor
Nivel de combustible
Tacómetro/horómetro
Voltímetro
Luces de advertencia
Restricción del filtro de aire
Alternador
Alta presión de A/A
Arranque en frío
Presión baja del aceite de motor
Obstrucción del filtro de aceite hidráulico
Freno de estacionamiento
Bajo nivel de combustible
Alarmas sonoras con diagnósticos
Temperatura del refrigerante
Presión del aceite de motor
Accionamiento del freno de estacionamiento
Accionamiento del shuttle/posición del asiento
Alarma de retroceso
Temperatura de transmisión
Agua en el filtro de combustible
Voltaje de la batería
Bajo nivel de combustible
Restricción del filtro de aire
Restricción del filtro hidráulico
A/A sin funcionamiento
Bocina – con interruptor doble delantero y trasero

### NEUMÁTICOS

Parte delantera	4x4 – 14 x 17,5, de 10 telas, SGL SS
Trasero	4x4 – 21 L x 24, de 10 telas, R4
<b>DIÁMETRO DE GIRO</b>	
Tracción en 4 ruedas – accionada	
Frenos activados	3.810 mm (12' 6")
Frenos no activados	4.360 mm (14' 3,6")
Tracción en cuatro ruedas – no accionada	
Frenos activados	3.550 mm (11' 7,7")
Frenos no activados	3.860 mm (12' 8")
NOTA: Dimensiones del diámetro de giro de calzada a calzada con balde de rebordelargo.	

## EQUIPO ESTÁNDAR

### Compartimiento del operador

Consulte la página 6

### Motor

FPT 445TA/E3 diesel turboalimentado EGR interno con certificación Tier 3  
Filtro de aceite del motor de flujo completo  
Filtro de aire – de tipo seco reemplazable con sello radial  
Filtro de aire aspirado  
Silenciador sin protección contra chispas  
Filtro de combustible/con separador de agua  
Tanque de combustible – capacidad utilizable de 159 l (42 gal)  
Radiador con Tanque de expansión de fluidos  
Anticongelante de -37 °C (-34 °F)  
Aceleradores electrónicos (de pedal y rotativo manual)  
Ventilador accionado hidráulicamente  
Tensionador de correa autoajustable  
Motor balanceado  
Riel común de alta presión con inyección controlada por computadora y funciones de diagnóstico

### Cargador

Consulte la página 2

### Retroexcavadora

*Power Lift con función Power Boost*

Consulte la página 2

### Tren de fuerza

PowerDrive S-Type estándar, de 4F (avance) y 4R (reversa) con función Direct Drive y sistema DeClutch  
Eje delantero  
Eje delantero impulsado mecánicamente de trabajo pesado de 4x4 con neumáticos de 14 x 17,5 y protector del eje de transmisión  
Eje trasero  
Transmisión del planetario externo de trabajo pesado con neumáticos de 21 L x 24  
Convertidor de torque de 11,8" (300 mm)  
Control eléctrico de 4x4 On-the-Go  
Control eléctrico de sentido de avance/retroceso  
Control eléctrico de traba del diferencial, botón pulsador  
Freno de estacionamiento de liberación hidráulica aplicada por muelle (SAHR)

### Sistema Hidráulico

Bomba de pistón axial de desplazamiento variable:  
Capacidad máxima del cargador:  
43 gpm a 2.340 psi (162,6 lpm a 161 bar)  
Regulación del torque del cargador:  
28,5 gpm a 3.450 psi (107,8 lpm a 238 bar)  
Capacidad máxima de la retroexcavadora:  
43 gpm a 3.100 psi (162,6 lpm a 214 bar)  
Regulación del torque de la retroexcavadora:  
33 gpm a 3.450 psi (125 lpm a 238 bar)  
Refrigerador de aceite de trabajo pesado  
Filtro de aceite de 7 µm tipo spin-on

### Neumáticos

Neumáticos delanteros (4x4) de 14 x 17,5, 10PR  
Neumáticos traseros 21 L x 24, 10 PR

### Otros

Capó del motor inclinable hacia adelante  
Paragolpes delanteros moldeados y reemplazables  
Amarres delanteros y traseros  
Logotipos reflectantes  
Luces – Cabina cerrada y cabina abierta  
(2) Traseras de posición trasera y de freno  
(2) Delanteras intermitentes y de giro  
(2) Traseras intermitentes y de giro  
Sólo con cabina cerrada  
2 luces direccionales delanteras (55 w)  
2 luces delanteras, 2 laterales (izquierda y derecha) y 4 luces de trabajo de halógeno regulables traseras (55 w)  
Sólo con cabina abierta  
2 luces direccionales delanteras (55 w)  
2 luces laterales (izquierda y derecha) y 2 luces de trabajo de halógeno regulables traseras (55 w)  
Jump Start

## EQUIPO OPCIONAL

### Compartimiento del operador

Amortiguador de carga tipo Ride Control  
Dirección asistida con interruptor de bloqueo momentáneo, bomba de dirección de dos velocidades e interrupción de 3a/4a marcha.  
Cabinas de protección certificada ROPS/FOPS con limpiaparabrisas traseros y alfombra de piso  
Paquete de conveniencia de cabina que contiene:  
Protector solar retractil  
Lavaparabrisas delantero y trasero  
Portadocumentos, a la izquierda  
Columna de dirección de ajustable  
Paquete de reducción de sonidos para modelos con cabina cerrada – niveles reducidos a 72 dB (A)  
Compartimiento de almacenamiento en la entrada a la derecha  
Aire acondicionado para modelos con cabina cerrada  
Asiento con suspensión mecánica y apoyabrazos plegables, de tela o vinilo, con eslabón giratorio de 180° y ángulos de asiento y peso, respaldo, soporte lumbar y cojín ajustables  
Asiento de tela con suspensión neumática y apoyabrazos plegables con eslabón giratorio de 180° y calefacción  
Ajustes de altura eléctricos, soporte lumbar y respaldo ajustables – de tela para las unidades con cabina y de vinilo para las unidades con cabina abierta  
Rádio Bluetooth

### Motor

Auxiliar para arranque en clima frío – calentador de rejilla con dos baterías de 12 V

### Cargador

Sistema hidráulico auxiliar para equipos montados en cargador con control proporcional de operación manual  
Acople rápido hidráulico delantero  
Conexión del cargador sin balde del cargador  
Caja de herramientas de accesorios adicionales  
Balde (consulte la página 2)

### Retroexcavadora

Sistema hidráulico auxiliar con flujo de 0 a 136 l/min (0 a 36 gpm)  
Extendahoe®  
Control de dos palancas  
Kit de retroalimentación del balde  
Zapatillas de los estabilizadores rebatibles  
Zapatillas para asfalto  
Balde (consulte la página 2)

### Transmisión

Transmisión PowerDrive H-Type, cambio del embrague hidráulico 4F (avance)-4R (reversa) con función automática con función Direct Drive y sistema DeClutch

### Sistema hidráulico

Sistema hidráulico unidireccional auxiliar de la retroexcavadora  
Sistema hidráulico bidireccional auxiliar de la retroexcavadora  
Control manual accionado por palanca de mano  
Controles piloto accionados por botón

### Otros

Ganchos de elevación – exportador  
Contrapesos delanteros – 318 y 500 kg (700 y 1.100 lb)  
Paquete de protección de exportación



**SiteWatch™**

Sistema de administración y monitoreo de flota por satélite o rastreo por teléfono celular.

CASE Corporation se reserva el derecho a realizar mejoras en el diseño o cambios en las especificaciones en cualquier momento sin la obligación de instalarlas en las unidades anteriormente vendidas. Las especificaciones, descripciones y materiales ilustrativos incluidos en este documento reflejan correctamente los datos conocidos hasta la fecha de publicación, aunque están sujetos a cambios sin previo aviso. Las ilustraciones pueden incluir equipamiento y accesorios opcionales y no incluir todo el equipamiento estándar.

(Fabricación USA) CCEE0241 – 02/2022

**CaseCE.com**

**CNI** | CAPITAL  
INDUSTRIAL

### Oficinas Comerciales

ARGENTINA  
Ávalos 2829 Edif. 1 Piso 4°,  
Complejo Urbana  
Vicente López (1605) Bs. As.,  
Argentina. Tel: +54 (11) 2034 1400

### Plantas de fabricación

BRASIL  
Contagem – Minas Gerais – Brasil  
Av. General David Sarnoff, 2237  
Inconfidentes – C. P. 32210-900  
Tel.: +55 31 2104-3392

Sorocaba – São Paulo  
– Brasil  
Av. Jerome Case, 1.801  
Éden – CEP 18087-220  
Tel.: +55 15 3334-1700