

850M

 LT/WT/LGP
 TIER 4 FINAL CERTIFICADO

MOTOR

Modelo	FPT F4HFE413P*A008
Certificado de Emisiones	Tier 4 Final Certificado
Cilindros	4
Cilindrada	275 pulg ³ (4,5 L)
Inyección de combustible	Common rail
Combustible	Diésel #2
Filtro de combustible	Spin-on c filtro en línea
Admisión de aire	Flujo cruzado
Enfriamiento	Líquido
Rotaciones del motor	RPM
Alta - ralentí - sin carga	2000
Nominal - plena carga	2000 +/- 50
Baja - ralentí	1100 +/- 25
Potencia @ 2000 RPM – SAE J1349:	
Neta	112 hp (84 kW)
Bruta	120 hp (90 kW)
Lubricación del motor:	
Bomba	Enfriador de placa sumergido con boquillas presurizadas bajo el pistón
Grados de ángulos de operación de la bomba:	
Lado a lado	35°
Frente al fondo	45°
Filtraje de aceite	Cartucho spin-on reemplazable de flujo completo
Radiador:	
Aletas por pulgada	8,5
Ventilador:	
Diámetro	21,6 pulg (550 mm)
Relación	1,1:1

ACCIONAMIENTO

Hidroestática de doble vía:	
Bomba	Pistón axial variable
Moto	Pistón axial doblado variable
Máx. esfuerzo de la barra de tracción*	41,010 lb (182.4 kN)
Transmisión	Control de una sola palanca – monitoreo electrónico directo
Filtro de aceite de transmisión	4 micrones, spin-on, reemplazable c/ rejilla de succión de 100 mesh
Velocidades de desplazamiento*:	
Hacia adelante	5,4 m/h (8,7 k/h)
Atrás	5,4 m/h (8,7 k/h)
Frenos de estacionamiento	Reforzado, aplicado por resorte, disco de liberación hidráulica
Frenos de dirección	Hidrostáticos
Transmisión final	2 engranajes helicoidales de reducción para salida planetaria
Relación	62,4:1
Enfriamiento de la transmisión:	
Tipo	Aceite para agua
Área del núcleo	417 pulg ² (0,27 m ²)

NOTA: *La medida se calcula utilizando la oruga estándar. Aumenta la velocidad de desplazamiento en 4% y reduce el esfuerzo de la barra de tracción en 4% con la oruga opcional Max-Life.

SISTEMA ELÉCTRICO

Alternador	120 amp
Batería	(2) 12 voltios, bajo mantenimiento 925 amps para arranque en frío a -4° F (-20° C)
Sistema Eléctrico	24 Voltios

AMBIENTE DEL OPERADOR

Cabina ROPS: Asiento ajustable con revestimiento en tejido y suspensión neumática y regulación del respaldo; Dos limpiaparabrisas de puertas; Limpiaparabrisas, Luz de techo; Conector para accesorios de 12 voltios; Techo con revestimiento; Alfombra; Radio Bluetooth; Calentador/Aire acondicionado, espejo retrovisor adicional.

Luces de advertencia:

Filtro de aire; Alternador; Indicador de fallas de diagnóstico; Temperatura del líquido refrigerante del motor; Presión del aceite del motor; Filtro hidráulico; Bajo nivel de combustible; Nivel de fluido DEF; Freno de estacionamiento accionado; Indicador de servicio de mantenimiento próximo; Filtro de la transmisión; Presión de carga de la transmisión; Temperatura de la transmisión.

Indicadores:

Tensión de la batería; Nivel de combustible; Contador de horas digital/tacómetro/diagnóstico/recordatorio de mantenimiento; Temperatura del aceite de la transmisión; Indicador de velocidad de la transmisión; Temperatura del agua; Nivel de fluido de escape diésel (DEF).

Alarmas sonoras:

Temperatura del líquido de enfriamiento del motor; Presión de aceite del motor; Bajo nivel de combustible; Presión de carga de la transmisión; Temperatura/temperatura hidráulica

PESO OPERATIVO

Unidad equipada con cabina, tanque de combustible lleno, tanque hidráulico lleno, operador de 170 lb (77 kg), cadena de 20 pulg SALT HD, Hoja de ancho de 104 pulg, y todos los Demás Equipamientos Estándar

Oruga larga	22.319 lb (10.124 kg)
Oruga ancha	22.381 lb (10.152 kg)
Baja presión sobre el suelo	22.381 lb (10.152 kg)

Pesos adicionales:

Barra de tracción	Incl. 128 lb (58 kg)
Ripper – 3 vástagos	1.400 lb (635 kg)
Guincho	1.960 lb (889 kg)
Contrapeso delantero	818 lb (371 kg)
ROPS Abierta	-560 lb (-254 kg)
Rejilla del Cepillo del Radiador	21 lb (9,5 kg)

Rejilla Trasera	71 lb (32 kg)
-----------------	---------------

Hojas:

Hoja de 104 pulg	Incl. 1.280 lb (581 kg)
Hoja de 112 pulg	53 lb (24 kg)
Hoja de 124 pulg	207 lb (94 kg)

Orugas:

Cadena SALT 20 pulg	Incl. 1.989 lb (902 kg)
Cadena SALT 24 pulg	421 lb (191 kg)
Cadena SALT 28 pulg	842 lb (382 kg)
Cadena Cerrada Max-Life 18 pulg	92 lb (42 kg)
Cadena Cerrada Max-Life 24 pulg	514 lb (233 kg)
Cadena Cerrada Max-Life 28 pulg	424 lb (934 kg)

NOTA: Reste 15 kg para Max-Life Abierta

SISTEMA HIDRÁULICO

Caudal de la bomba @ 2000 RPM @ 3.000 psi (20.684 kPA) 20,3 gpm (78,8 L/min)

Cilindro de elevación	Dos (2)
Diámetro interior	3,50 pulg (88,9 mm)
Diámetro del vástago	1,75 pulg (44,4 mm)
Recorrido	14,26 pulg (362,1 mm)

Cilindro de angulación	Dos (2)
Diámetro interior	3,50 pulg (88,9 mm)
Diámetro del vástago	1,75 pulg (44,4 mm)
Recorrido	14,56 pulg (369,9 mm)

Cilindro de inclinación	Uno (1)
Diámetro interior	3,50 pulg (88,9 mm)
Diámetro del vástago	1,75 pulg (44,4 mm)
Recorrido	5,39 pulg (137,0 mm)

CAPACIDADES DE SERVICIO

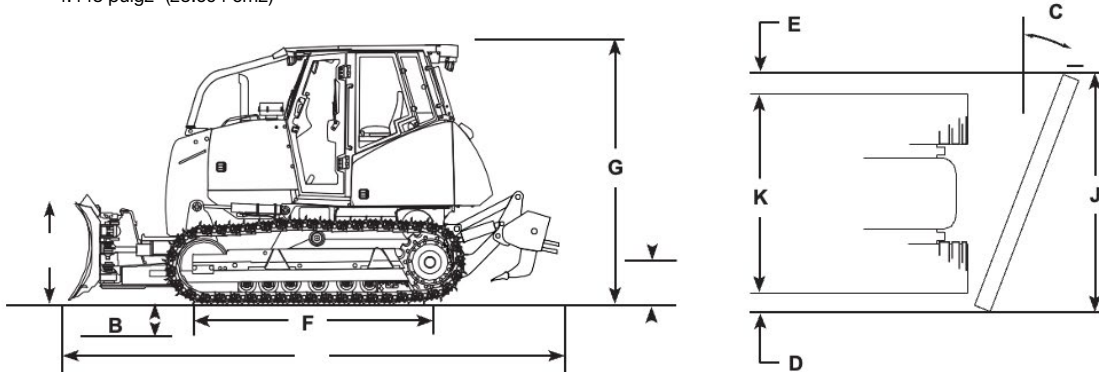
Tanque de combustible	50,0 gal (189,0 L)
Aceite del motor c/ filtro	13,0 qt (12,3 L)
Aceite del motor s/ filtro	12,2 qt (11,5 L)
Sistema de enfriamiento del motor	5,75 gal (21,8 L)
Depósito hidráulico	26 gal (98,4 L)
Rodillos de oruga - cada	0,27 qt (0,26 L)
Polea delantera	0,35 qt (0,33 L)
Rodillo transportador	0,20 qt (0,19 L)
Depósito DEF	12,0 gal (45,4 L)

OTRAS ESPECIFICACIONES

Tren de rodaje:	
Ajuste de la oruga	Hidráulico
Bastidor	Suspensión rígida
Longitud de la oruga sobre el suelo:	
Oruga SALT HD	92,6 pulg (2.352 mm)
Oruga Max-Life	93,4 pulg (2.373 mm)
Paso del eslabón de la oruga	
	6,73 pulg (171 mm)
Altura de la zapata de la oruga	
	2,09 pulg (53 mm)
Diámetro del pivote	
	1,42 pulg (36 mm)
Diámetro del casquillo:	
Oruga SALT HD	2,39 pulg (60,7 mm)
Oruga Max-Life	3,15 pulg (80 mm)
Zapatillas de la oruga por lado	
	40
Rodillos de oruga por lado	
	7
Rodillos transportadores por lado	
	1
Diámetro del riel del rodillo de oruga	
	7,48 pulg (190mm)
Oruga sobre el suelo:	
Área de la zapata:	
18 pulg (457 mm)	3.334 pulg ² (21.507 cm ²)
20 pulg (508 mm)	3.704 pulg ² (23.896 cm ²)
24 pulg (610 mm)	4.448 pulg ² (28.694 cm ²)

28 pulg (711 mm)	5.184 pulg ² (33.445 cm ²)
Oruga:	
Oruga larga:	
Garras cerradas 18 pulg (457 mm) y SALT HD	
Garras abiertas 18 pulg (457 mm) y Max-Life	
Garras cerradas 20 pulg (508 mm) y SALT HD	
Garras abiertas 20 pulg (508 mm) y Max-Life	
Oruga ancha:	
Garras cerradas 20 pulg (508 mm) y SALT HD	
Garras abiertas 20 pulg (508 mm) y Max-Life	
Garras cerradas 24 pulg (610 mm) y SALT HD	
Garras abiertas 24 pulg (610 mm) y Max-Life	
Baja presión sobre el suelo:	
Garras cerradas 28 pulg (711 mm) y SALT HD	
Garras abiertas 28 pulg (711 mm) y Max-Life	
Hoja:	
Paso de Hoja variable de elevación – por segundo	52° – 60° Velocidad de 19,7 pulg (500mm)
Borde de corte	Reversible, reemplazable
Ancho	8,0 pulg (203 mm)
Espesor:	
104 pulg	0,75 pulg (19 mm)
112 pulg	0,62 pulg (16 mm)

124 pulg	0,75 pulg (19 mm)
Ripper:	
Penetración máxima	14,0 pulg (355 mm)
Ancho	73,1 pulg (1.856 mm)
Ancho de corte	70,1 pulg (1.781 mm)
Máxima distancia al suelo	16,8 pulg (426 mm)
Máximo número de vástagos	3
Espaciamiento entre dientes:	
c/ 3 dientes	30,9 pulg (785 mm)
Cilindro hidráulico	Doble acción
Diámetro	3,9 pulg (99,1 mm)
Recorrido	8,4 pulg (213 mm)
Vástago	1,75 pulg (44,5 mm)



Los dibujos lineales son meramente ilustrativos y pueden no ser una representación exacta de la unidad.

Oruga Larga (LT)

Oruga Ancha (WT)

Baja Presión sobre el Suelo (LGP)

	Oruga Larga (LT)	Oruga Ancha (WT)	Baja Presión sobre el Suelo (LGP)
Ancho de Hoja	104 pulg (2.640 mm)	112 in (2.845 mm)	124 pulg (3.150 mm)
Capacidad de la Hoja SAE	2,16 yd ³ (1,65 m ³)	2,35 yd ³ (1,80 m ³)	2,62 yd ³ (2,00 m ³)
A. Altura de la Hoja	36,0 pulg (910 mm)	36,0 in (910 mm)	36,0 pulg (910 mm)
B. Elevación de la Hoja por encima del suelo	34,0 pulg (864 mm)	34,0 in (864 mm)	34,0 pulg (864 mm)
C. Profundidad de la Hoja bajo el suelo	19,2 pulg (488 mm)	19,2 in (488 mm)	19,2 pulg (488 mm)
Ángulo de la Hoja en ambas direcciones	25°	25°	25°
D. Alcance de salida	-0,7 pulg (-17,3 mm)	3,4 in (86,3 mm)	-2,6 pulg (-66,5 mm)
E. Alcance de corte	12,5 pulg (318,1 mm)	16,5 in (418,2 mm)	4,6 pulg (67,4 mm)
Inclinación de la Hoja en cada punta (+/- 9,4°)	8,32 pulg (211 mm)	9,04 in (230 mm)	9,98 pulg (253 mm)
Medidas de la oruga	62,0 pulg (1,57 m)	62,0 in (1,57 m)	70,0 pulg (1,78 m)
Ancho máximo de la zapata	20,0 pulg (508 mm)	20,0 in (508 mm)	24,0 pulg (610 mm)
F. Longitud de la oruga sobre el suelo:			
SALT HD	93,1 pulg (2.365 mm)	93,1 in (2.365 mm)	93,1 pulg (2.365 mm)
Max-Life	93,9 pulg (2.385 mm)	93,9 in (2.385 mm)	93,9 pulg (2.385 mm)
Área de la oruga sobre el suelo	3.724 pulg ² (2,4 m ²)	3.724 pulg ² (2,4 m ²)	4.472 pulg ² (2,89 m ²)
Presión sobre el suelo	5,3 psi (0,37 bar)	5,3 psi (0,37 bar)	4,5 psi (0,31 bar)
G. Altura hasta el tope de la cabina con aire acondicionado	9 pies 1 pulg (2.766 mm)	9 ft 1 in (2.766 mm)	9 pies 1 pulg (2.766 mm)
H. Distancia al suelo	14,4 pulg (366 mm)	14,4 in (366 mm)	14,4 pulg (366 mm)
Longitud:			
Hoja recta con barra de tracción	14 pies 9 pulg (4.567 mm)	14 ft 9 in (4.567 mm)	14 pies 9 pulg (4.567 mm)
I. Hoja recta con ripper	17 pies 4 pulg (5.277 mm)	17 ft 4 in (5.277 mm)	17 pies 4 pulg (5.277 mm)
Ancho:			
J. Hoja recta	8 pies 8 pulg (2.642 mm)	9 ft 4 in (2.845 mm)	10 pies 4 pulg (3.150 mm)
Hoja en ángulo	8 pies 0 pulg (2.440 mm)	8 ft 8 in (2.643 mm)	9 pies 7 pulg (2.911 mm)
K. Sobre la oruga	6 pies 9 pulg (2.065 mm)	6 ft 10 in (2.083 mm)	7 pies 7 pulg (2.320 mm)

NOTA: Las dimensiones de la distancia al suelo y de la altura total son calculadas con las garras completamente hundidas. Añadir 2,07 pulg (52,5 mm) si la unidad está en suelo firme.

EQUIPAMIENTO ESTÁNDAR

AMBIENTE DEL OPERADOR

Véase la página 1

MOTOR

F4HFE413P*A008

Tier 4 Final Certificado DOC + SCR

Tensor automático de la correa del ventilador Enfriamiento integral del aceite del motor

Filtro de combustible

Filtro de aire con elemento doble Alternador de 120 amp

Baterías de 12 voltios 950 CCA (2) Líneas DEF calentadas por refrigerante

Anticongelante a -34° F

Ventilador de extracción

Paneles laterales del capó del motor

ACCIONAMIENTO

Doble vía infinitamente variable, accionamiento hidrostático controlado por una sola palanca, con monitoreo electrónico directo, conexión Power Turn y contrarrotación

Transmisión final:

Reducción triple; Engranaje helicoidal/desacelerador planetario con retardo de transmisión hidrostática

Freno de estacionamiento de liberación hidráulica aplicado por resortes

15 ajustes de velocidad incrementales y ajuste diferencial de la velocidad adelante/atrás

Ajustes de la preferencia del operador para velocidad máxima,

sensibilidad de la lanzadera y sensibilidad del volante

Desacelerador con modo seleccionable de deceleración del motor o modo de freno de la transmisión.

HOJA

52° – 60° paso variable,

con herramienta de ajuste integral

Control electro-hidráulico con una sola palanca de control para elevación, angulación e inclinación de la Hoja

Reguladores hidráulicos de la oruga Cubiertas de oruga de fácil limpieza

Cadena de Oruga Sellada y Lubricada (SALT)

Rodillos-guía y rodillos portadores lubricados permanentemente

Protector del regulador de oruga

Guías de oruga – delantera y trasera Montaje anti-choque de polea Cubiertas de oruga HD

Portapalpas del tren de rodaje, piñón, bastidor y cojines

de montaje de alta resistencia

Polea guía de alta visibilidad

OTROS

Alarma de marcha atrás

Bocina

Paquete de luces LED de trabajo premium

Total de 4 en la delantera

Total de 2 en la trasera

Interruptor de desconexión general

Pre-limpiador de la turbina

Gancho de tiro delantero

Ripper

Drenaje Ambiental

Válvula electro-hidráulica de 4 carretes con conectores

para ripper instalado en campo

Paquete antivandalismo

Protector de la transmisión trasera

Espejo retrovisor adicional (solo Cabinas)

Lugar del manual del operador

Puertas de verificación de diagnóstico

Dos fuentes de alimentación adicionales disponibles para el calentador, asiento neumático o puerta auxiliar

de 12 voltios

TELEMÁTICA

Telemática 4G CASE SiteWatch™ – incluye hardware y una suscripción de 2 años de datos Advanced

EQUIPAMIENTO OPCIONAL

EQUIPAMIENTO MONTADO EN LA PARTE TRASERA

Bomba hidráulica con PTO

Barra de tracción

HOJAS

104 pulg (2,64 m) LT

112 pulg (2,86 m) LT/ WT/ LGP

124 pulg (3,16 m) WT/ LGP

REJILLAS

Rejilla del cepillo del radiador ROPS

Rejilla lateral

ROPS/CABINA trasera

OTROS

Oruga CASE Max-Life

Contrapeso delantero

Paquete de Frío Extremo

Cámara Retrovisora

Barridos

Protección de transporte



PRECISIÓN

Factory Fit CoPilot

Factory Fit 2D Laser

Factory Fit 3D GNSS

Universal Blade Guidance Ready

  Fleet management and monitoring system by satellite or cell phone tracking.

CASE Corporation se reserva el derecho a realizar mejoras en el diseño o cambios en las especificaciones en cualquier momento sin la obligación de instalarlas en las unidades anteriormente vendidas. Las especificaciones, descripciones y materiales ilustrativos incluidos en este documento reflejan correctamente los datos conocidos hasta la fecha de publicación, aunque están sujetos a cambios sin previo aviso. Las ilustraciones pueden incluir equipamiento y accesorios opcionales y no incluir todo el equipamiento estándar.

CCEEO302 - 04/2024 – Printed in Brazil

CaseCE.com.br

Escritorio Comercial
Garín – Buenos Aires

Rep. Argentina

Calle 28, 920

Panamericana km 38,5

Tel.: +54 3327-4461000

Manufacturing plants

Contagem – Minas Gerais – Brasil

Av. General David Sarnoff, 2.237

Inconfidentes – CEP 32210-900

Tel.: +55 31 2104-3392

Sorocaba – São Paulo – Brasil

Av. Jerome Case, 1.801

Éden – CEP 18087-220

Tel.: +55 15 3334-1700

CNH CAPITAL