

ESCAVADORA HIDRÁULICA

MOTOR

Tipo	Diésel de 4 tiempos, refrigerado por agua, 4 cilindros en línea sistema inyección common rail, turboalimentado con intercooler refrigerado por aire y cuenta con la certificación de emisiones tier 3.	
Modelo	ISUZU GJ-4JJ1X	
Potencial nominal en el volante	Neta (SAE J1349, ISO 9249) 95 HP (70,9 kW) a 2000 rpm	
	Bruta (ISO 14396) 97,9 HP (73,0 kW) a 2000 rpm	
Cilindrada	2.999cc	
Torque maximo	Neto(SAE J1349, ISO 9249) 340 N-m a 1600 rpm (250,77 lbf.pié)	
	Bruto (ISO 14396) 346 N-m a 1600 rpm (250,77 lbf.pié)	
Diámetro e carrera	95,4 mm X 104,9 mm	
Voltaje	24 V	
Alternador	50 Amp	
Motor de arranque	24 V 4,0 kW	

SISTEMA HIDRÁULICO

Bombas principales	2 bombas de pistón axial y flujo variable con sistema de ajust	
1 - Caudal máx.	2 x 129 l/min. a 2000 rpm	
2 - Presión circuito de trabajo	Pluma/Brazo/Balde 343 bar (4.974,79 lb/pulg ²)	
	363 bar (5.264,87PSI) con AUTO power-up	
Circuito de giro	279 bar (4.046,55 lb/pulg ²)	
Circuito de desplazamiento	343 bar (4.974,79 lb/pulg ²)	
Bomba piloto	1 bomba de engranaje	
1 - Caudal máx.	20 l/min.	
2 - Presión del circuito de trabajo	39 bar (565,65 lb/pulg ²)	

Bomba de la lámina	1 bomba de engranaje	
1 - Caudal max.	54 l/min a 2000 rpm	
2 - Presion circuito de trabajo	206 bar (2.987,78 lb/pulg ²)	

Valvulas de control	Con valvula de retencion de Pluma y Brazo. Una valvula de 4 carretes para desplazamiento de la Oruga derecha, cucharon, Pluma y aceleracion del Brazo. Una valvula de 5 carretes para desplazamiento de la Oruga izquierda, auxiliar, oscilacion, brazo y aceleracion de la pluma.	
---------------------	--	--

Dispositivo de giro	1 - Motor Motor de pistón axial de cilindrada fija	
2 - Freno	Freno a disco mecánico	
3 - Mando final	Reducción por engranaje planetario	
4 - Rodamiento mesa de giro	Tipo bola con engranaje interno	
5 - Velocidad máx. de giro	14,1 rpm	
6 - Torque de giro	33.000 N-m (24.339,35 lbf.pié)	

Cilindros	Nº de – cilindros	Diam. X	Diam. X Vástago	Carrera
Pluma	2	– ø 105 mm X ø 70 mm	X 961 mm	
Brazo	1	– ø 115 mm X ø 80 mm	X 1108 mm	
Cucharón	1	– ø 95 mm X ø 65 mm	X 881 mm	
Cuchilla	2	– ø 115 mm X ø 70 mm	X 250 mm	

Filtros	Filtro de aspiración 105 µm	
	Filtro de retorno 6 µm	
	Filtro línea piloto 8 µm	

CONTROLES HIDRÁULICOS

Pluma/Brazo/Balde/Giro	Sistema de control presión piloto (control estándar ISO)	
Desplazamiento	Piloto sistema de control de presión	
Lámina	Sistema de control de presión piloto	
Selección modo de trabajo	1 - Modo - SP	
	2 - Modo - H	
	3 - Modo - Auto	

Selección modo desplazamiento	(2 velocidades)	
Control de amortiguación accesorio		
Bloqueo hidráulico	(bloqueo de puerta, consola de inclinación lado izquierdo)	

SISTEMA ELÉCTRICO

Control del motor	1 - Control de aceleración tipo cuadrante	
	2 - Ralentí al toque / Desaceleración automática / Sistema de apagado automático de ralentí	
	3 - Parada de emergencia	

SISTEMA DEL MONITOR

1 - Pantalla de mensajes (Cuidado, condición, etc.)		
2 - Modo de trabajo (SP, H, Auto)		
3 - Condición de máquina (Power boost, etc.)		
4 - Pantalla de alarma y zumbador		
5 - Temperatura del agua		
6 - Temperatura aceite hidráulico		
7 - Nivel de combustible		
8 - Sistema de diagnóstico		

Cableado	Conectores a prueba de agua	
----------	-----------------------------	--

Seguridad	1 - Alarma de desplazamiento	
	2 - Bocina doble	

Batería	2 X 12 V 72 Ah/5HR	
---------	--------------------	--

Luces	1 - Luces de trabajo	
	Superior	24 V 70 W X 1
	Pluma	24 V 70 W X 2
	Cabina	24 V 70 W X 2
2 - Compartimiento cabina del operador	24 V 10 W X 1	

AMBIENTE DEL OPERADOR

Cabina del operador

- 1 - Cabina con diseño suave de formato redondo
- 2 - Vidrios de seguridad en todas las ventanas
- 3 - Suspensión sin impacto por medio de 4 amortiguadores hidráulicos
- 4 - Ventana delantera corrediza con bloqueo automático
- 5 - Monitor LCD a color
- 6 - Interruptor de membrana en la pantalla del monitor
- 7 - Limpiaparabrisas y lavador de parabrisas
- 8 - Radio AM/FM con sintonizador automático
- 9 - Alfombra de piso
- 10 - Escotilla de techo de policarbonato y parasol
- 11 - Acondicionador de aire automático
- 12 - Defensa superior FOPS nivel 1 (en la armazón de la cabina)
- 13 - Estructura de Protección Contra Vuelco (ROPS)
- 14 - Nivel de Ruido
Interno 68 dB (Conforme ISO 6396)
Externo 97 dB (Conforme ISO 6395)

ASIENTO DEL OPERADOR

Suspension mecanica de baja frecuencia con muelles helicoidales y amortiguador hidraulico de doble actuacion.

(Logra ISO7096 en categoría EM6)

Con las siguientes características

- 1 - Ajuste manual del peso
- 2 - Ajuste del ángulo del respaldo
- 3 - Ajuste de la altura del asiento apoyabrazos ajustables pivotantes vinculado a las consolas
- 4 - Reposacabezas ajustable
- 5 - Cinturon de seguridad retractil
- 6 - Soporte lumbar ajustable
- 7 - Las consolas de control se ajustan independientemente del asiento

Otros

- 1 - Espejo retrovisor (lateral cabina y lado derecho)

TREN DE RODAJE

Motor de transmisión	Motor de pistón axial de cilindrada variable
Freno	Freno a disco mecánico
Freno de servicio hidráulico	Válvula del freno
Mando final	Reducción de engranaje planetario
Velocidades de desplazamiento	
Alta	5,6 km/h (cambio automático de velocidad)
Bajo	3.4 km/h
Empuje en la barra de tiro	117 KN
Número de rodillos superiores	2 (cada lado)
Número de rodillos inferiores	7 (cada lado)
Numero de Zapatas	46 cada lado
Version con cuchila	43 cada lado
Tipo de zapata	Zapata de garra triple
(k) Paso de eslabón	171,5 mm
(l) Anchura de zapata	600 mm (S.T.D)
(m) Capacidad de subida	70% (35°)

LÁMINA DEL DOZER

Anchura de la hoja	2590 mm
Altura de la hoja	570 mm
Elevación máx. por encima del suelo	515 mm
Descenso mín. por debajo del suelo	520 mm

PESO DE OPERACIÓN

Peso de operación

13,500 kg Con Brazo 2,50 m, Balde 0,5 m³, Zapata garra 600 mm, operador, lubricante, refrigerante y tanque de combustible lleno

Peso de embarque

12.900 kg

Peso de operación -
(peso del operador (75kg)
+ 90 % del peso del combustible +
peso del balde (400kg))

Contrapeso

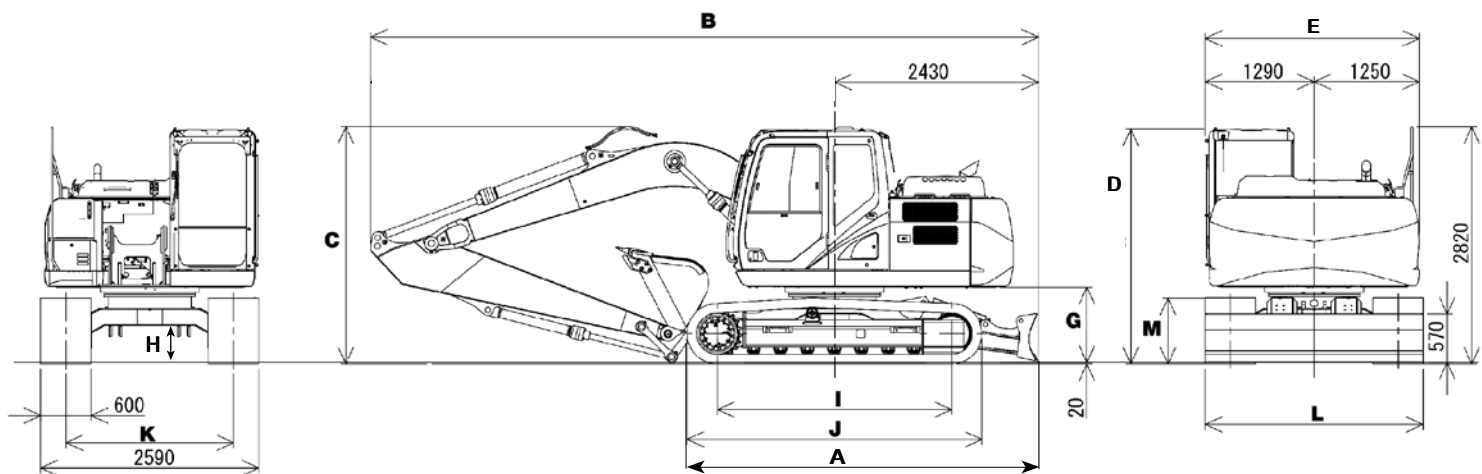
2.200 kg

Presión sobre el suelo 0,36 kg/cm² (6,2 lb/pul²)
(con brazo 2,5m, zapata de 600mm
y cucharón de 0,5m³)

FUERZA DE EXCAVACIÓN (CON BALDE 0,5 M3)

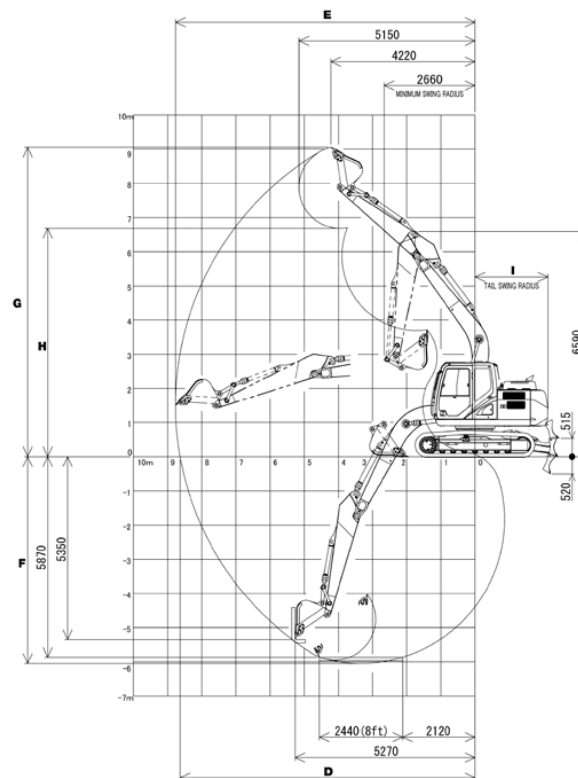
(ISO 6015)	(Brazo 2,50 m)	(Brazo 3,00 m)	(Brazo 2,10 m)
Fuerza excavación	62 kN	56 kN	70 kN
Con auto power-up	66 kN	60 kN	74 kN
Fuerza de brazo	90 kN	90 kN	90 kN
Con auto power-up	95 kN	95 kN	95 kN

DIMENSIONES



	Brazo HD 2,50 m)	Brazo HD 3,00 m)	Brazo HD 2,10 m)
A. Largo total (sin accesorio)	4180 mm	4180 mm	4180 mm
B. Largo total (con accesorio)	7920 mm	7940 mm	7910 mm
C. Altura total (con accesorio)	2810 mm	2820 mm	2710 mm
D. Altura de la cabina	2790 mm	2790 mm	2790 mm
E. Anchura total estructura superior	2540 mm	2540 mm	2540 mm
F. Radio de giro trasero	2130 mm	2130 mm	2130 mm
G. Espacio bajo estructura superior	890 mm	890 mm	890 mm
H. Distancia mínima del suelo	4,25 mm	4,25 mm	4,25 mm
I. Distancia entre ejes (centro a centro de las ruedas)	2790 mm	2790 mm	2790 mm
J. Largo total de la oruga	3500 mm	3500 mm	3500 mm
K. Ancho de vía	1990 mm	1990 mm	1990 mm
L. Anchura total del tren de rodaje (con zapatas 600 mm)	2590 mm	2590 mm	2590 mm
M. Altura de orugas	780 mm	780 mm	780 mm

DATOS DE DESEMPEÑO



	Brazo HD 2,50 m)	Brazo HD 3,00 m)	Brazo HD 2,10 m)
A. Longitud de la pluma	4630 mm	4630 mm	4630 mm
B. Radio del balde	1210 mm	1210 mm	1210 mm
C. Rotación del balde	178 °	178 °	178 °
D. Alcance máximo al nivel del suelo	8170 mm	8640 mm	7810 mm
E. Alcance máximo	8310 mm	8770 mm	7960 mm
F. Profundidad máx. de excavación	5540 mm	6050 mm	5150 mm
G. Altura máx. de excavación	8770 mm	9050 mm	8550 mm
H. Altura máx. de descarga	6390 mm	6680 mm	6170 mm

CAPACIDADES DE SERVICIO Y ESPECIFICACIONES

	Capacidades	Especificaciones
Sistema hidráulico	157 liter	ISO VG 46
Depósito hidráulico	82 liter	ISO VG 46
Tanque de combustible	260 liter	(Diesel)
Sistema de enfriamiento	16.2 liter	Refrigerante 55 %, Agua 45 %
Mando final (por lado)	2.1 liter	API GL-4 90
Caja de mando giro	2.2 liter	API GL-5 90
Cárter del motor (con filtro de aceite remoto)	17.0 liter	API CD SAE 10W-30

NOTA:

- 1 - Case Construction está constantemente mejorando sus productos y por lo tanto, se reserva el derecho de modificar los diseños y las especificaciones a cualquier momento.
- 2 - Las ilustraciones pueden incluir equipamiento opcional y puede no incluir todos los equipamientos estándar.
- 3 - Estas especificaciones se refieren a la norma ISO 7135 (Maquinaria para movimiento de tierra -Excavadoras hidráulicas - Terminología y especificaciones comerciales) segunda edición con fecha de 15/12/2009.

CAPACIDAD DE ELEVACIÓN

Brazo 2,10 m, Balde 0,55 m³

	0 m		1,5 m		3,0 m		4,5 m		6,0 m		7,5 m		9,0 m		En máx.		m
	FRONTAL	LATERAL	FRONTAL	LATERAL	FRONTAL	LATERAL	FRONTAL	LATERAL	FRONTAL	LATERAL	FRONTAL	LATERAL	FRONTAL	LATERAL	FRONTAL	LATERAL	
7,5 m							2070*	2070*							1760*	1370*	4,60
6,0 m							2900*	2900*	2270*	2150					1460*	1150*	6,26
4,5 m							3240*	3240*	3020*	2120					1370*	1080*	7,14
3,0 m					5680*	5680*	4250*	3280	3200	2030	1810*	1330			1370*	1070	7,58
1,5 m					8030*	5680	4950	3030	3080	1910	2120	1290			1440*	1010	7,67
0 m					7270*	5320	4740	2840	2980	1820					1600*	1050	7,44
-1,5 m			5460*	5460*	9090*	5380	4680	2800	2950	1800					1920*	1190	6,86
-3,0 m			8160*	8160*	8060*	5520	4750	2880							2660*	1530	5,85
-4,5 m					5480*	5480*									3910*	2470	4,00

Brazo corto 2,50 m, Balde 0,55 m³

	0 m		1,5 m		3,0 m		4,5 m		6,0 m		7,5 m		9,0 m		En máx.		m
	FRONTAL	LATERAL	FRONTAL	LATERAL	FRONTAL	LATERAL	FRONTAL	LATERAL	FRONTAL	LATERAL	FRONTAL	LATERAL	FRONTAL	LATERAL	FRONTAL	LATERAL	
7,5 m							1840*	1840*							1430*	1430*	5,22
6,0 m									2380*	2220					1210*	1210*	6,70
4,5 m							2910*	2910*	2840*	2180	1250*	1250*			1150*	1150*	7,53
3,0 m					5260*	5260*	3960*	3370	3240	2080	2210	1380			1150*	1150*	7,94
1,5 m					7710*	5900	4990	3120	3130	1960	2160	1330			1210*	1170	8,02
0 m			2480*	2480*	7980*	5440	4810	2910	3020	1860	2110	1290			1350*	1200	7,8
-1,5 m			5020*	5020*	9250*	5400	4710	2820	2960	1810					1620*	1350	7,25
-3,0 m			7810*	7810*	8530*	5500	4750	2870	3020	1880					2180*	1710	6,31
-4,5 m					6470*	5660*	4010*	3000							3500*	2710	4,76

Brazo largo 3,00 m, Balde 0,45 m³

	0 m		1,5 m		3,0 m		4,5 m		6,0 m		7,5 m		9,0 m		En máx.		m
	FRONTAL	LATERAL	FRONTAL	LATERAL	FRONTAL	LATERAL	FRONTAL	LATERAL	FRONTAL	LATERAL	FRONTAL	LATERAL	FRONTAL	LATERAL	FRONTAL	LATERAL	
7,5 m															1370*	1350*	5,96
6,0 m									2240*	2240					1200*	1170*	7,25
4,5 m									2610*	2250	2050	1470			1140*	1110*	8,01
3,0 m							3450*	3390	2990	2140	2250	1420			1150*	1020	8,4
1,5 m					6630*	6100	4700	3180	3170	2000	2180	1350			1210*	970	8,49
0 m			2600*	2600	8570*	5490	4840	2930	3030	1870	2120	1290			1340*	990	8,28
-1,5 m	3700*	3700*	4560*	4560*	9100*	5320	4680	2800	2950	1800	2090	1270			1570*	1090	7,77
-3,0 m	5050*	5050*	6670*	6670*	8870*	5380	4690	2810	2970	1820					2040	1350	6,9
-4,5 m			10690*	10690*	7350*	5590	4720	2970							3290	1990	5,51

NOTA: Maquina en el modo de trabajo AUTO - Las cargas se adoptan de acuerdo con la norma SAE J1097 ISO 10567D DIN 150 19-2 - Las capacidades de carga indicadas en kg no supera el 75% de la carga de veulco o en 87% de la capacidad elevacion hidraulica - capacidades 10567 DIN que estan marcados con un asterisco (*) estan limitadas por la capacidad hidraulica.

INFORMACIÓN DE CUCHARÓN

CX130C - ISO

CUCHARÓN	CAPACIDAD m ³	ANCHO mm	PESO Kg	NÚMERO DE DIENTES	NÚMERO CNHI
HD (SC)	0,50	812,80	522	4	84404095
HD (SC)	0,71	1117,60	646	5	84406310
HD (HC)	0,44	660,40	510	4	84404105
HD (HC)	0,70	965,20	646	5	84404109
HD (HC)	0,83	1117,60	692	5	84404110

Note: HD (Heavy Duty)
 SC (Standar Capacity)
 HC (High Capacity)

EQUIPAMIENTO DE SERIE

Compartimiento del operador

Cabina presurizada con diseño de forma redonda y suave
 Vidrio de seguridad para todas las ventanas
 Suspensión de la cabina a prueba de golpes por montaje en 4 cojin hidraúico
 Ventana corredera frontal con bloqueo automático
 Pantalla LCD a todo color incorporada
 Interruptor de membrana en la pantalla del monitor
 Lava/Limpiaparabrisas
 Radio AM/FM con sintonizador automático
 Alfombra de piso
 Escotilla de techo de policarbonato y Cubresol
 Aire acondicionado automático
 Protección superior FOPS nivel 1 (en la estructura de la cabina)
 Estructura de protección antivuelco (ROPS)
 Asiento del operador con suspensión mecánica de baja frecuencia con muelle helicoidales y amortiguador hidráulico de doble atución, ajuste manual del peso, ajuste del ángulo del respaldo, ajuste de la altura, apoy-abrazos ajustables y pivotantes vinculado a las consolas, reposacabezas ajustable, Cinturón de seguridad retráctil y soporte lumbar ajustable
 Las consolas de control se ajustan independientemente de asiento
 Espejo retrovisor
 Doble bocina
 Alarma de desplazamiento
 Palancas tipo joystick para control de las funciones hidráulicas
 Palanca de seguridad que neutraliza las funciones hidráulicas y de arrancar el motor
 Telemática a bordo (SiteWatch) y 3 años de suscripción avanzada como estándar en los equipos hechos a partir de 2018

Motor

Diesel de 4 tiempos, refrigerado por agua, 4 cilindros en línea sistema de inyección
 Common rail, turboalimentado con intercooler, refrigerado por aire y cuenta con la certificación de emisiones tier 3

Sistema Electrico

Cables con cennectores a prueba de agua
 Batería 2x 12V 72 Ah / 5HR
 Voltaje 24V
 Alternador 50 Amp
 Motor de arranque 5,0 kW

Sistema Hidraulico

Con controle de pilotaje standard ISO
 Selector de modo de trabajo Auto, H y SP
 Modo de accesorios auxiliares
 Auto power up
 2 bombas de flujo variable
 Controle electronico de flujo
 Cilindros con amortiguador de final de recorrido
 1 bomba para sistema de pilotaje
 Brazo de 2,50 m

Tren De Rodaje

Velocidades de desplazamiento
 Alta 5,6 k/h Cambio automático de velocidad de desplazamiento
 Baja 3,4 km/h
 Numero de rodillos de transporte:
 Numero de rodillos superior 2 (cada lado)
 1 en versión con hoja
 Numero de rodillos por oruga 7 (cada lado)
 Numero de zapatas 46 (cada lado)
 Ancho de las zapatas 600 mm
 Tipo de zapata Garra tripla
 Longitud de la oruga 3990 mm
 Ancho de vía 1990 mm
 Guía de pista Simple
 Cadenas seladas y lubricadas

EQUIPAMIENTO OPCIONAL

Cabina

Asiento de suspensión a aire
2 opciones de protector de piedra delantero
Protección superior FOPS nivel 2
Deflector de lluvia
Pantalla de sol

Accesorios

Brazo 2,10 m y 3,00 m
Cucharon Heavy Duty y enlace con el gancho
Seis opciones de accesorio auxiliar
Passamanos adicionales Rh + Lh
Valvula de seguridad para la lanza

Otros

Camera trasera
Camera de vista lateral
Bomba de repostaje

Tren de radaje

Zapatas de 500 mm y 700 mm
Guia de pista triple
Cuchilla de 2.590 mm y 2.690 mm



Sistema de administración y monitoreo de flota por satélite o rastreo por teléfono celular.

CASE Corporation se reserva el derecho a realizar mejoras en el diseño o cambios en las especificaciones en cualquier momento sin la obligación de instalarlas en las unidades anteriormente vendidas. Las especificaciones, descripciones y materiales ilustrativos incluidos en este documento reflejan correctamente los datos conocidos hasta la fecha de publicación, aunque están sujetos a cambios sin previo aviso. Las ilustraciones pueden incluir equipamiento y accesorios opcionales y no incluir todo el equipamiento estándar.

CCEEO012 – 3/2018 – Impreso en Brasil

CaseCE.com



Plantas de fabricación

Contagem – Minas Gerais – Brasil
Av. General David Sarnoff, 2237
Inconfidentes – C. P. 32210-900
Tel.: +55 31 2104-3392

Sorocaba – San Pablo – Brasil
Av. Jerome Case, 1801
Éden – C. P. 18087-220
Tel.: +55 15 3334-1700