

## ESCAVADEIRA HIDRÁULICA

### MOTOR

Tipo	Ciclo diesel de 4 tempos, arrefecido por líquido refrigerante, 6 cilindros em linha, sistema de injeção Common Rail, turboalimentado e <i>intercooler</i> refrigerado a ar. Esse motor possui certificação de emissões Tier 3 / MAR-1.	
Modelo	CASE / FPT NEF6 F4HE0687A*J101	
Potência nominal do volante		
Líquida (SAE J1349, ISO 9249)	147,8 HP (110,2 kW) @ 1.800 rpm	
Bruta (ISO 14396)	156,8 HP (116,9 kW) @ 1.800 rpm	
Cilindrada	6.728 cc	
Torque máximo		
Líquido (SAE J1349, ISO 9249)	608 N.m (62 kgf.m) @ 1.800 rpm	
Bruto (ISO 14396)	622 N.m (63,4 kgf.m) @ 1.800 rpm	
Diâmetro e curso	104 mm X 132 mm	
Tensão	24 V	
Alternador	90 A	

### SISTEMA HIDRÁULICO

Bombas principais	2 bombas de pistão axiais com deslocamento variável e gerenciamento eletrônico	
1 - Vazão máx. de óleo	2x211 L/min. @ 1.800 rpm	
2 - Pressão do circuito de trabalho		
Lança/Braço/Çaçamba	343 bar (4.975 psi)	
	363 (5.265 psi) com auto Power-up	
Circuito de giro	279 bar (4.047 psi)	
Circuito de deslocamento	343 bar (4.975 psi)	
Bomba piloto	1 bomba de engrenagem	
1 - Vazão máx. de óleo	18 L/min.	
2 - Pressão do circuito de trabalho	39 bar (566 psi)	
Válvulas de controle	Com válvulas antiqueda para lança/braço. Uma válvula de 4 carretéis para acionamento da esteira direita, caçamba, lança e aceleração do braço. Uma seção de 5 carretéis para esteira esquerda, giro, auxiliar, braço e aceleração da lança.	
Dispositivo de giro		
1 - Motor	Pistões axiais com deslocamento fixo	
2 - Freio	Mecânico com freio a disco (SAHR)	
3 - Redutor final	Redução de engrenagem planetária	
4 - Rolamento da mesa de giro	Tipo esfera com engrenagem interna	
5 - Velocidade máx. de giro	11,5 rpm	
6 - Torque de giro	64.000 N.m (6.526 kgf.m)	

Cilindros	Nº cilindros	D. Interno	D. Haste	Curso
Lança	2 - ø 120 mm	X ø 85 mm	X 1.255 mm	
Braço	1 - ø 140 mm	X ø 100 mm	X 1.460 mm	
Çaçamba	1 - ø 120 mm	X ø 85 mm	X 1.010 mm	

Filtros		
Filtro de sucção		105 µm
Filtro de retorno		6 µm
Filtro linha piloto		8 µm

### CONTROLES HIDRÁULICOS

Lança/Braço/Çaçamba/Giro	Sistema de controle por pressão piloto (padrão ISO)
Deslocamento	Sistema de controle da pressão piloto
Seleção modo de trabalho	
1 - Modo - SP	
2 - Modo - H	
3 - Modo - Auto	
Seleção modo de deslocamento (2 velocidades).	
Controle amortecimento de fim de curso dos implementos.	
Bloqueio hidráulico	
Válvula de bloqueio com acionamento no console lateral esquerdo.	

### SISTEMA ELÉTRICO

Controle do motor	
1 - Controle de aceleração rotativo	
2 - Sistema de marcha lenta com um toque/desaceleração automática/sistema de desligamento automático	
3 - Parada de emergência	
Sistema do monitor	
1 - Tela de mensagens de advertência	
2 - Tela modo de trabalho (SP, H, Auto)	
3 - Condição da máquina (Power Boost, <i>auto idle</i> , etc.)	
4 - Tela de alarme e aviso sonoro	
5 - Temperatura da água	
6 - Temperatura do óleo hidráulico	
7 - Nível de combustível	
8 - Sistema de diagnóstico	
Chicote	Conector à prova d'água

### Segurança

- 1 - Alarme de deslocamento
- 2 - Buzina dupla
- 3 - Espelho retrovisor (lateral da cabine e lado direito)

Bateria	2x 12V 100Ah/ 5HR
---------	-------------------

### Luzes

1 - Luzes de trabalho	
Caixa de ferramentas	24 V 70 W X 1
Lança	24 V 70 W X 2
Cabine	24 V 70 W X 2
2 - Cabine do operador	24 V 10 W X 1

### AMBIENTE DO OPERADOR

Cabine do operador	
1 - Cabine com <i>design</i> suave e arredondado	
2 - Vidros de segurança em todas as janelas	
3 - Suspensão da cabine sem impacto com 4 amortecedores hidráulicos	
4 - Janela frontal deslizante e autotravante	
5 - Monitor LCD colorido	
6 - Interruptor de membrana na tela do monitor	
7 - Lavador/limpador de para-brisa	
8 - Rádio AM/FM com sintonia automática & Bluetooth	
9 - Piso acapetado	
10 - Teto solar de policarbonato e guarda-sol	
11 - Ar-condicionado automático	
12 - Proteção superior FOPS Nível 1 (ISO 10262)	
13 - Estrutura de proteção contra capotamento (ROPS ISO 12117-2)	
14 - Nível de ruído	
Interno 74 dBA (Conforme ISO 6396)	
69 dBA com atenuador (Conforme ISO 6396)	
Externo 102 dBA (Conforme ISO 6395)	

### Assento do operador

Assento com suspensão e ajustes pneumáticos	
Com as seguintes características	
Ajuste de peso do operador manual	
Ângulo de encosto ajustável	
Altura ajustável	
Suporte lombar ajustável	
Apoio de cabeça ajustável	
Ajuste dos consoles independentes do banco	
Cinto de segurança retrátil	
Apoios de braços ajustáveis lincados no console independentemente do assento	

## MATERIAL RODANTE

Motor da translação	Motor de pistões axiais e deslocamento variável
Freio	Freio a disco (SAHR)
Freio hidráulico de serviço	Válvula do freio
Redutor final	Redução de engrenagem planetária
Velocidades de deslocamento:	
Alta	5,6 km/h (com mudança automática da velocidade de deslocamento)
Baixa	3,4 km/h
Empuxo na barra de tração	188 kN (19.170 kgf.m)
Número de roletes superiores	2 (cada lado)
Número de roletes inferiores	8 (cada lado)
Número de sapatas	49 (cada lado)
Tipo de sapata	Garra tripla
Passo do elo	190 mm
Largura de sapata	600 mm (STD)
Rampa	70% (35°)

## PESO DE OPERAÇÃO

Peso de operação	22.145 kg	Com braço 2,94 m, caçamba GD 1,3 m <sup>3</sup> , sapata garra 600 mm, operador de 77 kg, lubrificantes, líquido de arrefecimento e tanque de combustível cheio
Peso de transporte	21.740 kg	Peso de operação – (peso operador (77 kg) + 90% do peso do combustível + peso da caçamba (931 kg))
Contrapeso	4.250 kg	
Pressão sobre o solo (ISO16754)	0,46 kg/cm <sup>2</sup>	(com braço de 2,94m, caçamba de 1,3m <sup>3</sup> , sapata de 600 mm)

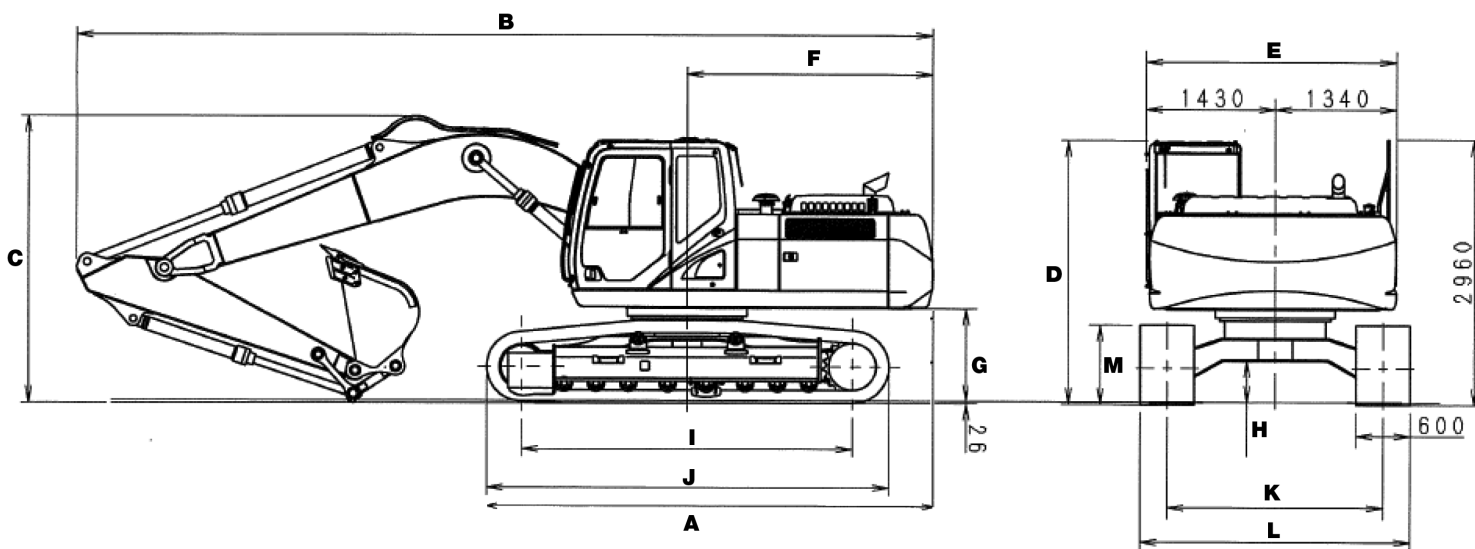
## FORÇA DE ESCAVAÇÃO (COM CAÇAMBA DE 1,1 M<sup>3</sup>WD)

(ISO 6015)		Braço 2,94 m
Braço 2,40 m		
Força escavação no braço	103 kN (10.503 kgf)	123 kN (12.543 kgf)
Com auto Power-up	110 kN (11.217 kgf)	132 kN (13.460 kgf)
Força escavação na caçamba	142 kN (14.480 kgf)	142 kN (14.480 kgf)
Com auto Power-up	152 kN (15.500 kgf)	152 kN (15.500 kgf)

## PESO DOS COMPONENTES

Caçamba	GD 1,1m <sup>3</sup> WD	843 kg
	GD 1,1m <sup>3</sup> NW	787 kg
	GD 1,3m <sup>3</sup> WD	932 kg
	GD 1,5m <sup>3</sup> NW	874 kg
	GD 1,7m <sup>3</sup> NW	978 kg
HD	HD 1,1m <sup>3</sup> WD	1.508 kg
	HD 1,1m <sup>3</sup> NW	1.251 kg
	HD 1,3m <sup>3</sup> WD	1.532 kg
	HD 1,3m <sup>3</sup> NW	1.508 kg
HD 1,4m <sup>3</sup> NW		1.394 kg
Sapata	600 mm	2.810 kg
	700 mm	3.082 kg
	800 mm	3.354 kg
Braços	2,40 m	754 kg
	2,94 m	911 kg

## DIMENSÕES DE TRANSPORTE

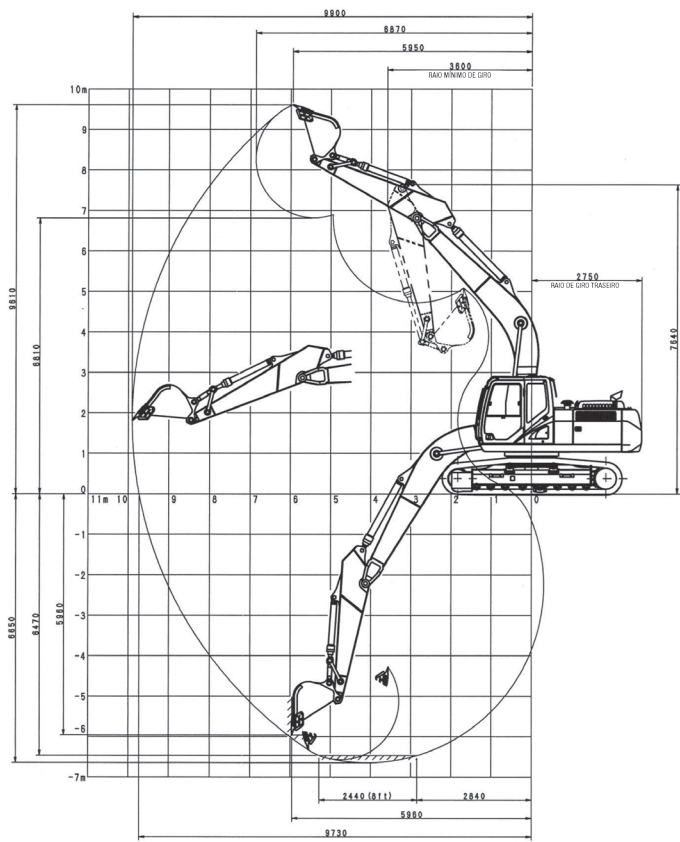


## DIMENSÕES

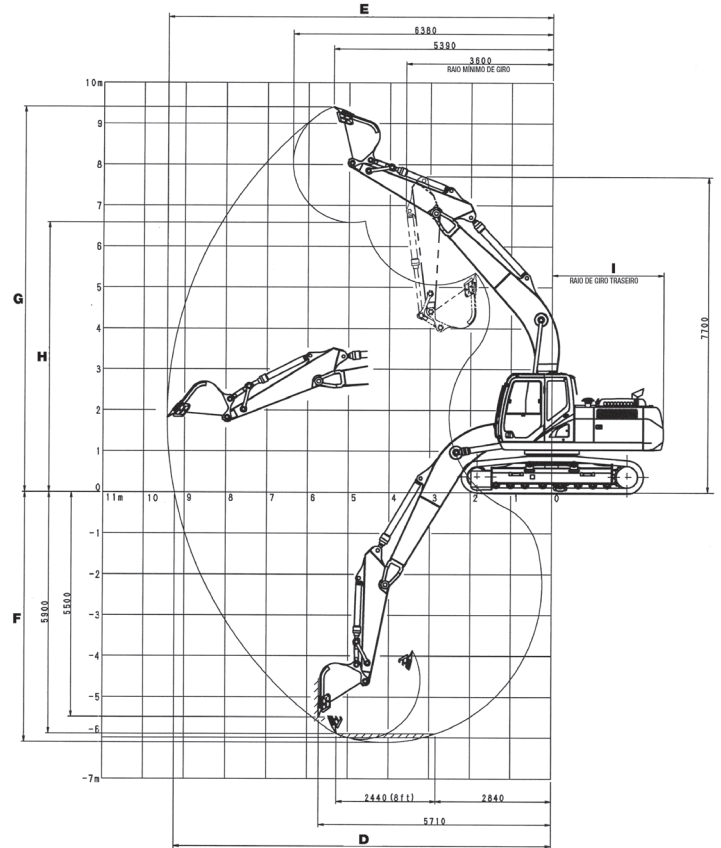
	Braço 2,94 m	Braço 2,40 m
A Comprimento total (sem acessórios)	4.950 mm	4.950 mm
B Comprimento total (com acessórios)	9.400 mm	9.480 mm
C Altura total (com acessórios)	2.970 mm	3.190 mm
D Altura da cabine	2.950 mm	2.950 mm
E Largura total estrutura superior	2.770 mm	2.770 mm
F Raio de giro traseiro	2.750 mm	2.750 mm
G Vão livre sob a estrutura superior	1.040 mm	1.040 mm
H Distância mínima do solo	440 mm	440 mm
I Distância entre eixos (centro a centro das rodas)	3.660 mm	3.660 mm
J Comprimento total da esteira	4.470 mm	4.470 mm
K Bitola	2.390 mm	2.390 mm
L Largura total da esteira (com sapatas de 600 mm)	2.990 mm	2.990 mm
M Altura das esteiras	920 mm	920 mm

## TABELA DADOS DE DESEMPENHO

### ALCANCE DE ESCAVAÇÃO COM BRAÇO DE 2,94 M



### ALCANCE DE ESCAVAÇÃO COM BRAÇO DE 2,40 M



## DADOS DE DESEMPENHO

	Braço 2,94 m	Braço 2,40 m
<b>A</b> Comprimento da lança	5.700 mm	5.700 mm
<b>B</b> Raio da caçamba	1.450 mm	1.450 mm
<b>C</b> Rotação da caçamba	177°	175°
<b>D</b> Alcance máximo ao nível do solo	9.730 mm	9.240 mm
<b>E</b> Alcance máximo	9.900 mm	9.420 mm
<b>F</b> Profundidade máxima de escavação	6.650 mm	6.110 mm
<b>G</b> Altura máxima de escavação	9.610 mm	9.410 mm
<b>H</b> Altura máxima de descarga	6.810 mm	6.590 mm
<b>I</b> Raio de giro traseiro	2.750 mm	2.750 mm

## CAPACIDADES DE SERVIÇO E ESPECIFICAÇÕES

	Capacidades	Especificações
Sistema hidráulico	240 L	ISO VG 46
Reservatório hidráulico	147 L	ISO VG 46
Tanque de combustível	410 L	(Diesel)
Sistema de arrefecimento	25 L	Refrigerante 50%, Água 50%
Redutor final (por lado)	5,0 L	API GL-4 90
Caixa de acionamento giro	5,0 L	API GL-5 90
Cárter do motor (com filtro de óleo remoto)	16 L	SAE 15W40 API CI-4

### NOTA:

- 1 - A CASE Construction está constantemente melhorando seus produtos e, portanto, se reserva o direito de modificar os projetos e as especificações a qualquer momento.
- 2 - As ilustrações podem incluir equipamento opcional e pode não incluir todos os equipamentos padrão.
- 3 - Estas especificações referem-se à norma ISO 7135 (Máquinas de terraplenagem – Escavadeiras hidráulicas – Terminologia e especificações comerciais) segunda edição datada em 15/12/2009.

## CAPACIDADE DE ELEVAÇÃO

### Braço standard 2,94 m

	0 m		1,5 m		3,0 m		4,5 m		6,0 m		7,5 m		9,0 m		Alcance máximo		m
	FRONTAL	LATERAL	FRONTAL	LATERAL	FRONTAL	LATERAL	FRONTAL	LATERAL	FRONTAL	LATERAL	FRONTAL	LATERAL	FRONTAL	LATERAL	FRONTAL	LATERAL	
7,5 m									4.731*	4.731*					3.843*	3.843*	6,23
6,0 m									4.727*	4.727*					3.560*	3.560*	7,33
4,5 m									5.229*	5.029*	4.908*	4.908*	3.473		3.493*	3.079	8,01
3,0 m							7.717*	7.332	6.035*	4.748	5.251*	5.251*	3.352		3.573*	2.788	8,37
1,5 m							9.365*	6.747	6.874*	4.469	5.136	5.136	3.222		3.799*	2.677	8,45
0 m					6.382*	6.382*	10.228*	6.426	7.020	4.272	5.024	5.024	3.120		4.221*	2.720	8,25
-1,5 m			6.672*	6.672*	10.974*	10.974*	10.419*	6.334	6.925	4.188	4.992	4.992	3.090		4.762	2.953	7,76
-3,0 m			11.532*	11.532*	13.952*	12.585	9.784*	6.406	6.972	4.230					5.682	3.513	6,92
-4,5 m					11.188*	11.188*	7.977*	6.657							6.054*	4.951	5,56

### Braço curto 2,40 m

	0 m		1,5 m		3,0 m		4,5 m		6,0 m		7,5 m		9,0 m		Alcance máximo		m
	FRONTAL	LATERAL	FRONTAL	LATERAL	FRONTAL	LATERAL	FRONTAL	LATERAL	FRONTAL	LATERAL	FRONTAL	LATERAL	FRONTAL	LATERAL	FRONTAL	LATERAL	
7,5 m																	
6,0 m									5.325*	5.160					5.376*	4.171	6,78
4,5 m							6.766*	6.766*	5.759*	4.995	5.315*	3.460			5.253*	3.455	7,51
3,0 m							8.504*	7.224	6.516*	4.741	5.300	3.380			4.887	3.112	7,89
1,5 m							9.976*	6.731	7.264	4.501	5.183	3.270			4.731	2.990	7,97
0 m							10.593*	6.512	7.091	4.307	5.107	3.200			4.866	3.058	7,76
-1,5 m					11.285*	11.285*	10.424*	6.488	7.044	4.404					5.359*	3.365	7,24
-3,0 m					13.017*	12.961	9.452*	6.609	6.920*						6.359*	4.125	6,32
-4,5 m							6.827*	6.827*							6.192*	6.192*	4,79

Nota: Máquina no modo de trabalho "AUTO" – As capacidades de elevação são tomadas em conformidade com SAE J1097 / ISO 10567 / DIN 15019-2 – As capacidades de elevação mostradas em kg não devem exceder 75% da carga de tombamento ou 87% da capacidade hidráulica de elevação – Capacidades que estão marcadas com um asterisco (\*) são limitadas pela capacidade hidráulica. Se a máquina estiver equipada com um engate rápido, caçamba, etc., subtrair o peso do implemento a partir da carga mostrada na tabela para calcular a capacidade de elevação real.

## CAPACIDADE DAS CAÇAMBAS

### CX220C - ISO

Caçamba	Capacidade m³	Largura mm	Peso kg	Número de dentes
GD (WD)	1,1	1.415	843	6
GD (NW)	1,1	1.010	787	6
GD (WD)	1,3	1.460	932	7
GD (NW)	1,5	1.220	874	5
GD (NW)	1,7	1.420	978	6
HD (WD)	1,1	1.470	1.398	5
HD (NW)	1,1	1.000	1.451	4
HD (WD)	1,3	1.470	1.532	6
HD (NW)	1,3	1.100	1.508	5
HD (NW)	1,4	1.210	1.394	5

Note: HD – (Heavy Duty) – Serviço Pesado

GD – (General Duty) – Serviços Gerais

SD – (Severe Duty) – Serviço Severo

WD – (Wide) – Boca Larga

NW – (Narrow) – Boca Estreita

## EQUIPAMENTO PADRÃO

---

### Compartimento do operador

Sistema de amortecimento a óleo com 4 coxins  
Cabine com proteção ROPS e FOPS nível 1  
Assento com suspensão pneumática  
Cinto de segurança de 3"  
Ar-condicionado automático  
Rádio AM/FM com *auto-tune* e Bluetooth  
Painel de controle com visor de 7" e opção para câmera de visão traseira e lateral  
Alavancas do tipo *joystick* para comando das funções hidráulicas  
Pedais para translação, com alavancas auxiliares para controle manual  
Apoios para pés  
Alavanca de segurança que neutraliza as funções hidráulicas com temporizador de retardo de ação  
Para-brisa frontal rebatível para cima, com sensor de fim de curso  
Teto solar e basculante  
Limpador de para-brisa frontal intermitente com duas velocidades e esguicho de água  
Janela lateral esquerda deslizante  
Espelho retrovisor externo  
Luz interna  
Porta-copos, porta-objetos e porta-telefone  
Chave geral dupla (mecânica/elétrica)

---

### Chassi superior

Lança: 5.700 mm – monobloco  
Braço de penetração: 2,40 m  
Freio de giro com gerenciamento eletrônico  
Coroa de giro em banho de graxa

---

### Chassi inferior

Sapatas: 600 mm com garra tripla  
Comprimento da esteira: 4.470 mm  
Bitola: 2.390 t mm  
Esteira selada e lubrificada  
Acionamento da esteira por motor de translação hidrostático de duas velocidades  
Guias de esteiras simples  
Freios de estacionamento a disco (SAHR)

---

### Motor CASE/FPT turboalimentado Tier 3

Controle de aceleração do tipo *dial*  
Desaceleração automática do motor  
Controle eletrônico de rotação do motor  
Pré-filtro de ar ciclônico  
Dispositivo *auto-idle*

---

### SISTEMA ELÉTRICO

Baterias (2)  
Sistema de monitoramento/diagnóstico eletrônico  
Luzes de trabalho da lança  
Luzes de trabalho da parte frontal da cabine  
Alternador de 90 A

---

### Sistema hidráulico

Controles de pilotagem padrão ISO  
Seletor de modo de trabalho: A, H & SP  
Modo auxiliar para acessório (martelete, tesoura, processadores, etc.)  
Auto Power-up  
2 bombas de pistão de fluxo variável 2x211 L/min.  
Redução automática da vazão da bomba  
Cilindros com amortecimento de fim de curso e sistema regenerativo

---

### Outros

Lubrificação centralizada para braço monobloco  
Caçamba GD: 1.3 m³ WD

---

## EQUIPAMENTO OPCIONAL

---

Braço de escavação: 2,94 m  
Caçambas para aplicações gerais, para rocha e para aplicações severas (ver tabela página 4)  
Sapatas – 700 mm, 800 mm  
Guias de esteiras tripla  
Predisposição para martelo hidráulico (acionamento por pedal ou *joystick*)  
Predisposição para garra rotativa (acionamento por pedal ou *joystick*)  
Predisposição para tesoura hidráulica (acionamento por pedal ou *joystick*)  
Predisposição para processador florestal  
Iluminação auxiliar  
Proteção frontal  
Proteção superior (FOPS NÍVEL 2)  
Banco com suspensão mecânica de baixa frequência com molas helicoidais e amortecedor hidráulico de dupla ação  
Sinalizador rotativo  
Câmera de visão lateral  
Câmera de visão traseira  
Sinalizador rotativo  
Sistema de monitoramento SiteWatch (telemetria Celular e/ou satelital) com opções de assinatura de 1, 2, 3, 4 ou 5 anos.  
Bomba de reabastecimento de combustível

---



A CASE reserva-se o direito de implantar melhorias no projeto e alterações nas especificações a qualquer momento, sem contrair nenhuma obrigação de instalá-las em unidades vendidas anteriormente. As especificações, descrições e materiais ilustrativos aqui contidos refletem corretamente os dados conhecidos na data da publicação, mas podem variar de região para região e estão sujeitos à alteração sem prévio aviso. As ilustrações podem incluir equipamentos opcionais e acessórios e podem não incluir todos os equipamentos padrão.

**CCEP0014 – 6/2018 – Impresso no Brasil**

***CaseCE.com.br***

**Fábricas**

Contagem – Minas Gerais – Brasil  
Av. General David Sarnoff, 2.237  
Inconfidentes – CEP 32210-900  
Tel.: +55 31 2104-3392

Sorocaba – São Paulo – Brasil  
Av. Jerome Case, 1.801  
Éden – CEP 18087-220  
Tel.: +55 15 3334-1700

