

EXCAVADORA HIDRÁULICA – BRZ

MOTOR

Marca	ISUZU
Modelo	GH-6HK1XKSS
Tipo	Diésel de 4 tiempos, refrigerado por agua, sistema inyección Common Rail, turboalimentado con intercooler refrigerado por aire y cuenta con la certificación de emisiones Tier 3
Cilindros	6 en línea
Desplazamiento	7.790 cc
Diámetro y curso	115 x 125 mm (4,5" x 4,9")
Potencia nominal del volante a 2.000 rpm	
Neta (ISO 9249)	268,2hp (200 kW)
Bruta (ISO 14396)	284,3hp (212 kW)
Torque máximo a 1.500 rpm	
Neto (ISO 9249)	983 N.m (100 lbf.pié)
Bruto (ISO 14396)	1.020 N.m (104 lbf.pié)
Tensión	24 V
Alternador	50 A
Motor de partida	24 V 50 kW

SISTEMA HIDRÁULICO

Bombas principales	2 bombas de pistones axiales con desplazamiento variable y control electrónico del flujo
Flujo máximo	2 x 300 l/min (79,25 gpm) @ 2.000 rpm
Presión circuito de trabajo	
Lanza/Brazo/Cucharón	343 bar (4.975 psi)
Con Power Boost	373 bar (5.410 psi)
Circuito de giro	304 bar (4.410 psi)
Circuito de translación	343 bar (4.975 psi)
Bomba piloto	1 de engranaje
Flujo máximo	30 l/min (7,92 gpm)
Presión del circuito de trabajo	39 bar (566 psi)

Distribuidor hidráulico Con válvulas anticáida para lanza y brazo. Una sección de 4 carretes para accionamiento de la oruga derecha, cucharón, lanza y aceleración del brazo. Una sección de 5 carretes para accionamiento de la oruga izquierda, giro, auxiliar, brazo y aceleración de la lanza.

Motor de giro	
Motor	Motor de pistones axiales con desplazamiento fijo
Freno	Mecánico con freno a disco
Reductor final	Reducción por engranaje planetario
Rodado mesa de giro	Tipo esfera con engranaje interno
Velocidad máxima de giro	10,0 rpm
Torque de giro	112.000 Nm (82.606 lbf.pié)

Filtros	
Filtro de succión	105 µm
Filtro de retorno	6 µm
Filtro línea piloto	8 µm

Cilindros	Nº de Cilindros	Diám.	x	Diám.	x	Curso
Lanza	2	ø 145 mm (5,7")		ø 100 mm (3,9")		1.495 mm (4' 10,8")
Brazo	1	ø 170 mm (6,7")		ø 120 mm (4,7")		1.748 mm (4' 8,8")
Cucharón	1	ø 150 mm (5,9")		ø 105 mm (4,1")		1.210 mm (3' 11,6")

CONTROLES HIDRÁULICOS

Lanza/Brazo/Cucharón/Giro	Sistema de control presión piloto (Control norma ISO)
Desplazamiento	Sistema de control por presión piloto
Modos de trabajo	
Modo - SP	
Modo - H	
Modo - Auto	
Selección modo de desplazamiento	(2 velocidades)

Control amortiguación de fin de recorrido de los implementos

Bloqueo hidráulico Válvula de bloqueo con accionamiento en la consola lateral izquierda

SISTEMA ELÉCTRICO

Control del motor	
Control de aceleración rotativo	
Sistema de marcha lenta con accionamiento en el joystick desaceleración automática/ sistema de apagado automático	
Parada de emergencia	
Luces de trabajo	
Superior	1 x 24 V 70 W
Lanza	2 x 24 V 70 W
Cabina	2 x 24 V 70 W
Cabina del operador	1 x 24 V 10 W
Batería	2 x 12 V 170 Ah/5 HR

Seguridad	
Alarma de desplazamiento	
Bocina doble	
Espejo retrovisor (lateral de la cabina y lado derecho)	
Cableado	Conector a prueba de agua

Panel de control	
Pantalla de mensaje (cuidado, condición, ajustes)	
Pantalla de modo de trabajo (SP, H, Auto)	
Condición de la máquina (Power Boost, autoaceleración)	
Pantalla de alarma y alarma sonora	
Temperatura del agua	
Temperatura aceite hidráulico	
Nivel de combustible	
Sistema de diagnóstico	

ENTORNO DEL OPERADOR

Cabina	
Cabina con diseño suave y redondeado	
Vidrios de seguridad en todas las ventanas	
Suspensión de la cabina libre de impacto por la acción de 4 amortiguadores hidráulicos	
Ventana frontal deslizante con traba automática	
Monitor LCD en color de 7 pulgadas y opción de hasta 2 cámaras	
Interruptor de membrana en la pantalla del monitor	
Lavador/limpiaparabrisas	
Radio AM/FM con sintonía automática y Bluetooth y puerta USB	
Piso alfombra	
Techo solar de policarbonato y protector solar	
Aire acondicionado automático	
Protección Superior FOPS nivel 1 (ISO 10262)	
Estructura de protección contra vuelco (ROPS ISO 12117-2)	
Nivel de ruido	
Interno	72 dBa (según ISO 6396)
Externo	105 dBa (según ISO 6395)

Asiento del operador	
Asiento con ajuste y suspensión neumáticos	
Con las siguientes características:	
Ajuste manual de peso del operador	
Ángulo de respaldo ajustable	
Altura ajustable	
Soporte lumbar ajustable	
Apoyacabeza ajustable	
Ajuste de las consolas independientes del banco y cinturón de seguridad retráctil	
Apoyabrazos ajustables conectados en la consola independientemente del asiento	

MATERIAL RODANTE

Translación	Motor de pistones axiales con desplazamiento variable
Freno	Freno a disco (SAHR)
Freno de servicio hidráulico	Con válvula de amortiguación
Reductor final	Reducción de engranaje planetario
Velocidad máxima de desplazamiento (cambio automático de la velocidad de desplazamiento)	5,4 km/h (3,3 mph)
Baja velocidad de viaje	3,4 km/h (2,1 mph)
Fuerza de la barra de tracción	263 kN (59.124 lbf)
Rodillos	
Superiores (cada lado)	2
Inferiores (cada lado)	8
Número de zapatas (cada lado)	48
Tipo de zapata	Garra triple
Paso del eslabón	216 mm (8,5")
Ancho de la oruga (STD)	600 mm (2')
Capacidad de subida	70% (35°)

PESO DE OPERACIÓN

Peso de operación	
Con brazo HS 3,25 m (10' 7,9"), cucharón HD 2,0 m ³ (2,6 yd ³) WD, zapata 600 mm (2'), operador 77 kg (169 lb), lubricante, líquido refrigerante, tanque de combustible lleno.	
	37.997 kg (83.768 lb)
Peso de transporte	
Peso de operación - peso del operador 77 kg (169 lb) + 90% del peso del combustible	
	37.456 kg (82.576 lb)

Contrapeso	7.700 kg (16.975 lb)
Presión sobre el suelo	0,53 bar (7,5 psi)
Con brazo HD 3,25 m (10' 7,9"), cucharón 2,0 m ³ (2,6 yd ³), zapata 600 mm (2').	

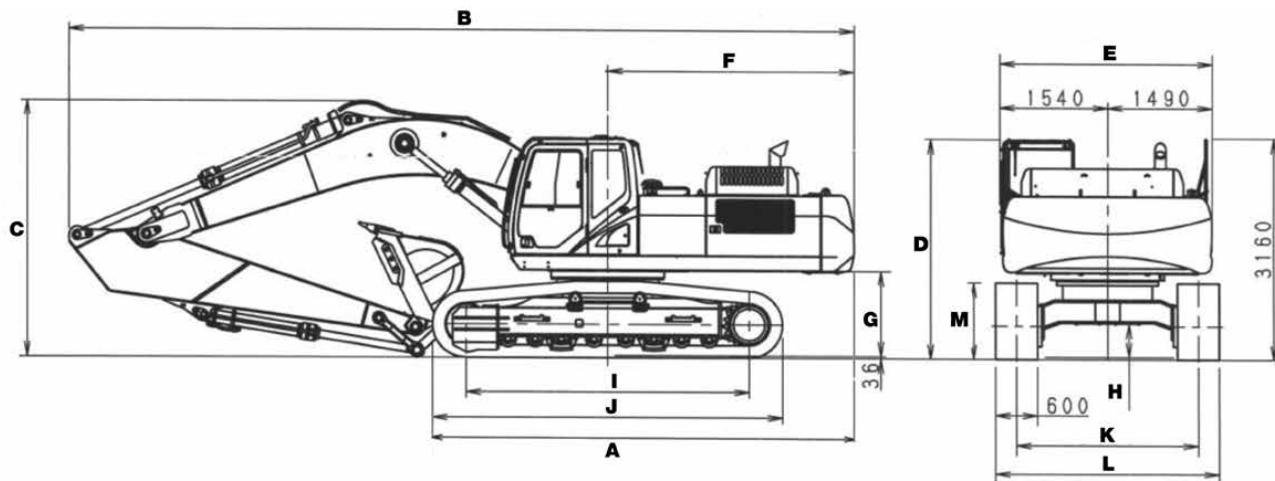
FUERZA DE EXCAVACIÓN CON CUCCHARÓN 1,8 m³ (2,3 yd³) WD

Chucharón (ISO 6015)		
Brazo	HD 2,21 m (7' 3")	HD 3,25 m (10' 8")
Fuerza excavación en el brazo	228 kN (51257 lbf)	165 kN (37094 lbf)
Con Power Boost	248 kN (55753 lbf)	179 kN (40241 lbf)
Fuerza de excavación	232 kN (52156 lbf)	232 kN (52156 lbf)
Con auto power-up	252 kN (56652 lbf)	252 kN (56652 lbf)

PESO DE LOS COMPONENTES

Cucharón		
HD 1,6 m ³ (2,0 yd ³) NW		1.756 kg (3.871 lb)
HD 1,8 m ³ (2,3 yd ³) NW		1.865 kg (4.111 lb)
HD 2,0 m ³ (2,6 yd ³) NW		1.957 kg (4.314 lb)
HD 1,6 m ³ (2,0 yd ³) WD		1.601 kg (3.529 lb)
HD 1,8 m ³ (2,3 yd ³) WD		1.709 kg (3.767 lb)
HD 2,0 m ³ (2,6 yd ³) WD		1.825 kg (4.023 lb)
Zapatas		
600 mm (2')		4.640 kg (10.229 lb)
700 mm (2' 3,5")		5.070 kg (11.177 lb)
800 mm (2' 7,4")		5.502 kg (12.129 lb)
Brazos		
HD 2,21 m (7' 3")		1.223 kg (2.696 lb)
HD 3,25 m (10' 7,9")		1.516 kg (3.342 lb)

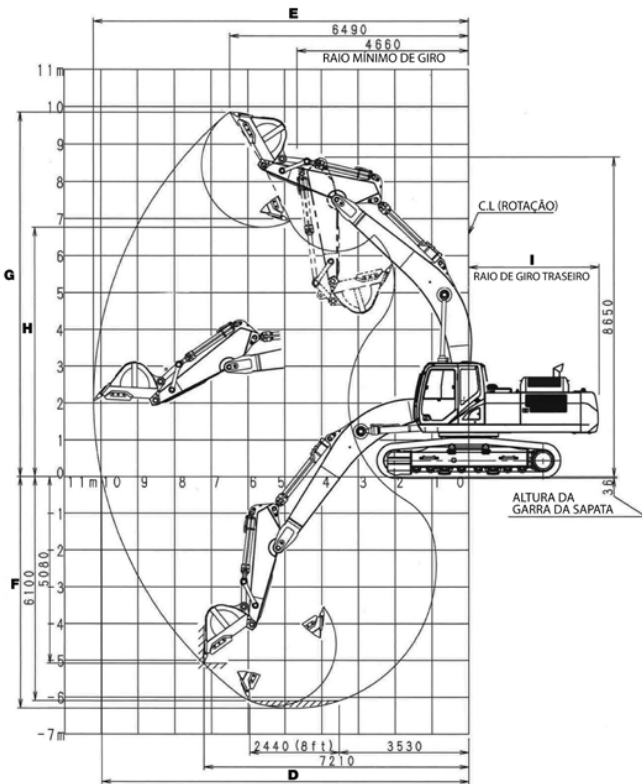
DIMENSIONES DE TRANSPORTE



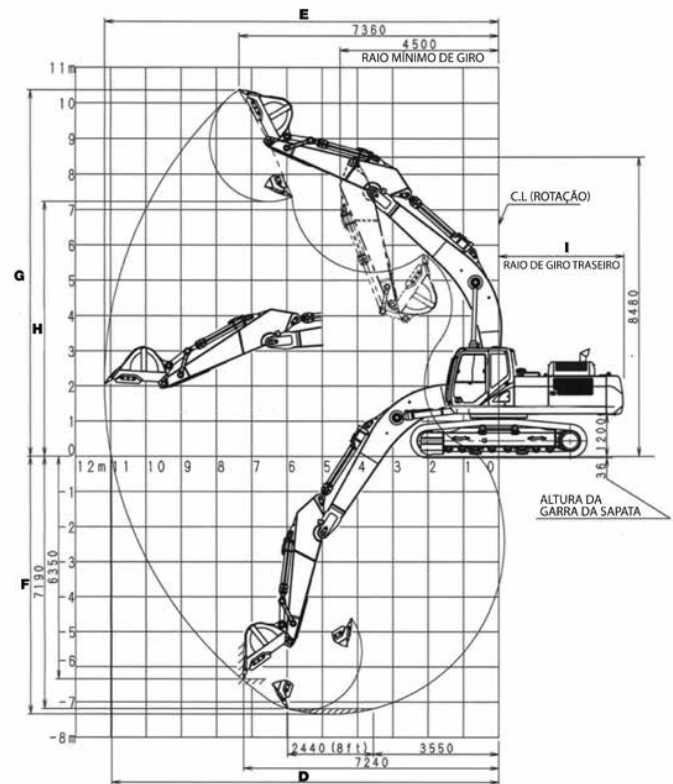
	Brazo 2,21 m (7' 3")	Brazo 3,25 m (10' 8")
A Largo total (sin accesorios)	6.010 mm (19' 9")	6.010 mm (19' 9")
B Largo total (con accesorios)	11.350 mm (37' 3")	11.140 mm (36' 7")
C Altura total (con accesorios)	3.650 mm (12')	3.420 mm (11' 3")
D Altura de la cabina	3.130 mm (10' 4")	3.130 mm (10' 4")
E Ancho total estructura superior	3.030 mm (10')	3.030 mm (10')
F Radio de giro trasero	3.550 mm (11' 8")	3.550 mm (11' 8")
G Hueco libre debajo de la estructura superior	1.200 mm (3' 12")	1.200 mm (4')
H Distancia mínima del suelo	480 mm (1' 7")	480 mm (1' 7")
I Distancia entre ejes (centro a centro de las ruedas)	4.040 mm (13' 3")	4.040 mm (13' 3")
J Largo total de la oruga	4.980 mm (16' 4")	4.980 mm (16' 4")
K Ancho de vía	2.600 mm (8' 7")	2.600 mm (8' 7")
L Ancho total de la oruga (con zapatas de 600 mm)	3.200 mm (10' 6")	3.200 mm (10' 6")
M Altura de las orugas	1.090 mm (3' 7")	1.090 mm (3' 7")

DATOS DE DESEMPEÑO

Alcance de excavación con brazo de 2,21 m (7' 3")



Alcance de excavación con brazo de 3,25 m (10' 8")



DATOS DE DESEMPEÑO

	Brazo HD 2,21 m (7' 3")	Brazo HD 3,25 (10' 8")
A Largo de la lanza	6.450 mm (21' 2")	6.450 mm (21' 2")
B Radio del cucharón	1.680 mm (5' 7")	1.680 mm (5' 7")
C Rotación del cucharón	173°	173°
D Alcance máximo a nivel del suelo	9.990 mm (32' 9")	10.980 mm (36' 1")
E Alcance máximo	10.200 mm (33' 6")	11.170 mm (36' 8")
F Profundidad máxima de excavación	6.300 mm (20' 8")	7.340 mm (24' 1")
G Altura máxima de excavación	9.850 mm (32' 4")	10.370 mm (34' 1")
H Altura máxima de descarga	6.770 mm (22' 3")	7.230 mm (23' 9")
I Radio de giro trasero	3.550 mm (11' 8")	3.550 mm (11' 8")

CAPACIDADES DE SERVICIO Y ESPECIFICACIONES

	Capacidad	Especificaciones
Sistema hidráulico	350 l (92 gal 1,8 ct)	ISO VG 46
Reservorio hidráulico	175 l (46 gal 0,9 ct)	ISO VG 46
Tanque de combustible	580 l (153 gal 0,8 ct)	(Diesel)
Sistema de refrigeración	32,9 l (8 gal 2,7 ct)	Refrigerante 50% Água 50%
Reductor final (por lado)	11,0 l (2 gal 3,62 ct)	API GL-4 90
Reductor de giro	5,0 l (1 gal 1,2 ct)	API GL-5 90
Cárter del motor (filtro de aceite remoto)	41,0 l (10 gal 3,3 ct)	SAE 15W-40 API CI-4

NOTA: 1 - CASE Construction mejora constantemente sus productos y por lo tanto se reserva el derecho de modificar los proyectos y las especificaciones en cualquier momento. 2 - Las ilustraciones pueden incluir equipo opcional y puede no incluir todos los equipos estándar. 3 - Estas especificaciones se realizan con relación a la norma ISO 7135 (máquinas de movimiento de tierra - Excavadoras hidráulicas - Terminología y especificaciones comerciales) segunda edición de fecha 15/12/2009.

CAPACIDAD DE ELEVACIÓN

CX350 MASS EXCAVATOR – Brazo de 2,21 m

	0 m (0 ft)		1,5 m (4 ft 11 in)		3,0 m (9 ft 10 in)		4,5 m (14 ft 9 in)		6,0 m (19 ft 8 in)		7,5 m (24 ft 7 in)		9,0 m (25 ft 6 in)		Alcance máximo		m
	FRONTAL	LATERAL	FRONTAL	LATERAL	FRONTAL	LATERAL	FRONTAL	LATERAL	FRONTAL	LATERAL	FRONTAL	LATERAL	FRONTAL	LATERAL	FRONTAL	LATERAL	
9,0 m (25 ft 6 in)																	
7,5 m (24 ft 7 in)									*10196 kg (22479 lb)	*10196 kg (22479 lb)					*10146 kg (22369 lb)	9446 kg (20825 lb)	6520 mm (21' 4,68")
6,0 m (19 ft 8 in)									*10588 kg (23343 lb)	*10588 kg (23343 lb)	*9764 kg (21526 lb)	7420 kg (16359 lb)			*9762 kg (21522 lb)	7350 kg (16204 lb)	7540 mm (24' 8,7")
4,5 m (14 ft 9 in)							*15297 kg (33725 lb)	*15297 kg (33725 lb)	*11697 kg (25788 lb)	10136 kg (22347 lb)	*10034 kg (22122 lb)	7250 kg (15984 lb)			*9657 kg (21291 lb)	6335 kg (13967 lb)	8160 mm (26' 9,2")
3,0 m (9 ft 10 in)									*12988 kg (28634 lb)	9559 kg (21074 lb)	*10591 kg (23350 lb)	6980 kg (15389 lb)			9050 kg (19952 lb)	5835 kg (12864 lb)	8470 mm (27' 9")
1,5 m (4 ft 11 in)									*13904 kg (30654 lb)	9124 kg (20115 lb)	10630 kg (23436 lb)	6750 kg (14882 lb)			8860 kg (19533 lb)	5678 kg (12518 lb)	8500 mm (27' 10")
0 m (0 ft)							*18620 kg (41051 lb)	13479 kg (29717 lb)	*14106 kg (31099 lb)	8910 kg (19644 lb)	10480 kg (23105 lb)	6610 kg (14573 lb)			9154 kg (20182 lb)	5835 kg (12864 lb)	8260 mm (27' 1,08")
-1,5 m (4 ft 11 in)							*17306 kg (38154 lb)	13572 kg (29922 lb)	*13477 kg (29712 lb)	8897 kg (19615 lb)	*10455 kg (23050 lb)	6630 kg (14617 lb)			*9981 kg (22005 lb)	6396 kg (14101 lb)	7720 mm (25' 3,8")
-3,0 m (9 ft 10 in)					*17782 kg (39203 lb)	*17782 kg (39203 lb)	*14957 kg (32975 lb)	13839 kg (30510 lb)	*11692 kg (25777 lb)	9083 kg (20025 lb)					*9770 kg (21540 lb)	7703 kg (16983 lb)	6820 mm (22' 4,44")
-4,5 m (14 ft 9 in)							*10521 kg (23195 lb)	*10521 kg (23195 lb)							*8553 kg (18857 lb)	*8553 kg (18857 lb)	5360 mm (17' 6,9")

	0 m (0 ft)		1,5 m (4 ft 11 in)		3,0 m (9 ft 10 in)		4,5 m (14 ft 9 in)		6,0 m (19 ft 8 in)		7,5 m (24 ft 7 in)		9,0 m (25 ft 6 in)		Alcance máximo		m
	FRONTAL	LATERAL	FRONTAL	LATERAL	FRONTAL	LATERAL	FRONTAL	LATERAL	FRONTAL	LATERAL	FRONTAL	LATERAL	FRONTAL	LATERAL	FRONTAL	LATERAL	
9,0 m (25 ft 6 in)																	
7,5 m (24 ft 7 in)											*7679 kg (16930 lb)	7564 kg (16676 lb)			*6123 kg (13499 lb)	*6123 kg (13499 lb)	7750 mm (25' 5,04")
6,0 m (19 ft 8 in)											*8279 kg (18253 lb)	7488 kg (16509 lb)			*5891 kg (12988 lb)	5830 kg (12853 lb)	8620 mm (28' 3,3")
4,5 m (14 ft 9 in)									*10172 kg (22426 lb)	*10172 kg (22426 lb)	*8840 kg (19489 lb)	7233 kg (15947 lb)	*7380 kg (16271 lb)	5317 kg (11722 lb)	*5890 kg (12986 lb)	5138 kg (11328 lb)	9170 mm (30' 0,9")
3,0 m (9 ft 10 in)							*15871 kg (34990 lb)	14762 kg (32545 lb)	*11668 kg (25724 lb)	9656 kg (21288 lb)	*9600 kg (21165 lb)	6908 kg (15230 lb)	8115 kg (17891 lb)	5177 kg (11414 lb)	*6080 kg (13405 lb)	4770 kg (10517 lb)	9440 mm (30' 11,6")
1,5 m (4 ft 11 in)							*18143 kg (39999 lb)	13699 kg (30202 lb)	*12967 kg (28588 lb)	9093 kg (20047 lb)	*10310 kg (22730 lb)	6600 kg (14551 lb)	7948 kg (17523 lb)	5023 kg (11074 lb)	*6479 kg (14284 lb)	4637 kg (10223 lb)	9470 mm (31' 0,7")
0 m (0 ft)							*18834 kg (41522 lb)	13233 kg (29174 lb)	*13685 kg (30171 lb)	8730 kg (19247 lb)	10254 kg (22607 lb)	6376 kg (14057 lb)	7830 kg (17263 lb)	4916 kg (10838 lb)	*7161 kg (15788 lb)	4720 kg (10406 lb)	9260 mm (30' 4,56")
-1,5 m (4 ft 11 in)					*13780 kg (30380 lb)	*13780 kg (30380 lb)	*18313 kg (40374 lb)	13137 kg (28963 lb)	*13657 kg (30109 lb)	8579 kg (18914 lb)	10141 kg (22358 lb)	6274 kg (13832 lb)			8085 kg (17825 lb)	5065 kg (11167 lb)	8790 mm (28' 9,9")
-3,0 m (9 ft 10 in)					*21927 kg (48341 lb)	*21927 kg (48341 lb)	*16751 kg (36930 lb)	13271 kg (29258 lb)	*12737 kg (28081 lb)	8619 kg (19002 lb)	*9756 kg (21509 lb)	6330 kg (13956 lb)			*8734 kg (19256 lb)	5827 kg (12847 lb)	8000 mm (26' 2,88")
-4,5 m (14 ft 9 in)					*18065 kg (39827 lb)	*18065 kg (39827 lb)	*13792 kg (30407 lb)	13631 kg (30052 lb)	*10391 kg (22909 lb)	8880 kg (19578 lb)					*8478 kg (18691 lb)	7504 kg (16544 lb)	6810 mm (22' 4,0")

Nota: Máquina en el modo de trabajo "AUTO" – Las capacidades de elevación se toman según SAE J1097 / ISO 10567 / DIN 15019-2 – Las capacidades de elevación mostradas en kg no deben exceder el 75% de la carga de vuelco o el 87% de la capacidad hidráulica de elevación – Las capacidades marcadas con un asterisco (*) están limitadas por la capacidad hidráulica. Si la máquina está equipada con un enganche rápido, restar el peso del acoplador rápido a partir de la carga mostrada en el cuadro para calcular la capacidad de elevación real.

CAPACIDAD DE LOS CUCHARONES

CX350C – ISO

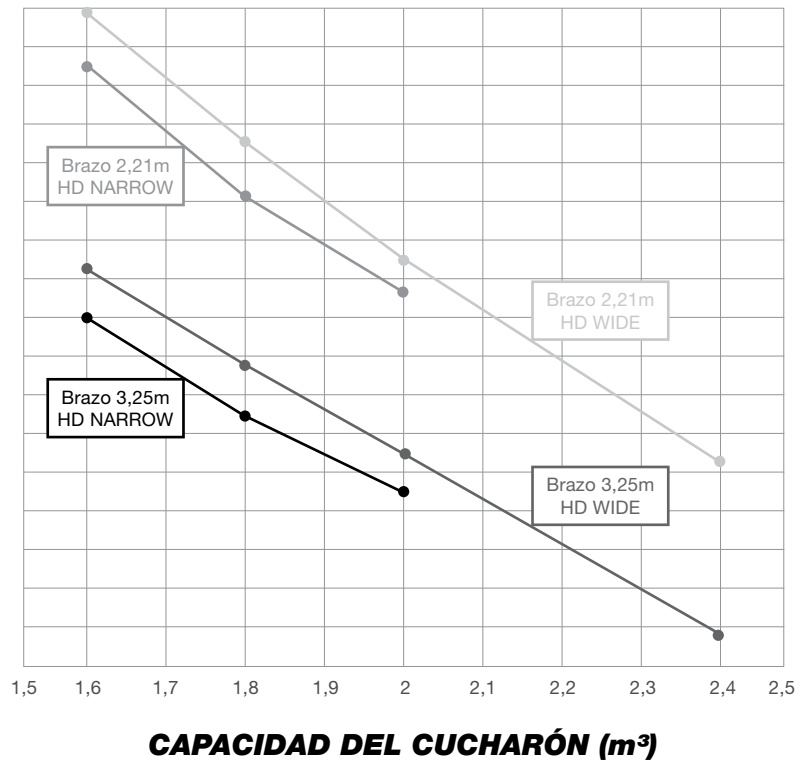
Contenedor	Capacidad	Ancho	Peso	Número de dientes
HD (NW)	1,6 m³ (2,09 yd³)	1.535 mm (60")	1.756 kg (39.476 lb)	4
HD (NW)	1,8 m³ (2,35 yd³)	1.695 mm (67")	1.865 kg (41.926 lb)	5
HD (NW)	2,0 m³ (2,61 yd³)	1.825 mm (72")	1.957 kg (43.995 lb)	5
HD (WD)	1,6 m³ (2,09 yd³)	1.560 mm (61")	1.601 kg (35.991 lb)	5
HD (WD)	1,8 m³ (2,35 yd³)	1.730 mm (68")	1.709 kg (38.419 lb)	5
HD (WD)	2,0 m³ (2,61 yd³)	1.900 mm (75")	1.825 kg (41.027 lb)	5

Nota: HD – (Heavy Duty) – Servicio pesado
 GD – (General Duty) – Servicios generales
 SD – (Severe Duty) – Servicio severo
 WD – (Wide) – Boca ancha

NW – (Narrow) – Boca angosta
 SD – (Severe Duty) – Servicio severo
 WD – (Wide) – Boca ancha
 NW – (Narrow) – Boca angosta

DENSIDAD (TON/m³)

Cuarzo, pórfido, mármol, sienita, esquisto, cuarcita	2,6
Bauxita, feldespato	2,5
Arenisca, bloques de hormigón, brecha, traquita	2,4
Grava 3, cascajo, piedras calcáreas, tiza, amianto	2,3
Potasa, conglomerado, arenisca	2,2
Ladrillo refractario, grava 2, azufre	2,1
Ladrillo, tierra mojada, caliza húmeda, arcilla de grava	2
Tierra seca, arena mojada, óx. aluminio, limo, adobe	1,9
Barro, caliza seca, escoria de hormigón, arcilla, grava 1	1,8
Macadán, bórax, caliza húmeda	1,7
Bentonita, carborundo, arena seca a húmeda	1,6
Calcita, cemento, escoria de horno, cal virgen	1,5
Escombros de mampostería, antracita	1,4
Sulfato de potasio, humus	1,3
Betún, lignito, escoria molida, nitrato de sodio	1,2
	1,1
Escoria suelta, bloques de madera, alúmina, alumbre	1
Sulfato de aluminio, óx. calcio, viruta de acero	0,9



EQUIPAMIENTO PADRÃO

Compartimiento del operador

- Sistema de amortiguación con 4 cojinetes
- Cabina con protección ROPS Y FOPS nivel 1
- Asiento con suspensión neumática
- Cinturón de seguridad de 76,5 mm (3")
- Aire acondicionado automático
- Radio AM/FM con auto-tune y Bluetooth
- Panel de control con visor de 7" y opción para cámara de visión trasera y lateral
- Palancas tipo joystick para comando de las funciones hidráulicas
- Pedales para translación, con palancas auxiliares para control manual
- Apoyapiés
- Palanca de seguridad que neutraliza las funciones hidráulicas con temporizador de acción retardada
- Parabrisa frontal rebatible hacia arriba, con sensor de fin de recorrido
- Techo solar y basculante
- Limpiaparabrisas frontal intermitente con dos velocidades y chorro de agua
- Ventana lateral izquierda deslizante
- Espejo retrovisor externo
- Luz interna
- Portavasos, portaobjetos y portatéfono
- Lave general doble (mecánica /eléctrica)

Chasis superior

- Lanza 6.450 mm (21' 2") – monobloque
- Brazo de penetración 3,25 m (10' 8")
- Freno de giro con administración electrónica
- Corona de giro bañada en grasa

Chasis inferior

- Zapatas 600 mm (2'), con garra triple
- Largo de la oruga 4.980 mm (16' 4")
- Ancho de vía 2.600 mm (8' 6,3")
- Oruga sellada y lubricada
- Activación de la oruga por sistema de translación hidrostático de dos velocidades
- Frenos de estacionamiento a disco (SAHR)
- Guía de oruga doble

Motor

- Isuzu turboalimentado, con certificación Tier 3
- Control de aceleración tipo dial
- Desaceleración automática del motor
- Control electrónico de rotación del motor
- Dispositivo auto-idle
- Dispositivo auto stop
- Prefiltro ciclónico

Sistema eléctrico

- Baterías (2)
- Sistema de control /diagnóstico electrónico
- Luces de trabajo de la lanza
- Luces de trabajo de la parte frontal de la cabina
- Alternador de 50A

Sistema hidráulico

- Controles de manejo norma ISO
- Selector de modo de trabajo: A,H & SP
- Modo auxiliar para accesorio (martillo, tijera, procesadores)
- Auto power-up
- 2 bombas de pistón de flujo variable 2 x 300 l/min (79,25 gpm) a 2000 rpm
- Reducción automática del flujo de la bomba
- Cilindros con amortiguación de fin de recorrido y sistema regenerativo

Otros

- Lubricación centralizada para brazo monobloque
- Cucharón HD 2,0 m³ (2,6 yd³) WD



Conformidades ISO Normas SAE

Conformidades ISO

ROPS	12117-2:2008
FOPS nivel 1	10262:1998
Cinturón de seguridad	6683:2005
Asiento	11112:1995
Vibración del asiento	7096:2000
Configuración de los controles, localización, emblemas (incluyen al monitor)	10968:2004 / 6011:2003
	6405-1:2004 / 6405-2:1993 / 6682:1995
Sistema de control de la máquina	15998:2008
Visibilidad	5006:2006
	14401-1:2004 / 14401-2:2004

Ruido

Interno	6396:2008
Externo	6395:2008
Presión sobre el suelo	16754:2008
Fuerza de excavación	6015:2006
Capacidades de especificaciones de servicios	7135:2009
Capacidades de elevación	10567:2007

EQUIPO OPCIONAL

Brazo de excavación - 2,21 m (7' 3")	Preparado para garra rotativa	Señalizador rotativo
Cucharones para aplicaciones generales, para roca y para aplicaciones severas (ver cuadro página 4)	Preparado para tijera hidráulica	Cámara de visión lateral
Zapatillas	Iluminación auxiliar	Cámara de visión trasera
	Protección frontal	Sistema de control SiteWatch (telemetría y/o satelital)
Zapatillas 700 mm (2' 3,5")	Protección superior (FOPS Nivel 2)	Suscripción de telemetría avanzada de 1, 2, 3, 4 ó 5 años
Zapatillas 800 mm (2' 7,4")	Asiento con suspensión mecánica de baja frecuencia con elásticos helicoidales y amortiguador hidráulico de doble acción	Bomba de reabastecimiento de combustible
Guía de orugas triple		
Preparado para martillo hidráulico		



Monitoramiento de flota y sistema de gestión de seguimiento por satélite o por teléfono celular.

Case se reserva el derecho de implantar mejoras en el proyecto y alteraciones en las especificaciones a cualquier momento, sin previo aviso y sin contraer ninguna obligación de instalarlas en unidades vendidas anteriormente. Las especificaciones, descripciones y materiales ilustrativos de su contenido reflejan correctamente los datos conocidos a la fecha de esta publicación, pero pueden variar de región a región, y están sujetos a modificaciones sin previo aviso. Las ilustraciones pueden incluir equipos y accesorios opcionales y pueden no incluir todos los equipos estándar.

Los equipos CASE Construction y los motores CASE/FPT son fabricados por la misma empresa: CNH Industrial Ltda.

CCEEO077 – 11/2019 – Impreso en Brasil

CaseCE.com



Oficinas Comerciales

ARGENTINA

Ávalos 2829 Edif. 1 Piso 4°,
Complejo Urbana – Vicente
López (1605) Bs. As., Argentina.
Tel: +54 (11) 2034 1400

WESTON

3265 Meridian Parkway
Suite 124 – Weston, Florida 33331
Tel: +1 (954) 659 2928 / 789 1572

Fábricas

BRASIL

Contagem – Minas Gerais – Brasil
Av. General David Sarnoff, 2.237
Inconfidentes – C.P. 32210-900
Tel.: +55 31 2104-3392

Sorocaba – São Paulo – Brasil

Av. Jerome Case, 1.801
Éden – C.P. 18087-220
Tel.: +55 15 3334-1700