

ESCAVADEIRA HIDRÁULICA

MOTOR

Tipo Ciclo diesel de 4 tempos, arrefecido por líquido refrigerante, 6 cilindros em linha, sistema de injeção Common Rail, turboalimentado e *intercooler* refrigerado a ar. Esse motor possui certificação de emissões Tier 3/ MAR-1

Modelo ISUZU GH-6HK1XKSS

Potência nominal do volante

Líquida (ISO 9249) 268,2 HP (200 kW) @ 2.000 rpm
Bruta (ISO 14396) 284,3 HP (212 kW) @ 2.000 rpm

Cilindrada 7.790 cc

Torque máximo

Líquido (ISO 9249) 983 N.m (100 kgf.m) @ 1.500 rpm
Bruto (ISO 14396) 1.020 N.m (104 kgf.m) @ 1.500 rpm

Diâmetro e Curso 115 mm X 125 mm

Tensão 24 V

Alternador 50 Amp

Motor de partida 24 V 5,0 kW

SISTEMA HIDRÁULICO

Bombas principais 2 bombas de pistões axiais, com deslocamento variável controlado eletronicamente.

1 - Vazão máx. 2 x 300 L/min. @ 2.000 rpm

2 - Pressão circuito de trabalho

Lança/Braço/Çaçamba 343 bar (4.975 psi)

Circuito de giro 373 bar (5.410 psi) com Power Boost

Circuito de deslocamento 304 bar (4.410 psi)

Circuito de deslocamento 343 bar (4.975 psi)

Bomba piloto 1 bomba de engrenagem

1 - Vazão máx. 30 L/min.

2 - Pressão do Circuito Piloto 39 bar (566 psi)

Válvulas de controle

Com válvulas antiqueda para lança e braço.

Uma seção de 4 carretéis para acionamento da esteira direita, caçamba, lança e aceleração do braço.

Uma seção de 5 carretéis para acionamento da esteira esquerda, giro, auxiliar, braço e aceleração da lança.

Dispositivo de giro

1 - Motor Pistão axial com deslocamento fixo

2 - Freio Mecânico com freio a disco

3 - Redutor final Redução por engrenagem planetária

4 - Rolamento mesa de giro Tipo esfera com engrenagem interna

5 - Vel. máx. de giro 10,0 rpm

6 - Torque de giro 112.000 N.m (11.420 kgf.m)

Cilindros Nº de cilindros – Diâm. X Diâm. da haste X Curso

Lança 2 – ø 145 mm X ø 100 mm X 1.495 mm

Braço 1 – ø 170 mm X ø 120 mm X 1.748 mm

Çaçamba 1 – ø 150 mm X ø 105 mm X 1.210 mm

Filtros

Filtro de sucção 105 µm

Filtro de retorno 6 µm

Filtro linha piloto 8 µm

CONTROLES HIDRÁULICOS

Lança/Braço/Çaçamba/Giro Sistema de controle por pressão piloto (padrão ISO).

Deslocamento Sistema de controle por pressão piloto

Seleção modo de trabalho

1 - Modo - SP

2 - Modo - H

3 - Modo - Auto

Seleção modo de deslocamento (2 velocidades).

Controle de amortecimento de fim de curso dos implementos.

Bloqueio hidráulico

Válvula de bloqueio com acionamento no console lateral esquerdo.

SISTEMA ELÉTRICO

Controle do motor

1 - Controle de aceleração rotativo

2 - Sistema de marcha lenta com um toque / Desaceleração automática / Sistema de desligamento automático

3 - Parada de emergência

Sistema do monitor

1 - Tela de mensagem

2 - Tela de modo de trabalho (SP, H, Auto)

3 - *Status* operacional (Power Boost, autoaceleração, etc.)

4 - Tela de alarme e alarme sonoro

5 - Temperatura da água

6 - Temperatura óleo hidráulico

7 - Nível de combustível

8 - Sistema de diagnóstico

Chicote

Conectores à prova d'água

Segurança

1 - Alarme de deslocamento

2 - Buzina dupla

1 - Espelho retrovisor (lateral da cabine e lado direito)

Bateria 2 X 12 V 170Ah/5HR

Luzes

1 - Luzes de trabalho

Caixa de ferramentas 24 V 70 W X 1

Lança 24 V 70 W X 2

Cabine 24 V 70 W X 2

2 - Cabine do operador 24 V 10 W X 1

AMBIENTE DO OPERADOR

Cabine do operador

1 - Cabine com *design* suave e arredondado

2 - Vidros de segurança em todas as janelas

3 - Suspensão da cabine livre de impacto pela ação de 4 amortecedores hidráulicos

4 - Janela frontal deslizante e autotravante

5 - Monitor LCD colorido de 7 polegadas com até 2 câmeras opcionais

6 - Interruptor de membrana na tela do monitor

7 - Lavador/limpador de para-brisa

8 - Radio AM/FM com sintonia automática e Bluetooth

9 - Tapete

10 - Escotilha no teto de policarbonato e guarda-sol

11 - Ar-condicionado automático

12 - Proteção superior FOPS nível 1 (ISO 10262)

13 - Estrutura de proteção contra capotamento (ROPS ISO 12117-2)

14 - Nível de ruído

Interno 72 dBA (conforme ISO 6396)

Externo 105 dBA (conforme ISO 6395)

Assento do operador

Banco com suspensão pneumática

com as seguintes características:

1 - Ajuste de peso do operador pneumático

2 - Ângulo de encosto ajustável

3 - Altura ajustável

4 - Suporte lombar ajustável

5 - Apoio de cabeça ajustável

6 - Ajuste dos consoles independentes do banco

7 - Cinto de segurança retrátil

8 - Apoios de braços ajustáveis lincados no console independentemente do assento

MATERIAL RODANTE

Motor da translação	Motor de pistões axiais e deslocamento variável
Freio	Freio a disco (SAHR)
Freio de serviço hidráulico	Válvula freio
Redutor final	Redução de engrenagem planetária
Velocidades de deslocamento	
Alta	5,4 km/h (mudança automática da velocidade de deslocamento)
Baixa	3,4 km/h
Força de tração na barra	263 kN (26.818 kgf)
Número de roletes superiores	2 (cada lado)
Número de roletes inferiores	8 (cada lado)
Número de sapatas	48 (cada lado)
Tipo de sapata	Garra tripla
Passo do elo	216 mm
Largura da esteira	600 mm (STD)
Capacidade de subida	70% (35°)

PESO DE OPERAÇÃO

Peso de operação	38.574 kg	Com braço HD 2,21 m, caçamba HD 2,7 m ³ , sapata de 600 mm, operador (77 kg), lubrificantes, líquido de arrefecimento e tanque de combustível cheio
Peso de transporte	35.477 kg	Peso de operação – peso do operador (77 kg) 90% do peso do combustível (464 kg) peso da caçamba (2.556 kg)
Contrapeso	8.100 kg	
Pressão sobre o solo	0,73 kg/cm ² (10 psi)	(com braço HD 2,21 m caçamba 2,7 m ³ , sapata de 600 mm com garra tripla)

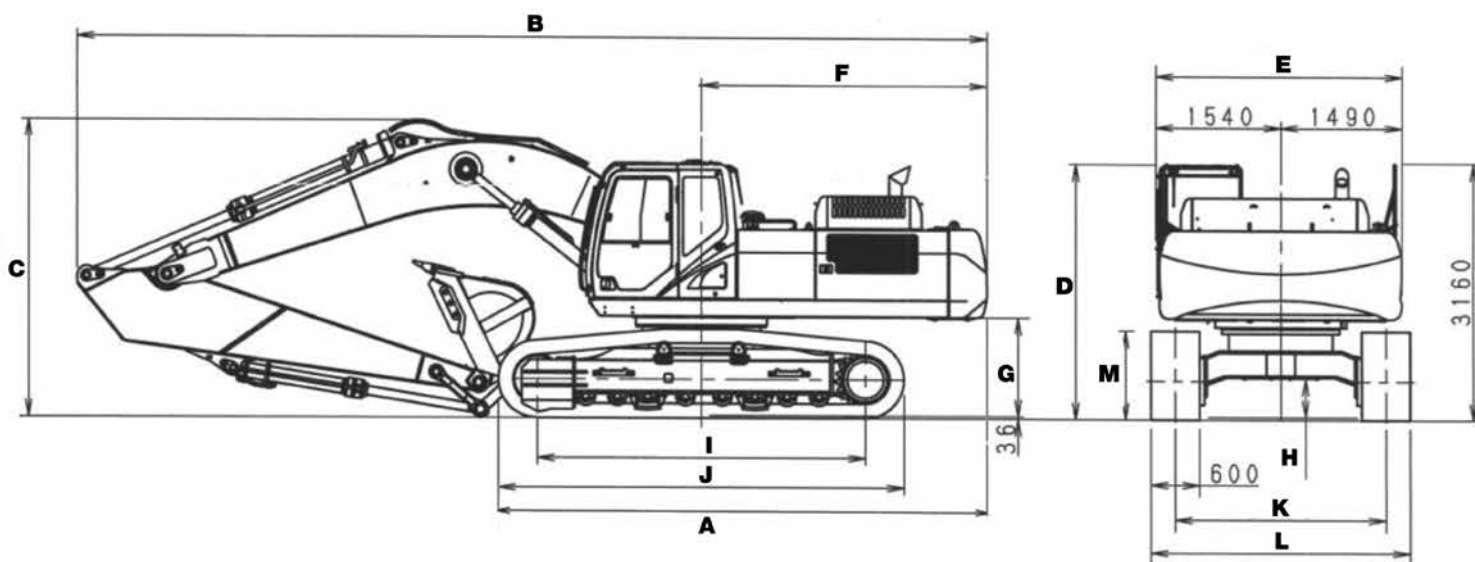
FORÇA DE ESCAVAÇÃO (COM CAÇAMBA HD 2,4 M³)

(ISO 6015)	Braço HD de 2,21 m
Força de escavação do braço	218 kN (22.230 kgf)
Com auto Power-up	236,7 kN (24.136 kgf)
Força de escavação da caçamba	265,8 kN (27.104 kgf)
Com auto Power-up	288,6 kN (29.429 kgf)

PESO DE COMPONENTES

Caçambas	SD 2,7 m ³	2.556 kg
	SD 2,4 m ³	2.370 kg
	SD 2,1 m ³	2.145 kg
Sapatas	600 mm	4.640 kg
	700 mm	5.070 kg
	800 mm	5.502 kg

DIMENSÕES

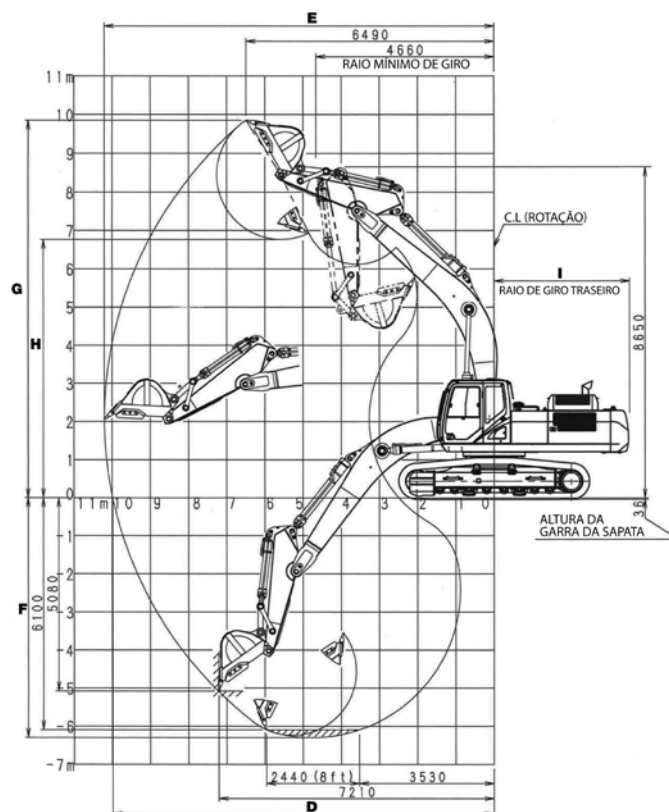


Braço HD 2,21 m

A	Comprimento total (sem acessórios)	6.010 mm
B	Comprimento total (com acessórios)	10.842 mm
C	Altura total (com acessórios)	4.111 mm
D	Altura da cabine	3.265 mm
E	Largura total estrutura superior	3.035 mm
F	Raio de giro traseiro	3.520 mm
G	Vão livre sob a estrutura superior	1.179 mm
H	Distância mínima do solo	481 mm
I	Distância entre eixos (centro a centro das rodas)	4.040 mm
J	Comprimento total da esteira	4.980 mm
K	Bitola	2.600 mm
L	Largura total da esteira (com sapatas de 600 mm)	3.200 mm
M	Altura das esteiras	1.090 mm

DADOS DE DESEMPENHO

ALCANCE DE ESCAVAÇÃO COM BRAÇO DE 2,21 M



DADOS DE DESEMPENHO

	Braço HD 2,21 m
A Comprimento da lança	6.000 mm
B Raio da caçamba	1.840 mm
C Rotação da caçamba	128°
D Alcance máximo ao nível do solo	9.658 mm
E Alcance máximo	9.446 mm
F Profundidade máxima de escavação	6.398 mm
G Altura máxima de escavação	8.925 mm
H Altura máxima de descarga	6.284 mm

CAPACIDADES DE SERVIÇO E ESPECIFICAÇÕES

	Capacidades	Especificações
Sistema hidráulico	350 L	ISO VG 46
Reservatório hidráulico	175 L	ISO VG 46
Tanque de combustível	580 L	(Diesel)
Sistema de arrefecimento	32,9 L	Refrigerante 50% Água 50%
Redutor final (por lado)	11,0 L	API GL-4 90
Redutor de giro	5,0 L	API GL-5 90
Cárter do motor (filtro de óleo remoto)	41,0 L	SAE 15W-40 API CI-4

NOTA:

- 1 - A CASE Construction está constantemente melhorando seus produtos e, portanto, se reserva o direito de modificar os projetos e as especificações a qualquer momento.
- 2 - As ilustrações podem incluir equipamento opcional e pode não incluir todos os equipamentos padrão.
- 3 - Estas especificações são feitas referindo-se à ISO 7135 (máquinas de terraplenagem – Escavadoras hidráulicas – Terminologia e especificações comerciais) segunda edição com data de 15/12/2009.

CAPACIDADE DE ELEVAÇÃO

CX370C MASS EXCAVATOR – Braço de 2,21 m

	0 m		2,5 m		3,0 m		4,5 m		6,0 m		7,5 m		9,0 m		Alcance Máximo		m
	FRONTAL	LATERAL	FRONTAL	LATERAL	FRONTAL	LATERAL	FRONTAL	LATERAL	FRONTAL	LATERAL	FRONTAL	LATERAL	FRONTAL	LATERAL	FRONTAL	LATERAL	
9,0 m																	
7,5 m									11.002*	11.002*					11.062*	10.950	6,08
6,0 m									10.866*	10.866*					10.569*	8.355	7,16
4,5 m							14.861*	14.861*	11.847*	10.767	10.511*	7.670			10.393	7.172	7,81
3,0 m									13.160*	10.265	10.974*	7.466			10.090	6.613	8,13
1,5 m									14.205*	9.851	11.217	7.263			9.898	6.457	8,17
0 m							19.538*	14.477	14.545*	9.624	11.089	7.149			10.279	6.671	7,92
-1,5 m							18.292*	14.521	13.921*	9.596					10.656*	7.379	7,36
-3,0 m					19.854*	19.854*	15.647*	14.781	11.646*	9.809					10.287*	9.058	6,40
-4,5 m							9.646*	9.646*							8.423*	8.423*	4,81

Nota: Máquina no modo de trabalho "AUTO" – As capacidades de elevação são tomadas em conformidade com SAE J1097 / ISO 10567 / DIN 15019-2 – As capacidades de elevação mostradas em kg não devem exceder 75% da carga de tombamento ou 87% da capacidade hidráulica de elevação – Capacidades que estão marcadas com um asterisco (*) são limitadas pela capacidade hidráulica. Se a máquina estiver equipada com um engate rápido, subtrair o peso do acoplador rápido a partir da carga mostrada na tabela para calcular a capacidade de elevação real.

CAPACIDADE DAS CAÇAMBAS

CX370C – ISO

Caçamba	Capacidade m³	Largura mm	Peso kg	Número de dentes
SD	2,1	1.270	2.145	4
SD	2,4	1.470	2.370	5
SD	2,7	1.670	2.556	5

Note: HD – (Heavy Duty) – Serviço Pesado

GD – (General Duty) – Serviços Gerais

SD – (Severe Duty) – Serviço Severo

WD – (Wide) – Boca Larga

NW – (Narrow) – Boca Estreita

EQUIPAMENTO PADRÃO

Compartimento do operador

Sistema de amortecimento com 4 coxins a óleo e mola
Cabine com proteção ROPS e FOPS nível 1
Assento com suspensão pneumática
Cinto de segurança de 3"
Ar-condicionado automático
Rádio AM/FM com *auto-tune* e Bluetooth
Painel de controle com visor de 7" e
opção para câmera de visão traseira e lateral
Alavancas do tipo *joystick* para comando das funções hidráulicas
Pedais para translação, com alavancas auxiliares para controle manual
Apoios para pés
Alavanca de segurança que neutraliza as funções hidráulicas com temporizador de retardo de ação
Para-brisa frontal rebatível para cima, com sensor de fim de curso
Teto solar e basculante
Limpador de para-brisa frontal intermitente com duas velocidades e esguicho de água
Janela lateral esquerda deslizante
Espelho retrovisor externo
Luz interna
Porta-copos, porta-objetos e porta-telefone
Chave geral dupla (mecânica/elétrica)

Chassi superior

Lança: 6 m – monobloco
Braço de penetração: 2,21 m
Freio de giro com gerenciamento eletrônico
Coroa de giro em banho de graxa

Chassi inferior

Sapatas: 600 mm com garra tripla
Guia de esteiras dupla
Comprimento da esteira: 4.980 mm
Bitola: 2.600 mm
Esteira selada e lubrificada
Acionamento da esteira por sistema de translação hidrostático de duas velocidades
Freios de estacionamento a disco (SAHR)

Motor Isuzu turboalimentado Tier 3 / Mar-1

Controle de aceleração do tipo botão rotativo *dial*
Desaceleração automática do motor
Controle eletrônico de rotação do motor
Dispositivo *auto-idle*
Dispositivo *auto stop*
Pré-filtro ciclônico

Sistema hidráulico

Controles de pilotagem padrão ISO
Seletor de modo de trabalho: A, H & SP
Modo auxiliar para acessório (martelete, tesoura, processadores, etc.)
Auto Power-up
2 bombas de pistão de fluxo variável 2x 300 L/min.
Redução automática da vazão da bomba
Cilindros com amortecimento de fim de curso e sistema regenerativo

Outros

Lubrificação centralizada para braço monobloco
Caçamba SD: 2,4 m³

EQUIPAMENTO OPCIONAL

Caçambas de 2,1 m³ e 2,7 m³ para aplicações severas (ver tabela página 4)
Sapatas – 700 mm, 800 mm
Guia de proteção total da esteira
Predisposição para auxiliares hidráulicos unidirecionais/bidirecionais com acionamento on/off ou proporcional por pedal ou *joystick*
Iluminação auxiliar
Proteção frontal
Proteção superior (FOPS NÍVEL 2)
Assento com suspensão mecânica de baixa frequência com molas helicoidais e amortecedor hidráulico de dupla ação
Câmera de visão lateral
Câmera de visão traseira
Sinalizador rotativo
Sistema de monitoramento SiteWatch (telemetria celular / satelital)
Assinatura de telemetria avançada de 1, 2, 3, 4 ou 5 anos
Bomba de reabastecimento de combustível



A **CASE** reserva-se o direito de implantar melhorias no projeto e alterações nas especificações a qualquer momento, sem contrair nenhuma obrigação de instalá-las em unidades vendidas anteriormente. As especificações, descrições e materiais ilustrativos aqui contidos refletem corretamente os dados conhecidos na data da publicação, mas podem variar de região para região e estão sujeitos à alteração sem prévio aviso. As ilustrações podem incluir equipamentos opcionais e acessórios e podem não incluir todos os equipamentos padrão.

CCEP0017 – 6/2018 – Impresso no Brasil

CaseCE.com.br

Fábricas

Contagem – Minas Gerais – Brasil
Av. General David Sarnoff, 2.237
Inconfidentes – C.P. 32210-900
Tel.: +55 31 2104-3392

Sorocaba – São Paulo – Brasil
Av. Jerome Case, 1.801
Éden – C.P. 18087-220
Tel.: +55 15 3334-1700

