

ESCAVADEIRA HIDRÁULICA

CASE

CONSTRUCTION

SINCE 1842.

CX500C

MOTOR

Tipo Ciclo diesel de 4 tempos, arrefecido por líquido refrigerante, 6 cilindros em linha, sistema de injeção Common Rail, turboalimentado e *intercooler* refrigerado a ar. Esse motor possui certificação de emissões Tier 3.

Modelo ISUZU GH-6UZ1XKSS-01

Potência nominal do volante

Líquida (SAE J1349, ISO 9249)

328 hp (245 kW) @ 2.000 rpm

Bruta (ISO 14396)

362 hp (270 kW) @ 2.000 rpm

Cilindrada 9.839 cc

Torque máximo

Bruto (ISO 14396) 1363 N.m (139 kgf.m) a 1.500 rpm

Diâmetro e curso 120 mm x 145 mm

Tensão 24 V

Alternador 50 A

Motor de partida 5,5 kW

SISTEMA HIDRÁULICO

Bombas principais 2 bombas de pistões axiais com deslocamento variável e controle eletrônico da vazão

1 - Vazão máx. 2 x 400 L/min a 2.000 rpm

2 - Pressão circuito de trabalho

Lança/Braço/Caçamba 314 (4.550 psi)

343 (4.975 psi) com auto *power-up*

Circuito de giro 294 bar (4.260 psi)

Circuito de translação 343 (4.975 psi)

Bomba piloto 1 bomba de engrenagem

1 - Vazão máxima 30 L/min

2 - Pressão do circuito de trabalho

39 bar (566 psi)

Válvulas de controle Com válvulas antiqueda para lança e braço. Uma seção de 4 carretéis para acionamento da esteira direita, caçamba, lança e aceleração do braço. Uma seção de 5 carretéis para acionamento da esteira esquerda, giro, auxiliar, braço e aceleração da lança.

Motor de giro

1 - Motor Motor de pistões axiais com deslocamento fixo

2 - Freio Tipo SAHR

3 - Redutor final Redução por engrenagem planetária

4 - Rolamento mesa de giro Tipo esfera com engrenagem interna

5 - Vel. máx. de giro 9,0 rpm

6 - Torque de giro 150.000 N.m

Cilindros

Nº de cilindros - Diâm. X Diâm. haste X Curso

Lança 2 - ø170mm Xø115mm X1550mm

Braço 1 - ø200mm Xø140mm X1820mm

Caçamba 1 - ø165mm Xø115mm X1285mm

SISTEMA DE ARREFECIMENTO

Ventilador ø 1016 mm com 6 pás

Capacidade do radiador 140,3 kW (120.600 kcal/h)

Tipo de aletas corrugadas/onduladas

Espaço entre aletas 1,75 mm

Líquido refrigerante 55% refrigerante, 45% água

Capacidade do radiador de óleo

106,5 kW (91.600 kcal/h)

Capacidade intercambiador de ar

40,0 kW (34.400 kcal/h)

Tipo de aletas Reta

Espaço entre aletas 2,0 mm

Capacidade do radiador de combustível

3,72 kW (3.200 kcal/h)

Tipo de aletas Corrugada/ondulada

Espaço entre aletas 2,25 mm

Sistema de acionamento do ventilador

Bomba 1 bomba de paletas

Motor Motor de pistão e cilindrada fixa

Filtros

Filtro de sucção 105 µm

Filtro de retorno 6 µm

Filtro da linha piloto 8 µm

CONTROLES HIDRÁULICOS

Lança/Braço/Caçamba/Giro Sistema de controle pressão piloto (Controle padrão ISO)

Deslocamento Controle por pressão piloto

Modos de trabalho

1 - Modo - SP

2 - Modo - H

3 - Modo - Auto

Seleção modo de deslocamento (2 velocidades)

Controle de amortecimento de fim de curso dos implementos

Bloqueio hidráulico

Válvula de bloqueio com acionamento no console lateral esquerdo

Sistema de reversão do ventilador

SISTEMA ELÉTRICO

Controle do motor

1 - Controle de aceleração tipo interruptor giratório

2 - Interruptor de desaceleração/Desaceleração automática/Sistema de desligamento automático

3 - Parada de emergência

Luzes

1 - Luzes de trabalho

Superior 24 V 70 W X 1

Lança 24 V 70 W X 2

Cabine 24 V 70 W X 2

2 - Cabine do operador 24 V 10 W X 1

Bateria 2 X 12 V 128 Ah/5HR

Segurança

1 - Alarme de deslocamento

2 - Buzina dupla

Cabeamento Conector à prova d'água

Painel de controle

1 - Tela de mensagem (cuidado, condição, ajustes, etc.)

2 - Tela de modo de trabalho (SP, H, Auto)

3 - Condição da máquina (Power Boost, etc.)

4 - Tela de alarme e alarme sonoro

5 - Temperatura da água

6 - Temperatura do óleo hidráulico

7 - Nível de combustível

8 - Sistema de diagnóstico

AMBIENTE DO OPERADOR

Cabine

- 1 - Cabine com *design* suave e arredondado
- 2 - Vidros de segurança em todas as janelas
- 3 - Suspensão da cabine livre de impacto pela ação de 4 amortecedores hidráulicos
- 4 - Janela frontal deslizante com bloqueio automático
- 5 - Monitor LCD colorido
- 6 - Interruptor de membrana na tela do monitor
- 7 - Lavador/limpador de para-brisa
- 8 - Rádio AM/FM com sintonia automática e Bluetooth
- 9 - Tapete
- 10 - Escotilha no teto de policarbonato e guarda-sol
- 11 - Ar-condicionado automático
- 12 - Proteção superior FOPS nível 1 (na estrutura da cabine)
- 13 - Estrutura de proteção contra capotamento (ROPS)

Nível de ruído

Interno 72 dBa (conforme ISO 6396)

Assento do operador

- 1 - Assento estofado em tecido com suspensão
- 2 - Assento reclinável e deslizante

Outros

- 1 - Espelho retrovisor (lateral da cabine e lado direito)

MATERIAL RODANTE

Translação	Motor de pistões axiais com deslocamento variável e controle automático de velocidade
Freio	Tipo SAHR
Freio de serviço hidráulico	Válvula freio
Redutor final	Redução de engrenagem planetária
Velocidades de deslocamento	
Alta	5,3 km/h (mudança automática da velocidade de deslocamento)
Baixa	3,2 km/h
Força da barra de tração	339 kN
Número de roletes superiores	2 (cada lado)
Número de roletes inferiores	9 (cada lado)
Número de sapatas	50 de cada lado
Tipo de sapata	Garra tripla
Passo do elo	228,6 mm
Largura da esteira	600 mm (STD)
Capacidade de subida	70% (35°)

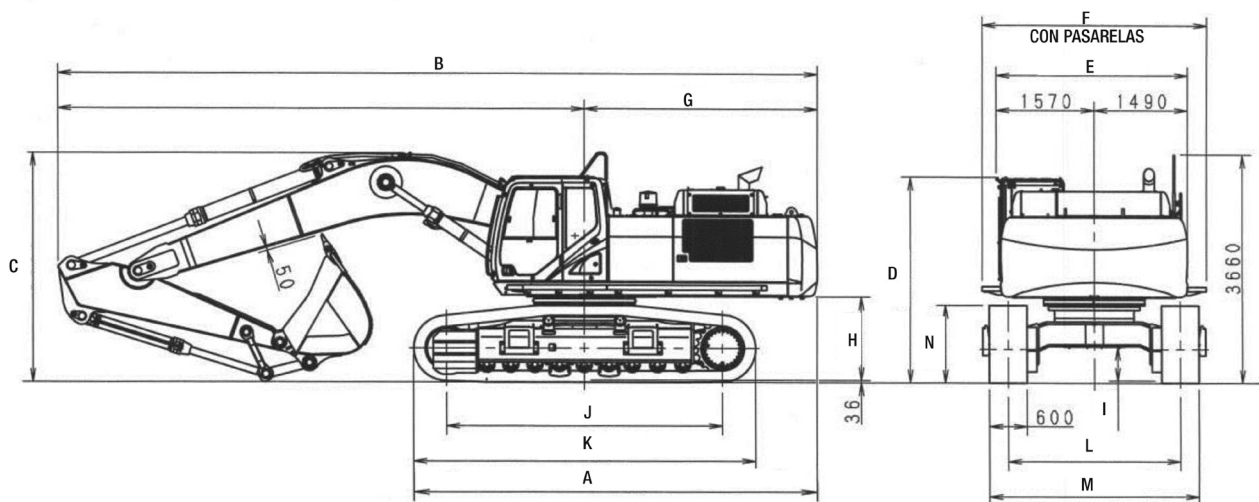
PESO DE OPERAÇÃO

Peso operacional	49.500 kg	Com braço 2,53 m, caçamba Sumitomo 2,8 m ³ , sapata com garra 600 mm, operador, lubrificante, líquido refrigerante e tanque de combustível cheio
Peso de transporte	46.100 kg	Peso de operação - (peso do operador (75kg) + 90% do peso do combustível (485 kg) + peso da caçamba (2.840 kg))
Contrapeso	10.000 kg	
Pressão sobre o solo	0,87 kg/cm ²	com braço de 2,53 m, caçamba 2,8 m ³ , sapata de 600 mm com garra tripla

FORÇA DE ESCAVAÇÃO (COM CAÇAMBA 2,8 m³)

(ISO 6015)	Braço 2,53 m
Força escavação no braço	251 kN
Com auto <i>power-up</i>	274 kN
Força de escavação da caçamba	274 kN
Com auto <i>power-up</i>	300 kN

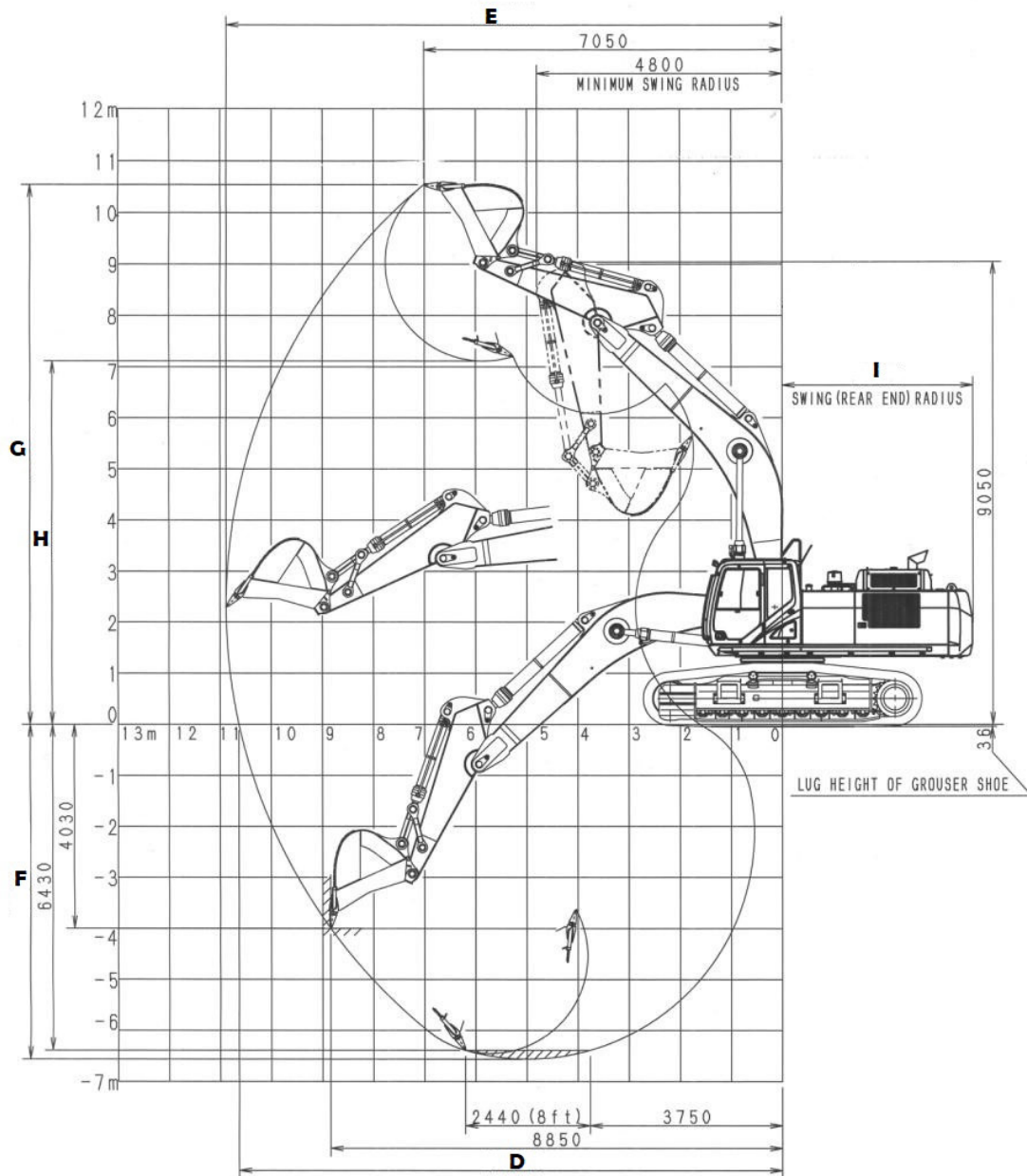
DIMENSÕES



Braço 2,53 m

A. Comprimento total (sem implementos)	6.445 mm
B. Comprimento total (com implementos)	11.680 mm
C. Altura total (com implementos)	3.770 mm
D. Altura da cabine	3.290 mm
E. Largura total da estrutura superior (sem passarelas)	3.060 mm
F. Largura total estrutura superior (com passarelas)	3.590 mm
G. Raio de giro traseiro	3.730 mm
H. Espaço abaixo da estrutura superior	1.330 mm
I. Distância mínima do solo	540 mm
J. Distância entre eixos (centro a centro das esteiras)	4.400 mm
K. Comprimento total da esteira	5.450 mm
L. Bitola	2.750 mm
M. Largura total do trem de rodagem (com sapatas 600 mm)	3.350 mm
N. Altura das esteiras	1.240 mm

DADOS DE DESEMPENHO



Braço 2,53 m

A.	Comprimento da lança	6.550 mm
B.	Raio de giro da caçamba	1.950 mm
C.	Rotação da caçamba	160°
D.	Alcance máximo ao nível do solo	10.670 mm
E.	Alcance máximo	10.920 mm
F.	Profundidade máx. de escavação	6.600 mm
G.	Altura máx. de escavação	10.560 mm

CAPACIDADES DE SERVIÇO E ESPECIFICAÇÕES

	Capacidades	Especificações
Sistema hidráulico	460 litros	ISO VG 46
Depósito hidráulico	230 litros	ISO VG 46
Tanque de combustível	650 litros	(Diesel)
Sistema de refrigeração	47 litros	Refrigerante 55%, água 45%
Comando final (cada lado)	15 litros	API GL-4 90
Comando giro	10,5 litros	API GL-5 90
Cárter do motor (com filtro de óleo remoto)	36 litros	API CI-4 SAE 10W-30

NOTA:

- 1 - A CASE está constantemente melhorando seus produtos e, portanto, se reserva o direito de modificar os projetos e as especificações a qualquer momento.
- 2 - As ilustrações podem incluir equipamento opcional e podem não incluir todos os equipamentos padrão.
- 3 - Essas especificações referem-se à norma ISO 7135 (Máquinas de terraplenagem – Escavadeiras hidráulicas – Terminologia e especificações comerciais) segunda edição datada em 15/12/2009.

CAPACIDADE DE ELEVAÇÃO

Braço curto 2,53 m e caçamba 2,80 m³.

	1,5 m		3,0 m		4,5 m		6,0 m		7,5 m		9,0 m		Alcance máximo		m
	FRONTAL	LATERAL	FRONTAL	LATERAL	FRONTAL	LATERAL	FRONTAL	LATERAL	FRONTAL	LATERAL	FRONTAL	LATERAL	FRONTAL	LATERAL	
9,0 m									7380*	7380*			5680*	5680*	8,09
7,5 m									9100*	9100*	7200*	6660	5350*	5350*	9,20
6,0 m							10170*	10170*	10050*	9520	8750*	6600	5210*	5210*	9,90
4,5 m					17330*	17330*	13730*	13270*	11040*	9070	9400*	6360	5260*	4630*	10,32
3,0 m					20840*	19990	15750*	12520	12090*	8550	9900*	6080	5480*	4350	10,48
1,5 m					23300*	18470	16920*	11710	12790*	8090	10120	5820	5880*	4320*	10,41
0 m			12950*	12950*	23650*	17910	17000*	11230	12900*	7770	9950	5640	6540*	4540	10,10
-1,5 m			19150*	19150*	22470*	18240	16510*	11170	12530*	7670	9500*	5620	7620*	5090	9,53
-3,0 m			26810*	26810*	19940*	18350	14930*	11370	11120*	7860			7770*	6150	8,66
-4,5 m			20340*	20340*	15600*	15600*	11540*	11380					6880*	6880*	7,40

NOTA: Máquina em modo de trabalho Auto - As cargas são adaptados de acordo com a norma SAE J1097 , ISO 10567 e DIN 150 19-2. As capacidades de elevação não devem exceder 75% da carga mínima de basculamento ou 87% da capacidade de elevação hidráulica. Capacidades de carga marcadas com um asterisco são limitadas pelo sistema hidráulico.

CAPACIDADE DAS CAÇAMBAS

CX500C - ISO

Caçamba	Capacidade m³	Largura mm	Peso kg	Número de dentes
HD (ME)	2,33	1372	2565	6
HD (ME)	2,63	1524	2699	6
HD (ME)	2,87	1676	2830	7
HD (ME)	3,15	1905	3010	7

NOTA:

HD (Heavy Duty)

ME (Mass Excavator)

EQUIPAMENTO PADRÃO

Compartimento do operador

Cabine com desenho de forma redonda e suave
Vidro de segurança para todas as janelas
Suspensão da cabine à prova de golpes por montagem em 4 coxins hidráulicos
Janela corredeira frontal com bloqueio automático
Visor LCD colorido
Interruptor de membrana na tela do monitor
Lavador/Limpador de para-brisas
Rádio AM/FM com sintonizador automático
Tapete de piso
Escotilha de teto de policarbonato
Ar-condicionado automático
Proteção superior FOPS nível 1 (na estrutura da cabine)
Estrutura de proteção em caso de capotamento (ROPS)
Assento do operador com suspensão mecânica de baixa frequência com molas helicoidais e amortecedor hidráulico de dupla ação, ajuste manual do peso, ajuste do ângulo de respaldo, ajuste da altura, apoia braços ajustáveis e pivotados nos consoles, apoio de cabeça ajustável, cinto de segurança retrátil de 3 polegadas e apoio lombar ajustável
Os consoles de controles se ajustam independentemente do assento
Espelho retrovisor
Buzina dupla
Alarme de deslocamento
Alavancas tipo *joystick* para controle das funções hidráulicas
Alavanca de segurança que neutraliza as funções hidráulicas e de arranque do motor

Motor

Diesel de 4 tempos, refrigerado a água, 6 cilindros em linha, sistema de injeção *common rail*, turboalimentado com *intercooler*, refrigerado por ar
Possui certificação de emissões Tier 3

Sistema elétrico

Cabos com conectores à prova de água
Bateria 2x 12V 128 Ah / 5HR
Voltagem 24V
Alternador 50 Amp
Motor de arranque 5,5 kW

Sistema hidráulico

Controles de pilotagem padrão ISO
Seleto de modo de trabalho: A, H & SP
Modo auxiliar para acessório (marteleto, tesoura, processadores, etc.)
Auto *power-up*
2 bombas de pistão de fluxo variável
Controle eletrônico de fluxo
Cilindros com amortecedor de final de curso
1 bomba para sistema de pilotagem
Braço de 2,53 m

Trem de rodagem

Velocidades de deslocamento
Alta 5,3 km/h Com câmbio automático de velocidade
Baixa 3,2 km/h
Número de roletes superiores 2 (cada lado)
Número de roletes inferiores 9 (cada lado)
Número de sapatas 50 (cada lado)
Comprimento das esteiras 5.450 mm
Largura das sapatas 600 mm
Tipo de sapata Garra tripla
Guia de esteiras Simples
Esteiras seladas e lubrificadas



Conformities ISO
Standards SAE

ROPS	12117-2:2008
FOPS nível	110262:1998
Cinto de segurança	6683:2005
Assento	11112:1995
Vibração do assento	7096:2000
Layout dos controles, localização, símbolos (incluindo monitor)	10968:2004 / 6011:2003 / 6405-1:2004 / 6405-2:1993 / 6682:1995
Sistema de controle da máquina	15998:2008
Visibilidade	5006:2006 14401-1:2004 / 14401-2:2004
Ruído	
Interno	6396:2008
Externo	6395:2008
Pressão sobre o solo	16754:2008
Força de escavação	6015:2006
Capacidades de serviços e especificações	7135:2009
Capacidade de elevação	10567:2007

EQUIPAMENTO OPCIONAL

Cabine

Assento de suspensão a ar
2 opções de proteção frontal
Tampa de proteção de chassi inferior
Proteção superior FOPS nível 2
Deflector de chuva
Tela de proteção solar

Acessórios

Caçamba Heavy Duty com gancho de içamento
Seis opções de acessório auxiliar
Guardrails adicionais Rh + Lh
Válvula de segurança da lança

Outros

Câmera traseira
Câmera de visão lateral
Bomba de reabastecimento

Trem de rodagem

Sapatas de 750 e 900 mm
Guia de esteira tripla



A CASE reserva-se o direito de implantar melhorias no projeto e alterações nas especificações a qualquer momento, sem contrair nenhuma obrigação de instalá-las em unidades vendidas anteriormente. As especificações, descrições e materiais ilustrativos aqui contidos refletem corretamente os dados conhecidos na data da publicação, mas podem variar de região para região e estão sujeitos à alteração sem prévio aviso. As ilustrações podem incluir equipamentos opcionais e acessórios e podem não incluir todos os equipamentos padrão.

CCEP0133 – 03/2022 – Impresso no Brasil

CaseCE.com.br

Escritório Comercial

Sorocaba – São Paulo – Brasil
Av. Jerome Case, 1.801
Éden – C.P. 18087-220
Tel.: +55 15 3334-1700

Fábricas

Contagem – Minas Gerais – Brasil
Av. General David Sarnoff, 2.237
Inconfidentes – C.P. 32210-900
Tel.: +55 31 2104-3392

Sorocaba – São Paulo – Brasil
Av. Jerome Case, 1.801
Éden – C.P. 18087-220
Tel.: +55 15 3334-1700

