

EXCAVADORA HIDRÁULICA

CASE

CONSTRUCTION

SINCE 1842.

CX250C

MOTOR

Tipo	Enfriado a agua, ciclo diesel 4 tiempos, 4 cilindros en línea, Sistema Common Rail de alta presión (control electrónico) Turbocompresor con intercambiamento a aire. Este motor tiene certificación de emisiones Tier 3.
Modelo	ISUZU GH-4HK1X
Potencia nominal en el volante	
Neta (SAE J1349, ISO 9249)	177,1 HP (132,1 kW) a 2000 rpm
Bruta (ISO 14396)	187,7 HP (140,0 kW) a 2000 rpm
Desplazamiento	5193 cc
Torque máximo	
Neto (SAE J1349, ISO 9249)	622 N-m (458.76 lbf.pie) a 1800 rpm
Bruto (ISO 14396)	643 N-m (474,25 lbf.pie) a 1800 rpm
Diámetro y carrera	115 mm X 125 mm
Voltaje	24 V
Alternador	50 A
Motor de arranque	24 V 5,0 kW

SISTEMA HIDRÁULICO

Bombas principales	2 de caudal variable de pistón axial bombas con sistema de regulación
1 - Caudal máx. de aceite	2 x 234 l/min a 2000 rpm
2 - Presión de trabajo del circuito	
Pluma/Brazo/Balde	343 bar (4975 lb/pul ²) 368 bar (5300 lb/pul ²) con Auto Power Up
Circuito de giro	289 bar (4200 lb/pul ²)
Circuito de desplazamiento	343 bar (4975 lb/pul ²)
Bomba piloto	1 bomba de engranaje
1 - Caudal máx. de aceite	20 l/min
2 - Presión de trabajo del circuito	39 bar (565 lb/pul ²)

Valvulas de control	Con valvula de soporte de la lanza/brazo
	Una valvula de 4 carretes para aceleración del brazo, lanza, cucharón y desplazamiento de la oruga derecha.
	Una valvula de 5 carretes para desplazamiento de la oruga izquierda, auxiliar, oscilación, brazo y aceleración de la lanza.
Dispositivo de giro	
1 - Motor	Motor de pistón y cilindrada fija
2 - Freno	Tipo SAHR
3 - Mando final	Reducción de engranajes planetarios
4 - Rodamiento de mesa giratoria	Tipo bola con engranaje interno
5 - Velocidad máxima de oscilación	11 rpm
6 - Torque de oscilación	74.900 N-m (55,243 lbf.pie)

Cilindros	Nº de cilindros	Diám. X Vástago	Diam. X Carrera
Pluma	2	ø 130 mm X ø 90 mm	X 1335 mm
Brazo	1	ø 145 mm X ø 105 mm	X 1660 mm
Balde	1	ø 130 mm X ø 90 mm	X 1070 mm

SISTEMA DE ENFRIAMIENTO

Ventilador	650 mm con 7aspas
Radiador capacidad	105,9 kW
tipo de aleta	Aleta corrugada (tipo ondulada)
Espacio entre aletas	1,75 mm
Refrigerante larga vida	55% refrigerante, 45% agua
Capacidad radiador de aceite	54,1 kW
Capacidad intercambiador	16,7 kW
Tipo de aleta	Recta
Espacio entre aletas	1,75 mm
Capacidad radiador combustible	1,3 kW
Tipo de aleta	Aleta corrugada (tipo ondulada)
Espacio entre aletas	2,0 mm
Filtros	
Filtro de succión	105 µm
Filtro de retorno	6 µm
Filtro línea piloto	8 µm

CONTROLES HIDRÁULICOS

Pluma/Brazo/Balde/Giro	Sistema de control por presión piloto (estándar ISO de control)
Desplazamiento	Sistema de control por presión piloto
Selección del modo de trabajo	
1 - Modo - SP	
2 - Modo - H	
3 - Modo - Auto	
Selección del modo de desplazamiento	(2 velocidades)
Control de amortiguación accesorio	
Bloqueo hidráulico	(bloqueo de puerta, consola de inclinación lado izquierdo)

SISTEMA ELÉCTRICO

Control del motor	
1 - Control del acelerador en forma de cuadrante	
2 - Ralentí al toque / Desaceleración automática / Sistema de apagado automático de ralentí	
3 - Parada de emergencia	
Sistema de Monitoreo	
1 - Pantalla de mensaje (cuidado, condición, etc...)	
2 - Pantalla modo de trabajo (SP, H, Auto)	
3 - Condición de máquina (Power boost, etc...)	
4 - Pantalla de alarma y zumbador	
5 - Temperatura del agua	
6 - Temperatura del aceite hidráulico	
7 - Nivel de combustible	
8 - Sistema de diagnóstico	
Cableado	Conectores a prueba de agua
Seguridad	
1 - Alarma de recorrido	
2 - Bocina doble	
Baterías	2 X 12 V 92 Ah/5HR
Luces	
1 - Luces de trabajo	
Superior	24 V 70 W X 1
Pluma	24 V 70 W X 2
Cabina	24 V 70 W X 2
2 - Compartimiento del operador	24 V 10 W X 1

AMBIENTE DEL OPERADOR

Cabina del operador

- 1 - Cabina presurizada con diseño suave de formato redondo
- 2 - Vidrios de seguridad en todas las ventanas
- 3 - Suspensión de la cabina por medio de 4 amortiguadores hidráulicos
- 4 - Ventana delantera corrediza con bloqueo automático
- 5 - Monitor con LCD a color
- 6 - Interruptor de membrana en la pantalla del monitor
- 7 - Limpiaparabrisas y lavador de parabrisas
- 8 - Radio AM/FM con sintonizador automático
- 9 - Alfombra de piso
- 10 - Escotilla de techo de policarbonato y parasol
- 11 - Acondicionador de aire automático
- 12 - Defensa superior FOPS nivel 1 (en la armazón de la cabina)
- 13 - Estructura de Protección Contra Vuelco (ROPS)
- 14 - Nivel de Ruido
Interno 70 dBa (Conforme ISO 6396)

ASIENTO DEL OPERADOR

Suspensión mecánica de baja frecuencia con muelles helicoidales y amortiguador hidráulico de doble actuación.

(Logra ISO 7096 en categoría EM 6)

Con las siguientes características

- 1 - Ajuste manual del peso
- 2 - Ajuste del ángulo del respaldo
- 3 - Ajuste de la altura del asiento
- 4 - Apoyabrazos ajustables pivotantes vinculado a las consolas
- 5 - Reposacabezas ajustable
- 6 - Cinturón de seguridad retractil
- 7 - Soporte lumbar ajustable
- 8 - Las consolas de control se ajustan independientemente del asiento

Otras

- 1 - Espejo retrovisor (Lado de la cabina & Lado derecho)

TREN DE RODAJE

Motor de transmisión Motor de pistón axial y cilindrada variable

Freno Tipo SAHR

Freno hidráulico de servicio Válvula del freno

Mando final Reducción de engranajes planetarios

Velocidades de desplazamiento

Alta 5,5 km/h (cambio automático de velocidad)
Baja 3,5 km/h

Empuje en la barra de tiro 201 KN

Cantidad de rodillos superiores 2 (cada lado)

Cantidad de rodillos inferiores 9 (cada lado)

Cantidad zapatas 51 (cada lado)

Tipo de zapata Zapata de garra triple

Paso de eslabón 190 mm

Ancho de zapata 600 mm (estd.)

Capacidad de subida 70% (35°)

Peso de operación

25.300 kg con brazo 3,0 m, balde Sumitomo 1,1 m³, zapata con garra 600 mm, operador, lubricante, refrigerante y tanque de combustible lleno

Peso de embarque

24.000 kg
Peso de operación - (peso operador (75kg) + 90% del peso del combustible (306kg) + peso del balde (880kg))

Contrapeso 5.400 kg

Presión sobre el suelo

0,51 kgf/cm² (con brazo 3,0 m, cucharón de 1,1 m³, zapata garra 600 mm)

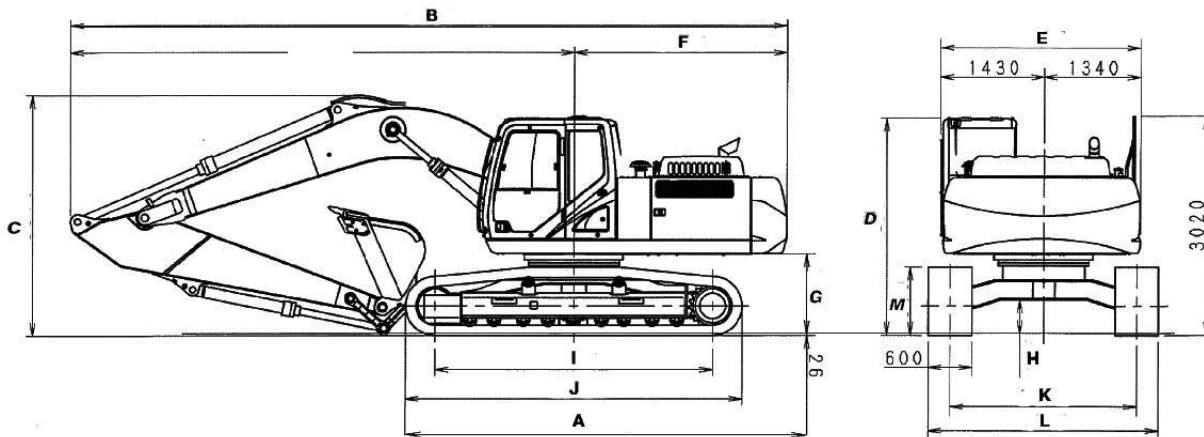
FUERZA DE EXCAVACIÓN (CON BALDE 1,1 m³)

ISO 6015	brazo 3,0 m	brazo 2,5 m	brazo 3,5 m
----------	-------------	-------------	-------------

Fuerza de excavación del brazo	120 kN	141 kN	107 kN
Con AUTO power up	129 kN	151 kN	115 kN

Fuerza de excavación en el balde	162 kN	162 kN	162 kN
Con AUTO power up	174 kN	174 kN	174 kN

DIMENSIÓN DE TRANSPORTE

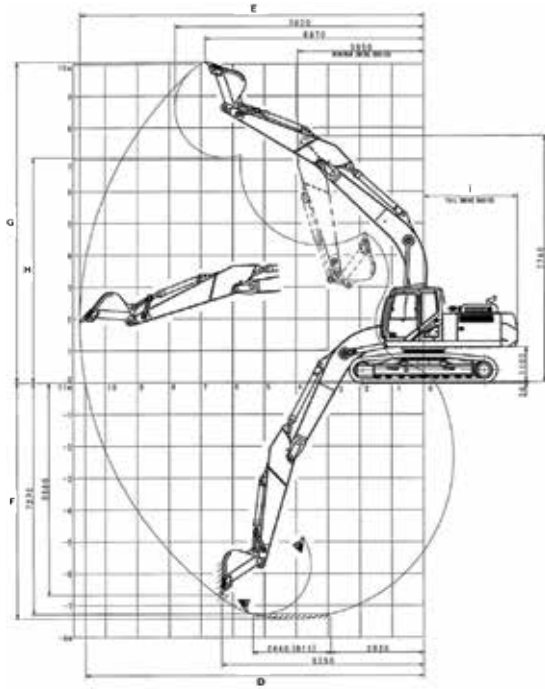


DIMENSIONES

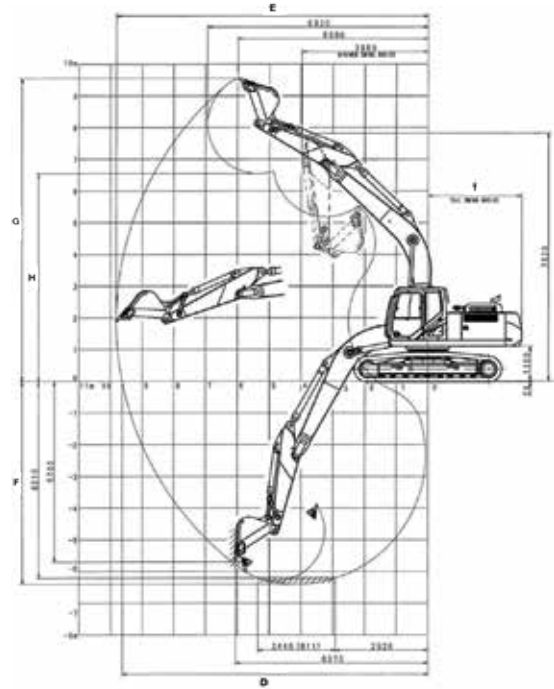
	brazo 3,0 m	brazo 2,5 m	brazo 3,5 m
A. Longitud total (sin accesorio)	5270 mm	5270 mm	5270 mm
B. Longitud total (con accesorio)	9930 mm	9980 mm	9910 mm
C. Altura total (con accesorio)	3150 mm	3310 mm	3310 mm
D. Altura de la cabina	3000 mm	3000 mm	3000 mm
E. Ancho total estructura superior	2770 mm	2770 mm	2770 mm
F. Radio de giro (atrás)	2950 mm	2950 mm	2950 mm
G. Espacio bajo estructura superior	1100 mm	1100 mm	1100 mm
H. Distancia mínima hasta el suelo	440 mm	440 mm	440 mm
I. Distancia entre ejes (centro a centro de las ruedas)	3840 mm	3840 mm	3840 mm
J. Longitud total de la oruga	4650 mm	4650 mm	4650 mm
K. Trocha	2590 mm	2590 mm	2590 mm
L. Anchura total del tren de rodaje (con zapatas 600 mm)	3190 mm	3190 mm	3190 mm
M. Altura de la oruga	940 mm	940 mm	940 mm

DATOS DE DESEMPEÑO

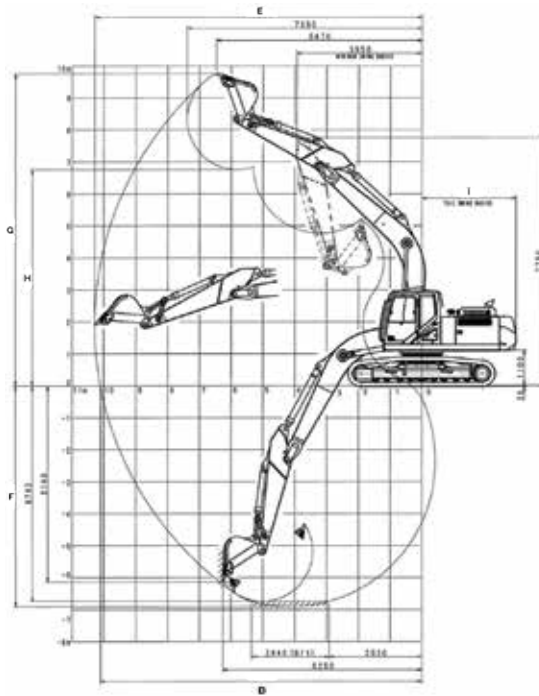
EXCAVACIÓN A NIVEL CON EL BRAZO DE 3,5 M



EXCAVACIÓN A NIVEL CON EL BRAZO DE 2,5 M



EXCAVACIÓN A NIVEL CON EL BRAZO DE 3,0 M



	brazo 3,0 m	brazo 2,5 m	brazo 3,5 m
A. Longitud de la pluma	5850 mm	5850 mm	5850 mm
B. Radio del balde	1580 mm	1580 mm	1580 mm
C. Rotación del balde	175°	175°	175°
D. Alcance máximo al nivel del suelo	10100 mm	9630 mm	10620 mm
E. Alcance máximo	10280 mm	9820 mm	10790 mm
F. Profundidad máx. de excavación	6900 mm	6400 mm	7420 mm
G. Altura máx. de excavación	9760 mm	9560 mm	10070 mm
H. Altura máx. de descarga	6760 mm	6550 mm	7060 mm

CAPACIDADES DE SERVICIO Y ESPECIFICACIONES

	Capacidades	Especificaciones
Sistema hidráulico	250 litros	ISO VG 46
Depósito hidráulico	147 litros	ISO VG 46
Tanque de combustible	410 litros	(Diesel)
Sistema de enfriamiento	30,2 litros	Refrigerante 55% Agua 45%
Caja mando final (por lado)	5,0 litros	API GL-4 90
Caja mando giro	9,7 litros	API GL-5 90
Cárter del motor (con filtro de aceite remoto)	23,1 litros	API CD SAE 10W-30

INFORMACIÓN DE CUCHARÓN

CX250C - ISO

CUCHARÓN	CAPACIDAD m ³	ANCHO mm	PESO Kg	NÚMERO DE DIENTES	NÚMERO CNHI
HD (SC)	1,32	1270,00	1202	6	84404220
HD (SC)	1,50	1422,40	1304	6	84405224
HD (HC)	1,44	1270,00	1247	6	84404230
HD (HC)	1,64	1422,40	1338	6	84404232

Note: HD (Heavy Duty)
SC (Standar Capacity)
HC (High Capacity)

CAPACIDAD DE ELEVACIÓN

Brazo 2,50 m, cucharón 1,10 m³

	0 m		3,0 m		3,0 m		4,5 m		6,0 m		7,5 m		9,0 m		En máx. alcance		m
	FRONTAL	LATERAL	FRONTAL	LATERAL	FRONTAL	LATERAL	FRONTAL	LATERAL	FRONTAL	LATERAL	FRONTAL	LATERAL	FRONTAL	LATERAL	FRONTAL	LATERAL	
7,5 m											4130*	4130*			3430*	3430*	7,64
6,0 m											5330*	4500			3260*	3260*	8,61
4,5 m							6270*	6270*	6650*	6350	6020*	4360	4350*	3100	3240*	2970	9,18
3,0 m					12580*	12580*	10120*	9610	7850*	6060	6350	4180	4660	3020	3320*	2750	9,44
1,5 m							12110*	8920	7850*	5720	6180	4010	4570	2940	3500*	2700	9,42
0 m					8500*	8500*	13430*	8510	8540	5470	6030	3870	4510	2880	3820*	2800	9,16
-1,5 m			9640*	9640*	12090*	12090*	13360*	8460	8530	5380	5980	3830			4400*	3090	8,63
-3,0 m			12110*	12110*	17470*	16990*	12730*	8580	8600	5460	6100	3950			4540*	3670	7,79
-4,5 m			17470*	17470*	15510*	15510*	10920*	8860	7760*	5740					6440	4910	6,53

Brazo 3,00 m, cucharón 1,10 m³

	0 m		3,0 m		3,0 m		4,5 m		6,0 m		7,5 m		9,0 m		En máx. alcance		m
	FRONTAL	LATERAL	FRONTAL	LATERAL	FRONTAL	LATERAL	FRONTAL	LATERAL	FRONTAL	LATERAL	FRONTAL	LATERAL	FRONTAL	LATERAL	FRONTAL	LATERAL	
7,5 m											4150*	4150*			2370*	2370*	8,23
6,0 m											4800*	4630	2830*	2830*	2250*	2250*	9,12
4,5 m									6180*	6180*	5640*	4480	4470*	3200	2230*	2230*	9,66
3,0 m					13430*	13430*	9720*	9670	7450*	6220	6280*	4090	4750	3100	2290*	2290*	9,90
1,5 m					9390*	9390*	12020*	9170	8650*	5850	6270*	4290	4640	3000	2430*	2430*	9,89
0 m					9250*	9250*	13280*	8650	8750	5570	6100	2930	4550	2920	2660*	2610	9,64
-1,5 m			8880*	8880*	11800*	11800*	13470*	8490	8580	5420	6000	3850	4160*	2910	3060*	2840	9,13
-3,0 m			10960*	10960*	15870*	15870*	13100*	8560	8590	5450	6060	3910			3760*	3300	8,34
-4,5 m			15110*	15110*	17030*	17030*	11760*	8780	8560*	5660					5190*	4240	7,18
-6,0 m					12270*	12270*	8430*	8430*							6020*	6020*	5,44

Brazo 3,52 m, cucharón 1,10 m³

	0 m		3,0 m		3,0 m		4,5 m		6,0 m		7,5 m		9,0 m		En máx. alcance		m
	FRONTAL	LATERAL	FRONTAL	LATERAL	FRONTAL	LATERAL	FRONTAL	LATERAL	FRONTAL	LATERAL	FRONTAL	LATERAL	FRONTAL	LATERAL	FRONTAL	LATERAL	
9,0 m									2240*	2240*					2120*	2120*	7,57
7,5 m									3300*	3300*					1890*	1890*	8,85
6,0 m									4330*	4330*	3490*	3310			1790*	1790*	9,68
4,5 m									5160*	4540	4290*	3230			1770*	1770*	10,18
3,0 m					8770*	8770*	9610*	6300	5870*	4330	4770	3120			1820*	1820*	10,41
1,5 m			13400*	13400*	11220*	9340	8200*	5920	6300	4100	4640	3000			1920*	1920*	10,40
0 m	4270*	4270*	9690*	9690*	12850*	8710	8770	5580	6100	3920	4530	2900			2100*	2100*	10,16
-1,5 m	4270*	7650*	11290*	11290*	13400*	8430	8540	5380	5960	3800	4470	2840			2400*	2400*	9,68
-3,0 m	9810*	9810*	14490*	14490*	13220*	8440	8510	5360	5970	3810					2900*	2900*	8,94
-4,5 m	14320*	14320*	18150*	17430	12290*	8610	8580	5500	6060	3960					2860*	3610	7,86
-6,0 m			14320*	14320*	9860*	8820	6680*	5690							5850*	5220	6,30

NOTA: Maquina en el modo de trabajo AUTO - Las cargas se adoptan de acuerdo con la norma SAE J1097 ISO 10567 DIN 150 19-2 - Las capacidades de carga indicadas en kg no superan el 75% de la carga de vuelco o en 87% de la capacidad elevacion hidraulica - capacidades 10567 DIN que estan marcados con un asterisco (*) estan limitadas por la capacidad hidraulica

EQUIPAMIENTO DE SERIE

Compartimiento del operador

Cabina presurizada con diseño de forma redonda y suave
 Vidrio de seguridad para todas las ventanas
 Suspensión de la cabina a prueba de golpes por montaje en 4 cojin hidráulico
 Ventana corredera frontal con bloqueo automático
 Pantalla LCD a todo color incorporada
 Interruptor de membrana en la pantalla del monitor
 Lava/Limpiaparabrisas
 Radio AM/FM con sintonizador automático
 Alfombra de piso
 Escotilla de techo de policarbonato y Cubresol
 Aire acondicionado automático
 Protección superior FOPS nivel 1 (en la estructura de la cabina)
 Estructura de protección antivuelco (ROPS)
 Asiento del operador con suspensión mecánica de baja frecuencia con muelle helicoidales y amortiguador hidráulico de doble acción, ajuste manual del peso, ajuste del ángulo del respaldo, ajuste de la altura, apoyabrazos ajustables y pivotantes vinculado a las consolas, reposacabezas ajustable, cinturón de seguridad retráctil de 3 pulgadas y soporte lumbar ajustable.
 Las consolas de control se ajustan independientemente de asiento
 Espejo retrovisor
 Doble bocina
 Alarma de desplazamiento
 Palancas tipo joystick para control de las funciones hidráulicas
 Palanca de seguridad que neutraliza las funciones hidráulicas y de arrancar el motor
 Pedales de desplazamiento con palancas auxiliares para el control manual
 Reposapiés
 Telemática a bordo (SiteWatch) y 3 años de suscripción avanzada como estándar en los equipos hechos a partir de 2018

Motor

Diesel de 4 tiempos, refrigerado por agua, 4 cilindros en línea, sistema de inyección Common rail, turboalimentado con intercooler, refrigerado por aire y cuenta con la certificación de emisiones tier 3.

Sistema electrico

Cables con conectores a prueba de agua
 Batería 2x 12V 92 Ah / 5HR
 Voltaje 24V
 Alternador 50 Amp
 Motor de arranque 5,0 kW

Sistema hidráulico

Con control de pilotaje standard ISO
 Selector de modo de trabajo Auto, H y SP
 Modo de accesorios auxiliares
 Auto power up
 2 bombas de flujo variable
 Controle electrónico de flujo
 Cilindros con amortiguador de final de recorrido
 1 bomba para sistema de pilotaje
 Brazo de 3,0 m

Tren de rodaje

Velocidades de desplazamiento
 Alta 5,5 km/h Cambio automático de velocidad de desplazamiento
 Baja 3,5 km/h
 Numero de rodillos de transporte
 Numero de rodillos superior 2 (cada lado)
 Numero de rodillos por oruga 9 (cada lado)
 Numero de zapatas 51 (cada lado)
 Ancho de zapata 600 mm
 Tipo de zapata Garra tripla
 Longitud de la oruga 4650 mm
 Ancho de vía 2590 mm
 Guia de pista Triple
 Cadenas seladas y lubricadas



Conformidades ISO

ROPS	12117-2:2008
FOPS nivel 1	10262:1998
Cinturón de seguridad	6683:2005
Asiento	11112:1995
Vibración del asiento	7096:2000
Configuración de los controles, localización, emblemas (incluyen al monitor)	10968:2004 / 6011:2003 6405-1:2004 / 6405-2:1993 / 6682:1995
Sistema de control de la máquina	15998:2008
Visibilidad	5006:2006 14401-1:2004 / 14401-2:2004
Ruido	
Interno	6396:2008
Externo	6395:2008
Presión sobre el suelo	16754:2008
Fuerza de excavación	6015:2006
Capacidades de especificaciones de servicios	7135:2009
Capacidades de elevación	10567:2007

EQUIPAMIENTO OPCIONAL

Cabina

Asiento de suspensión a aire
2 opciones de protector de piedra delantero
Protección superior FOPS nivel 2
Deflector de lluvia
Pantalla de sol

Tren de rodaje

Zapatas de 700, 800 y 900 mm
Guía de pista triple

Accesorios

Brazo 2,5 m y 3,5 m
Cucharon Heavy Duty y enlace con el gancho
Refrigeración tropical
Seis opciones de accesorio auxiliar
Passamanos adicionales Rh + Lh
Válvula de seguridad para la lanza

Otros

Camera trasera
Camera de vista lateral
Bomba de repostaje
Aux. Hidráulico
Aux. Hidráulico Bajo Flujo



Sistema de administración y monitoreo de flota por satélite o rastreo por teléfono celular.

CASE Corporation se reserva el derecho a realizar mejoras en el diseño o cambios en las especificaciones en cualquier momento sin la obligación de instalarlas en las unidades anteriormente vendidas. Las especificaciones, descripciones y materiales ilustrativos incluidos en este documento reflejan correctamente los datos conocidos hasta la fecha de publicación, aunque están sujetos a cambios sin previo aviso. Las ilustraciones pueden incluir equipamiento y accesorios opcionales y no incluir todo el equipamiento estándar.

CCEEO123 – 07/2020 – Impreso en Brasil

CaseCE.com



Plantas de fabricación

Contagem – Minas Gerais – Brasil
Av. General David Sarnoff, 2237
Inconfidentes – C. P. 32210-900
Tel.: +55 31 2104-3392

Sorocaba – San Pablo – Brasil
Av. Jerome Case, 1801
Éden – C. P. 18087-220
Tel.: +55 15 3334-1700