

## MINIEXCAVADORA

### MOTOR

Modelo	Yanmar 3TNV82A-B, con certificación Tier III
Cilindros	3
Diámetro x carrera	82 x 84 mm
Cilindrada	1330 cm <sup>3</sup> (81 pulg <sup>3</sup> )
Inyección de combustible	Directa
Bomba de inyección de combustible	Mecánica
Combustible	Diesel
Filtro de combustible	Flujo total
Refrigeración	Líquida
Potencia conforme SAE J1349	
Neta	23 hp (17,1 kW) a 2.400 rpm
Torque máximo a 1.320 rpm	
Neto	77,7 Nm (57,3 lbf.pie)

### PLUMA/BRAZO

<b>Pluma</b>	
Giro	70° izquierda/60° derecha
Longitud	2,47 m (8' 1")
Pluma con cilindro del brazo y tuberías	180 kg (397 lb)
<b>Brazo</b>	
Longitud	1,37 m (4' 6")
Brazo	130 kg (287 lb)

### TREN DE RODAJE

Número de rodillos	
Superior, por oruga	1
Inferior, por oruga	4
Rampa máxima	58% (30°)
Fuerza en la barra de tracción	38,1 kN (8.565 lbf)

### SISTEMA HIDRÁULICO

Bombas (2)	Bomba de pistones axiales de caudal variable
Capacidad	
Máxima	2 x 38,4 l/min (2 x 10,1 gpm)
Flujo auxiliar	59,0 l/min (15,5 gpm)
Presión de alivio del sistema	
Estándar	230 Bar (3.336 psi)
Sistema hidráulico comandado	
Bomba (1)	Bomba de engranajes
Caudal máximo	12,2 l/min (3,2 gpm)
Presión de alivio	35 Bar (514 psi)
Válvulas de control	10 carreteles
Control hidráulico pilotado por:	excavación, desplazamiento, giro y hoja
Giro/hoja	
Motor (1)	Motor hidráulico de pistones axiales
Velocidad	8,4 rpm
Freno de giro	Freno hidráulico
Radio de giro trasero	850 mm (2' 9")
Sistema de desplazamiento	
Motor (2)	Motores de pistones axiales hidráulicos, de 2 velocidades
Reducción final	Reductor planetario
Freno de estacionamiento	Disco de freno en baño de aceite por el motor de desplazamiento - activación automática
Velocidades de desplazamiento	
	Frente/Retroceso
Bajo	2,5 km/h (1,55 mph)
Alta	4,4 km/h (2,73 mph)

### CILINDROS HIDRÁULICOS

Cilindros de la pluma (1)	
Diámetro interno	85 mm (3,34")
Diámetro del vástago	50 mm (1,97")
Carrera	582 mm (22,9")
Cilindro del brazo (2)	
Diámetro interno	80 mm (3,15")
Diámetro del vástago	50 mm (1,97")
Carrera	677 mm (26,6")
Cilindro del balde (1)	
Diámetro interno	65 mm (2,56")
Diámetro del vástago	40 mm (1,57")
Carrera	507 mm (20,0")

### SISTEMA ELÉCTRICO

Tensión	12 V
Alternador	24 A
Baterías (1)	12V, bajo mantenimiento

### CAPACIDADES DE SERVICIO

Sistema hidráulico	
Capacidad del reservatorio	20,4 l (5,4 gal)
Capacidad total del sistema (incluyendo el reservatorio)	44,8 l (11,8 gal)
Aceite del motor	
Con cambio de filtro	5,5 l (1,45 gal)
Combustible	42 l (11,1 gal)
Radiador	3,6 l (0,95 gal)

### PESO OPERACIONAL

Con operador de 75 kg (165 lb), balde de 120 kg (265 lb), brazo de 1,37 m, cabina cerrada, orugas de acero y equipo estándar. 3.887 kg (8.569 lb)

# CAPACIDAD DE ELEVACIÓN

CABINA CERRADA – BRAZO DE 1,37 M (4'6") SIN CONTRAPESO ADICIONAL – CAPACIDADES DE ELEVACIÓN CALCULADAS USANDO ZAPATAS DE 300 MM (11,8")

B		A		5' (1.5 m)		7.5' (2.3 m)		10' (3.0 m)		12.5' (3.8 m)		15' (4.6 m)		Alcance Máximo		
		I II	III	I II	III	I II	III	I II	III	I II	III	I II	III	I II	III	Radio
12.5' (3.8 m)	lb kg													1600	1510	11' 6" (3.52 m)
														720	680	
10' (3.0 m)	lb kg								1420	1340				1240	1160	13' 6" (4.12 m)
									*1730	600				560	520	
7.5' (2.3 m)	lb kg					1980	1850	1390	1310					1070	1010	14' 7" (4.46 m)
						890		630						480	450	
5' (1.5 m)	lb kg			2900	2660	1870	1750	1340	1260	1010	960			1000	940	15' 1" (4.62 m)
				1310		840		600		450				450	420	
2.5' (0.8 m)	lb kg			*4190	1200	*2630	790	*2090	570	*1860	430			*1850		15' 1" (4.62 m)
				*1900		*1190		*940		*840				*830		
Nivel del suelo	lb kg			2720	2490	1780	1660	1290	1210	1000	940			980	920	15' 1" (4.62 m)
				1230		800		580		450				440	410	
menos 2.5' (- 0.8 m)	lb kg			*3780	1120	*3140	750	*2330	540	*1920	420			*1900		13' 5" (4.11 m)
				*1710		*1420		*1050		*870				*860		
menos 5.0' (- 1.5 m)	lb kg			2690	2460	1730	1610	1260	1180					1020	960	14' 7" (4.45 m)
				1220		780		570		570				460	430	
menos 7.5' (- 2.3 m)	lb kg			*5230	1110	*3360	730	*2460	530	*2460				*1970		7' 8" (2.35 m)
				*2370		*1520		*1110		*1110				*890		
menos 2.5' (- 0.8 m)	lb kg	*4860	*4860	2700	2470	1720	1600	1260	1180					1140	1070	13' 5" (4.11 m)
		*2220		1220		780		570		570				510	480	
menos 5.0' (- 1.5 m)	lb kg	*4860	*4830	*3250	720	*2350	530	*2350	530					*2030		11' 6" (3.50 m)
		*2220	*2190	*1470		*1060		*1060						*920		
menos 7.5' (- 2.3 m)	lb kg	6100	5290	2750	2520	1760	1630							1450	1360	11' 6" (3.50 m)
		2760		1240		790		790						650	610	
menos 7.5' (- 2.3 m)	lb kg	*6720	*3940	*2690	730	*2690								*2060		7' 8" (2.35 m)
		*3040	*1780	*1220		*1220								*930		
menos 7.5' (- 2.3 m)	lb kg			*1840	*1840									*1740	*1740	7' 8" (2.35 m)
				*830										*780	*780	
menos 7.5' (- 2.3 m)	lb kg			*1840	*830									*1740		7' 8" (2.35 m)
				*830										*780		

CAPACIDADES DE ELEVACIÓN MARCADAS CON UN ASTERISCO (\*) SON LIMITADAS PARA 87% DE LA CAPACIDAD HIDRÁULICA.

**CABINA CERRADA – BRAZO DE 1,37 M (4'6") CON CONTRAPESO ADICIONAL – CAPACIDADES DE ELEVACIÓN CALCULADAS USANDO ZAPATAS DE 300 MM (11,8")**

		A		5' (1.5 m)		7.5' (2.3 m)		10' (3.0 m)		12.5' (3.8 m)		15' (4.6 m)		Alcance Máximo		
		I II	III	I II	III	I II	III	I II	III	I II	III	I II	III	I II	III	Radio
12.5' (3.8 m)	lb kg													*1820	1750	11' 6' (3.52 m)
														*820	790	
10' (3.0 m)	lb kg									1560				1450	1360	13' 6' (4.12 m)
										700				650	*1790	
7.5' (2.3 m)	lb kg													1270	1190	14' 7' (4.46 m)
							*2040	1650	1530					570	*1810	
5' (1.5 m)	lb kg			3390	3100	*2040	2040	1630	1480	1200	1130	1180	1110	1180	1110	15' 1' (4.62 m)
				1530		*920		730		540		530		530		
2.5' (0.8 m)	lb kg			*4190	1400	*2040	920	*1850	670	*1860	510	*1850	500	*1850	500	15' 1' (4.62 m)
				*1900		*920		*830		*840		*830		*830		
Nivel del suelo	lb kg			3210	2930	2190	1950	1580	1430	1180	1110	1170	1110	1170	1110	14' 7' (4.45 m)
				1450		990		710		530		530		530		
menos 2.5' (- 0.8 m)	lb kg			*3780	1320	*2630	880	*2090	640	*1920	500	*1900	490	*1900	490	13' 5' (4.11 m)
				*1710		*1190		*940		*870		*860		*860		
menos 5.0' (- 1.5 m)	lb kg			3170	2900	2100	1900	1530	1400					1210	1140	11' 6' (3.50 m)
				1430		950		590						540		
menos 7.5' (- 2.3 m)	lb kg			*5230	1310	*3140	860	*2330	630	*2460	630	*2030	570	*1970	510	7' 8' (2.35 m)
				*2370		*1420		*1050		*1110		*920		*890		
menos 5.0' (- 1.5 m)	lb kg			*4860	*4860	3190	2910	2050	1900	1500	1400	1360	1270	1360	1270	11' 6' (3.50 m)
				*2220		1440		920		680		610		610		
menos 7.5' (- 2.3 m)	lb kg			*4860	*2220	*4830	1310	*3360	860	*2460	630	*2030	570	*2030	570	11' 6' (3.50 m)
				*2220		*2190		*1520		*1110		*920		*920		
menos 5.0' (- 1.5 m)	lb kg			*6720	6180	3240	2960	2040	1930	1500		1710	1600	1710	1600	11' 6' (3.50 m)
				*3040		1460		920		680		770		770		
menos 7.5' (- 2.3 m)	lb kg			*6720	2800	*3940	1340	*3250	870	*2350		*2060	720	*2060	720	7' 8' (2.35 m)
				*3040		*1780		*1470		*1060		*930		*930		
menos 7.5' (- 2.3 m)	lb kg			*1840	*1840	2070								*1740	*1740	7' 8' (2.35 m)
				*830		930								*780	*780	
menos 7.5' (- 2.3 m)	lb kg			*1840		*2690								*1740	*780	7' 8' (2.35 m)
				*830		*1220								*780		

CAPACIDADES DE ELEVACIÓN MARCADAS CON UN ASTERISCO (\*) SON LIMITADAS PARA 87% DE LA CAPACIDAD HIDRÁULICA.

# CAPACIDAD DE ELEVACIÓN

CABINA ABIERTA – BRAZO DE 1,37 M (4'6") SIN CONTRAPESO ADICIONAL – CAPACIDADES DE ELEVACIÓN CALCULADAS USANDO ZAPATAS DE 300 MM (11,8")

A		5' (1.5 m)		7.5' (2.3 m)		10' (3.0 m)		12.5' (3.8 m)		15' (4.6 m)		Alcance Máximo		
		I II	III	I II	III	I II	III	I II	III	I II	III	I II	III	Radio
B														
12.5' (3.8 m)	lb kg											1530	1450	11' 6" (3.52 m)
												690	650	
												*1820		
												*820		
10' (3.0 m)	lb kg							1350	1280			1180	1110	13' 6" (4.12 m)
												*1790		
												*810		
7.5' (2.3 m)	lb kg					1900	1780	1330	1250			1020	970	14' 7" (4.46 m)
						*2040	800	*1850				*1810		
						*920		*830				*820		
5' (1.5 m)	lb kg			2770	2550	1790	1670	1280	1210	960	910	950	900	15' 1" (4.62 m)
				1250		810		580		430		430		
				*4190		*2630		*2090		*1860		*1850		
				*1900	1150	*1190	750	*940	540	*840	410	*830	400	
2.5' (0.8 m)	lb kg			2590	2380	1690	1570	1230	1160	950	890	930	880	15' 1" (4.62 m)
				1170		760		550		430		420		
				*3780		*3140		*2330		*1920		*1900		
				*1710	1070	*1420	710	*1050	520	*870	400	*860	390	
Nivel del suelo	lb kg			2560	2350	1650	1540	1200	1130			970	920	14' 7" (4.45 m)
				1160		740		540				430		
				*5230		*3360		*2460				*1970		
				*2370	1060	*1520	690	*1110	510			*890	410	
menos 2.5' (- 0.8 m)	lb kg	*4860		2570	2360	1640	1530	1200	1130			1090	1020	13' 5" (4.11 m)
			*4860											
		*2220		1160		740		540				490		
		*4860		*4830		*3250		*2350				*2030		
		*2220	*2220	*2190	1070	*1470	690	*1060	510			*920	460	
menos 5.0' (- 1.5 m)	lb kg	5820		2620	2410	1670	1560					1380	1300	11' 6" (3.50 m)
			5070											
		2630		1180		750						620		
		*6720		*3940		*2690						*2060		
		*3040	2290	*1780	1090	*1220	700					*930	580	
menos 7.5' (- 2.3 m)	lb kg			*1840	*1840							*1740	*1740	7' 8" (2.35 m)
				*830								*780		
				*1840								*1740		
				*830	*830							*780	*780	

CAPACIDADES DE ELEVACIÓN MARCADAS CON UN ASTERISCO (\*) SON LIMITADAS PARA 87% DE LA CAPACIDAD HIDRÁULICA.

**CABINA ABIERTA – BRAZO DE 1,37 M (4'6") CON CONTRAPESO ADICIONAL – CAPACIDADES DE ELEVACIÓN CALCULADAS USANDO ZAPATAS DE 300 MM (11,8")**

B		A		5' (1.5 m)		7.5' (2.3 m)		10' (3.0 m)		12.5' (3.8 m)		15' (4.6 m)		Alcance Máximo			
		I	II	III	I	II	III	I	II	III	I	II	III	I	II	III	Radio
12.5' (3.8 m)	lb kg													1790		1690	11' 6' (3.52 m)
														810		760	
10' (3.0 m)	lb kg								1590	1500				1390		1310	13' 6' (4.12 m)
									*1730	680				630		590	
7.5' (2.3 m)	lb kg							*2040	*2040	1560	1470			1210		1150	14' 7' (4.46 m)
								*920	*920	700	660			540		520	
5' (1.5 m)	lb kg			3260	2990	2110	1970	1510	1430	1150	1090			1130		1070	15' 1' (4.62 m)
				1470		950		680		520				510		480	
2.5' (0.8 m)	lb kg			*4190	1350	*2630	890	*2090	640	*1860	490			*1850		480	15' 1' (4.62 m)
				*1900		*1190		*940		*840				*830			
Nivel del suelo	lb kg			3080	2820	2010	1880	1470	1380	1130	1070			1120		1050	15' 1' (4.62 m)
				1390		910		660		510				500		470	
menos 2.5' (- 0.8 m)	lb kg			*3780	1270	*3140	850	*2330	620	*1920	480			*1900		470	13' 5' (4.11 m)
				*1710		*1420		*1050		*870				*860			
menos 5.0' (- 1.5 m)	lb kg			3040	2790	1960	1830	1440	1350					1160		1100	14' 7' (4.45 m)
				1370		880		650		610				520		490	
menos 7.5' (- 2.3 m)	lb kg			*5230	1260	*3360	830	*2460	610					*1970		490	11' 6' (3.50 m)
				*2370		*1520		*1110						*890			
menos 5.0' (- 1.5 m)	lb kg			*4860	*4860	3060	2800	1960	1820	1430	1350			1300		1220	13' 5' (4.11 m)
				*2220		1380		880		640				580		550	
menos 7.5' (- 2.3 m)	lb kg			*4860	*2220	*4830	1270	*3250	820	*2350	610			*2030		550	11' 6' (3.50 m)
				*2220		*2190		*1470		*1060				*920			
menos 5.0' (- 1.5 m)	lb kg			*6720	5960	3110	2850	1990	1850					1640		1540	11' 6' (3.50 m)
				*3040		1410		900		830				740		690	
menos 7.5' (- 2.3 m)	lb kg			*6720	2700	*3940	1290	*2690	830					*2060		690	7' 8' (2.35 m)
				*3040		*1780		*1220						*930			
menos 7.5' (- 2.3 m)	lb kg			*1840	*1840									*1740		*1740	7' 8' (2.35 m)
				*830										*780		*780	
menos 7.5' (- 2.3 m)	lb kg			*1840	*830									*1740		*780	7' 8' (2.35 m)
				*830										*780			

CAPACIDADES DE ELEVACIÓN MARCADAS CON UN ASTERISCO (\*) SON LIMITADAS PARA 87% DE LA CAPACIDAD HIDRÁULICA.

# CAPACIDAD DE ELEVACIÓN

CABINA CERRADA – BRAZO DE 1,67 M (5'6") SIN CONTRAPESO ADICIONAL – CAPACIDADES DE ELEVACIÓN CALCULADAS USANDO ZAPATAS DE 300 MM (11,8")

B		A		5' (1.5 m)		7.5' (2.3 m)		10' (3.0 m)		12.5' (3.8 m)		15' (4.6 m)		Alcance Máximo		
		I	III	I	III	I	III	I	III	I	III	I	III	I	III	Radio
12.5' (3.8 m)	lb									1440	1350			1360	1280	12' 10' (3.92 m)
	kg									650	610			610	580	
10' (3.0 m)	lb									1440	1360			1100	1040	14' 7' (4.45 m)
	kg									650	610			490	470	
7.5' (2.3 m)	lb									1410	1320	1040	980	970	910	15' 7' (4.76 m)
	kg									630	590	470	440	430	410	
5' (1.5 m)	lb			3010	2760	1910	1780	1350	1270	1020	960	910	860	910	860	16' 1' (4.90 m)
	kg			1360	1250	860	800	610	570	460	430	410	390	410	390	
2.5' (0.8 m)	lb			2770	2530	1800	1670	1300	1220	990	930	890	840	890	840	16' 1' (4.90 m)
	kg			1250	1140	810	750	580	550	440	420	400	380	400	380	
Nivel del suelo	lb	*2350	*2350	2680	2450	1730	1610	1260	1180	970	920	920	870	920	870	15' 7' (4.75 m)
	kg	*1060	*1060	1210	1110	760	730	570	530	430	410	410	390	410	390	
menos 2.5' (- 0.8 m)	lb	*4150	*4150	2670	2440	1710	1590	1240	1160			1010	950	1010	950	14' 6' (4.44 m)
	kg	*1880	*1180	1210	1100	770	720	560	520			450	430	450	430	
menos 5.0' (- 1.5 m)	lb	6010	5200	2710	2480	1720	1600	1260	1180			1230	1150	1230	1150	12' 9' (3.90 m)
	kg	2720	2350	1220	1120	780	720	570	530			550	520	550	520	
menos 7.5' (- 2.3 m)	lb	*5020	*5020	2800	2570							1860	1730	1860	1730	9' 9' (2.98 m)
	kg	*2270	*2270	1270	1160							840	780	840	780	

CAPACIDADES DE ELEVACIÓN MARCADAS CON UN ASTERISCO (\*) SON LIMITADAS PARA 87% DE LA CAPACIDAD HIDRÁULICA.

**CABINA CERRADA – BRAZO DE 1,67 M (5'6") CON CONTRAPESO ADICIONAL – CAPACIDADES DE ELEVACIÓN CALCULADAS USANDO ZAPATAS DE 300 MM (11,8")**

A \ B		5' (1.5 m)		7.5' (2.3 m)		10' (3.0 m)		12.5' (3.8 m)		15' (4.6 m)		Alcance Máximo		
		I II	III	I II	III	I II	III	I II	III	I II	III	I II	III	Radio
12.5' (3.8 m)	lb kg							*1560	*1560			1580	1490	12' 10' (3.92 m)
								*700	*700			*1610	670	
10' (3.0 m)	lb kg							*1490	*1490			1290	1210	14' 7' (4.45 m)
								*670	*670			*1550	540	
7.5' (2.3 m)	lb kg							1640	1540	1220	1150	1140	1080	15' 7' (4.76 m)
								*740	690	*1620	520	*1520	480	
5' (1.5 m)	lb kg			*3460	3190	2220	2060	1580	1480	1200	1130	1070	1010	16' 1' (4.90 m)
				*1560		1000		710		540		480		
2.5' (0.8 m)	lb kg			*3460	1440	*2340	930	*1920	670	*1720	510	*1550	450	16' 1' (4.90 m)
				*1560		*1060		*870		*780		*700		
Nivel del suelo	lb kg			3240	2960	2110	1960	1530	1430	1170	1100	1080	100	16' 1' (4.90 m)
				1460		950		690		530		480		
menos 2.5' (- 0.8 m)	lb kg			*4860	1340	*2940	880	*2210	640	*1840	490	*1640	450	15' 7' (4.75 m)
				*2200		*1330		*1000		*830		*740		
menos 5.0' (- 1.5 m)	lb kg	*2350	*2350	3150	2880	2040	1890	1490	1390	1160	1090	1100	1030	14' 6' (4.44 m)
		*1060		1420		920		670		520		490		
menos 7.5' (- 2.3 m)	lb kg	*2350	*1060	*5250	1300	*3280	850	*2400	630	*1900	490	*1800	460	12' 9' (3.90 m)
		*1060		*2380		*1460		*1080		*860		*810		
menos 5.0' (- 1.5 m)	lb kg	*4150	*4150	3140	2870	2010	1870	1470	1380			1200	1130	12' 9' (3.90 m)
		*1880		1420		910		660				540		
menos 7.5' (- 2.3 m)	lb kg	*4150	*1180	*5060	1300	*3310	840	*2400	620			*1870	510	9' 9' (2.98 m)
		*1180		*2290		*1500		*1080				*840		
menos 5.0' (- 1.5 m)	lb kg	*6400	6060	3180	2900	2030	1890	1490	1400			1450	1360	12' 9' (3.90 m)
		*2900		1440		920		670				650		
menos 7.5' (- 2.3 m)	lb kg	*6400	2740	*4400	1310	*2960	850	*2050	630			*1930	610	9' 9' (2.98 m)
		*2900		*1990		*1340		*920				*870		
menos 7.5' (- 2.3 m)	lb kg	*5020	*5020	*2950	*2950							*1880	*1880	9' 9' (2.98 m)
		*2270		*1330								*850	*850	
menos 7.5' (- 2.3 m)	lb kg	*5020	*2270	*2950	*1330							*1880	*850	9' 9' (2.98 m)
		*2270		*1330								*850		

CAPACIDADES DE ELEVACIÓN MARCADAS CON UN ASTERISCO (\*) SON LIMITADAS PARA 87% DE LA CAPACIDAD HIDRÁULICA.

# CAPACIDAD DE ELEVACIÓN

CABINA ABIERTA – BRAZO DE 1,67 M (5'6") SIN CONTRAPESO ADICIONAL – CAPACIDADES DE ELEVACIÓN CALCULADAS USANDO ZAPATAS DE 300 MM (11,8")

B		A		5' (1.5 m)		7.5' (2.3 m)		10' (3.0 m)		12.5' (3.8 m)		15' (4.6 m)		Alcance Máximo		
		I	III	I	III	I	III	I	III	I	III	I	III	I	III	Radio
12.5' (3.8 m)	lb kg									1370	1290			1290	1220	12' 10' (3.92 m)
										620				580		
10' (3.0 m)	lb kg									*1560	580			*1610	550	14' 7' (4.45 m)
										*700				*730		
7.5' (2.3 m)	lb kg									1370	1300			1040	990	15' 7' (4.76 m)
										620				470		
5' (1.5 m)	lb kg			2870	2640	1810	1700	1280	1210	*1490	580			*1550	440	16' 1' (4.90 m)
				*3460	1190	*2340	770	*1920	540	*870		*1720	410	*1550	360	
2.5' (0.8 m)	lb kg			2620	2410	1700	1590	1230	1160	*1650	570	990	930	920	870	16' 1' (4.90 m)
				*4860	1090	*2940	720	*2210	520	*1000		*1620	420	*1520	390	
Nivel del suelo	lb kg	*2350	*2350	2540	2330	1630	1530	1190	1120	*740		960	910	860	810	15' 7' (4.75 m)
		*1060		1150		730		530				440	430	390	370	
menos 2.5' (- 0.8 m)	lb kg	*2350	*1060	*5250	1050	*3280	690	*2400	500			*1900	390	*1800	370	14' 6' (4.44 m)
		*1060		*2380		*1460		*1080				*860		*810		
menos 5.0' (- 1.5 m)	lb kg	*4150	*4150	2530	2320	1610	1500	1170	1100					960	900	12' 9' (3.90 m)
		*1880		1140		730		530						430	400	
menos 7.5' (- 2.3 m)	lb kg	*4150	*1180	*5060	1050	*3310	680	*2400	490					*1870	400	9' 9' (2.98 m)
		*1180		*2290		*1500		*1080						*840		
menos 5.0' (- 1.5 m)	lb kg	5690	4950	2560	2350	1630	1520	1190	1120					1160	1090	12' 9' (3.90 m)
		2580		1160		730		530						520	490	
menos 7.5' (- 2.3 m)	lb kg	*6400	2240	*4400	1060	*2960	680	*2050	500					*1930	490	9' 9' (2.98 m)
		*2900		*1990		*1340		*920						*870		
menos 7.5' (- 2.3 m)	lb kg	*5020	*5020	2560	2440									1760	1640	9' 9' (2.98 m)
		*2270		1200										790	740	
menos 7.5' (- 2.3 m)	lb kg	*5020	*2270	*2950	1100									*1880	740	9' 9' (2.98 m)
		*2270		*1330										*850		

CAPACIDADES DE ELEVACIÓN MARCADAS CON UN ASTERISCO (\*) SON LIMITADAS PARA 87% DE LA CAPACIDAD HIDRÁULICA.

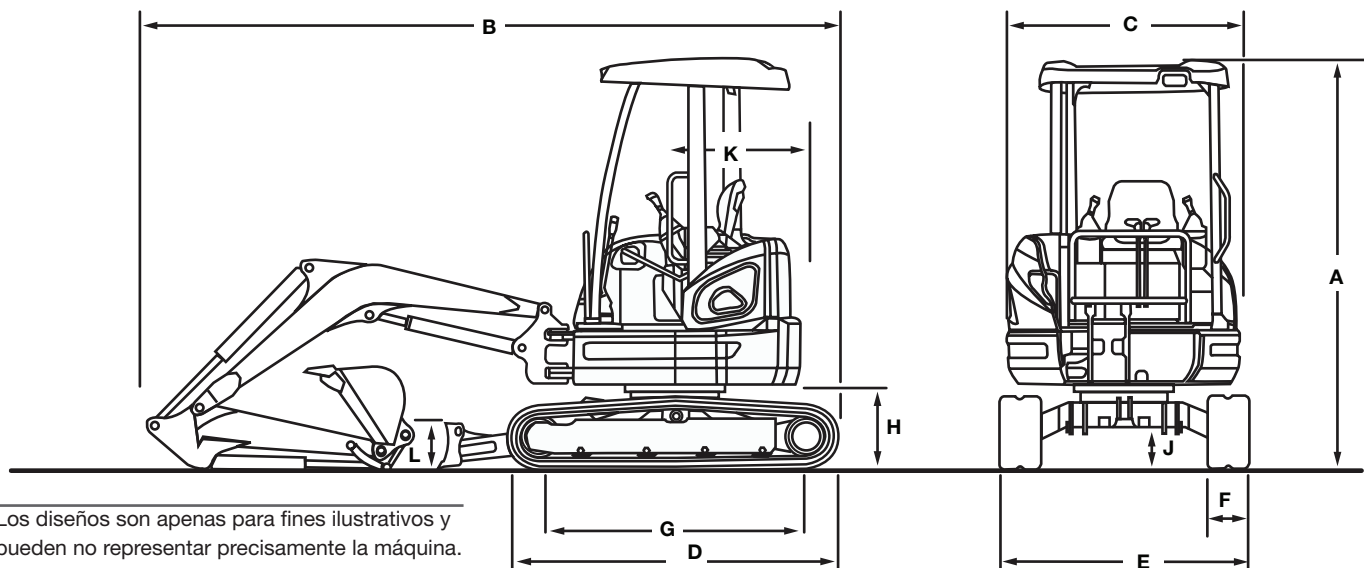


**CABINA ABIERTA – BRAZO DE 1,67 M (5'6") CON CONTRAPESO ADICIONAL – CAPACIDADES DE ELEVACIÓN CALCULADAS USANDO ZAPATAS DE 300 MM (11,8")**

		A		5' (1.5 m)		7.5' (2.3 m)		10' (3.0 m)		12.5' (3.8 m)		15' (4.6 m)		Alcance Máximo		
		I II	III	I II	III	I II	III	I II	III	I II	III	I II	III	I II	III	Radio
12.5' (3.8 m)	lb kg									*1560 *700	1510			1520 680	1440	12' 10' (3.92 m)
										*1560 *700	680			*1610 *730	650	
10' (3.0 m)	lb kg									*1490 *670	*1490			1230 550	1170	14' 7' (4.45 m)
										*1490 *670	*670			*1550 *700	530	
7.5' (2.3 m)	lb kg									1570 710	1480	1170 530	1110	1090 490	1030	15' 7' (4.76 m)
										*1650 *740	670	*1620 *730	500	*1520 *680	460	
5' (1.5 m)	lb kg			3350 1510	3080	2130 960	1990	1520 680	1430	1150 520	1090	1030 460	970	16' 1' (4.90 m)		
				*3460 *1560	1390	*2340 *1060	900	*1920 *870	640	*1720 *780	490	*1550 *700	430			
2.5' (0.8 m)	lb kg			3110 1410	2850	2020 910	1880	1460 660	1380	1120 500	1060	1010 450	960	16' 1' (4.90 m)		
				*4860 *2200	1290	*2940 *1330	850	*2210 *1000	620	*1840 *830	480	*1640 *740	430			
Nivel del suelo	lb kg	*2350 *1060	*2350	3020 1360	2770	1950 880	1820	1420 640	1340	1100 490	1040	1050 470	990	15' 7' (4.75 m)		
		*2350 *1060	*1060	*5250 *2380	1250	*3280 *1460	820	*2400 *1080	600	*1900 *860	470	*1800 *810	440			
menos 2.5' (- 0.8 m)	lb kg	*4150 *1880	*4150	3010 1360	2760	1930 870	1800	1410 630	1320			1150 520	1080	14' 6' (4.44 m)		
		*4150 *1180	*1180	*5060 *2290	1250	*3310 *1500	810	*2400 *1080	590			*1870 *840	480			
menos 5.0' (- 1.5 m)	lb kg	*6400 *2900	5840	3050 1380	2790	1950 880	1810	1430 640	1340			1390 630	1300	12' 9' (3.90 m)		
		*6400 *2900	2640	*4400 *1990	1260	*2960 *1340	820	*2050 *920	600			*1930 *870	580			
menos 7.5' (- 2.3 m)	lb kg	*5020 *2270	*5020	*2950 *1330	2880							*1880 *850	*1880	9' 9' (2.98 m)		
		*5020 *2270	*2270	*2950 *1330	1300							*1880 *850	*850			

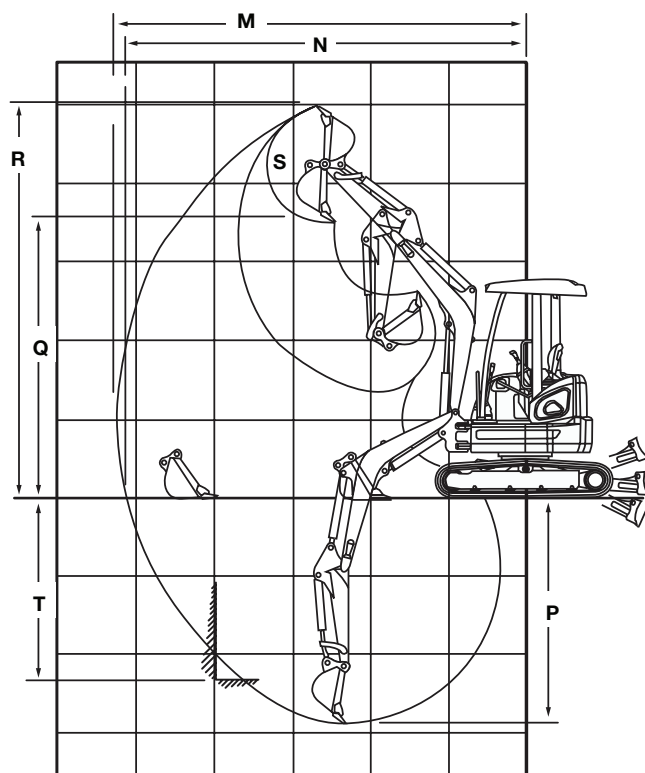
CAPACIDADES DE ELEVACIÓN MARCADAS CON UN ASTERISCO (\*) SON LIMITADAS PARA 87% DE LA CAPACIDAD HIDRÁULICA.

## DIMENSIONES



Los diseños son apenas para fines ilustrativos y pueden no representar precisamente la máquina.

A. Altura total	2,51m (8' 3")
B. Longitud total	4,82m (15' 9")
C. Anchura de la torre	1,53m (5' 2")
D. Longitud total de la oruga	2,16m (7' 1")
E. Anchura total de la oruga con zapatas de	1,70 m (5' 7")
F. Anchura de la zapata	300 mm (11,8")
G. Distancia centro a centro (de la rueda guía hasta la rueda motriz)	1,70 m (5' 7")
H. Distancia desde el suelo hasta el chasis-torre	570 mm (1' 10")
J. Distancia mínima del suelo	300mm (11,8")
K. Radio de giro trasero	850 mm (2' 9")
L. Altura de la hoja	345 mm (1' 1")
Peso operacional	3.887 kg (8.569 lb)
Presión sobre el suelo	0,34 kgf/cm <sup>2</sup> (4,85 psi)
Giro de la pluma	Izquierda 70°/ derecha 60°



## DATOS DE RENDIMIENTO

	Brazo de 1,67 m (5'6")	Brazo de 1,37 m (4'6")
M. Radio máximo de excavación	5,64 m (18'6")	5,35 m (17'7")
N. Radio de excavación al nivel del suelo	5,49 m (18'0")	5,20 m (17'1")
P. Profundidad máxima de excavación	3,35 m (10'12")	3,05 m (10'1")
Q. Altura de descarga	3,67 m (12'0")	3,49 m (11'5")
R. Altura de alcance máximo	5,05 m (16'7")	4,87 m (15'12")
S. Rotación del balde	178°	178°
T. Profundidad de excavación en pared recta vertical	2,76 m (9'1")	2,47 m (8'1")
Fuerza de excavación del brazo	19,5 kN (4.383 lbf)	22,4 kN (5.036 lbf)
Fuerza de excavación del balde		
Balde de 2 posiciones	27,8 kN (6.249 lbf)	27,8 kN (6.249 lbf)

## EQUIPAMIENTO ESTÁNDAR

### AMBIENTE DEL OPERADOR

Toldo de 3 columnas ROPS/FOPS

Mandos del operador:

Mandos manuales pilotados y pedales

Mostrador:

Presión de aceite del motor, luz de temperatura del agua, luz del filtro de aire, luz de detección del separador de agua, luz de advertencia de bajo nivel de combustible, luz de carga de la batería, luz indicadora de la bujía incandescente, medidor de temperatura del agua, medidor de combustible y horímetro.

Asiento ajustable con cinturón de seguridad

Apoyabrazos

### MOTOR

Yanmar 3TNV82A-B diesel

Refrigerado por agua

Inyección directa

Desacelerador de 1 toque

Acceso al motor abajo del capó trasero

Filtro de aire tipo seco con indicador de obstrucción

Auxilio de partida con bujía incandescente

### SISTEMA ELÉCTRICO

Sistema de arranque eléctrico de 12 V

Batería para servicios pesados

Bocina

### SISTEMA HIDRÁULICO

Sistema hidráulico auxiliar (uni/bidireccional) y tubería del brazo

Refrigerador de aceite hidráulico de gran tamaño

Válvula selectora del patrón del control

### ACCIONAMIENTO DE LA ORUGA

Orugas de goma

2 Velocidades de desplazamiento automáticas

Sistema de accionamiento totalmente hidrostático

Rodillos de la oruga vedados y lubricados

Ajuste de la tensión de la oruga (con grasa)

Freno de estacionamiento tipo disco (autoliberación/aplicación)

### TORRE

Giro interno a las orugas

Trabado del giro

Freno de giro

Válvula amortiguadora de giro

### OTROS

Pluma oscilante (70° izquierda/60° derecha)

Hoja hidráulica

Brazo de 1,37 m (4' 6")

Contrapeso adicional

## EQUIPAMIENTO OPCIONAL

### AMBIENTE DEL OPERADOR

Cabina cerrada ROPS/FOPS con calefacción y aire acondicionado

### OTROS

Orugas de acero

Brazo largo de 1,67 m (5' 6")

Acople mecánico

Monitor de LCD

Radio

Tuberías de enganche rápido

Protección de los cilindros del brazo e de la pluma

Cabina de protección delantera

Línea hidráulica adicional para giro

Contrapeso adicional

## BALDES

ANCHURA	CAPACIDAD COLMADA – SAE	PESO
610 mm (24")	0,120 m <sup>3</sup> (0,16 yd <sup>3</sup> )	120 kg (265 lb)
305 m (12")	0,06 m <sup>3</sup> (0,08 yd <sup>3</sup> )	80 kg (176 lb)
457 mm (18")	0,09 m <sup>3</sup> (0,12 yd <sup>3</sup> )	100 kg (220 lb)
914 mm (36")	0,18 m <sup>3</sup> (0,23 yd <sup>3</sup> )	157 kg (346 lb)
914 mm (36"), limpieza de zanjas	0,19 m <sup>3</sup> (0,25 yd <sup>3</sup> )	142 kg (313 lb)

# CX36B



Las medidas, los pesos y las capacidades mostrados en este folleto, así como cualquier conversión usada, son siempre aproximados y están sujetos a variaciones consideradas normales conforme las tolerancias de fabricaciones. Es política de CASE la mejora continua de sus productos, reservándose el derecho de modificar las especificaciones y materiales, o de introducir mejoras en cualquier momento, sin previo aviso u obligación de cualquier especie. Las ilustraciones no muestran necesariamente el producto en las condiciones estándar.

CCE-CX36-E02 - 10/2015

***CaseCE.com.br***

**Oficina Comercial:**

Garín – Buenos Aires  
Rep. Argentina  
Calle 28 n° 920  
Panamericana Km 38,5  
Teléfono: 54 3327-446100

Weston, Florida – USA  
3265 Meridian Pkwy, Suite 124  
Zip code 33331-3505  
Tel: +19546592414

**Fábricas**

Contagem – Minas Gerais - Brasil  
Av. General David Sarnoff, 2237  
Inconfidentes - 32.210-900  
Teléfono: +55 31 2104-3111

Sorocaba – São Paulo - Brasil  
Av. Jerome Case, 1.801  
Éden - CEP 18087-220  
Teléfono: +55 15 3334-1700