

MOTONIVELADORA

CASE

CONSTRUCTION

SINCE 1842.

865B AWD

MOTOR

Marca	CASE/FPT
Modelo	F4HE9687C*J110
Tipo	Electrónico, diesel, 4 tiempos, inyección directa, turboalimentado, certificación Tier 3
Cilindros	6
Diámetro y carrera	104 x 132 mm (4,09" x 5,2")
Cilindrada	6700 cm ³ (408,86 pulg ³)
Potencia a 2.200 rpm	
Bruta (SAE J1995)	193/205/220 hp (144/153/164 kW)
Neta (SAE J1349)	178/190/205 hp (133/142/153 kW)
Torque máximo a 1.500 rpm	
Bruto (SAE J1995)	830/880/930 Nm (612/649/686 lbf.pié)
Neta (SAE J1349)	743/788/832 Nm (548/581/614 lbf.pié)

TREN DE FUERZA

Eje trasero	
Altura libre sobre el suelo	380 mm (1' 3")
Diferencial	Planetario convencional con bloqueo 100% electrohidráulico accionado por el operador
* Frenos	De disco, en baño de aceite
Número de discos por freno	5
Tándem	
Tipo	Chapa soldada
	2204 x 631 x 201 mm (7' 2" x 2' 8" x 8")
Oscilación	20° en cada dirección
Paso de la cadena de comando	50,8 mm (2")
Espesor de la pared lateral interna y externa	19 mm (0,75")

Eje frontal	
Tipo	Acero soldado de alta resistencia
Oscilación	15° en cada dirección
Inclinación de las ruedas	20° en cada dirección
Altura libre sobre el suelo	580 mm (1' 10")
Neumáticos	17,5 x 25 - 12L - L2 sin cámara
Aros	14" (3 piezas)
* SAE J150 3450 (brake performance)	

SISTEMA ELÉCTRICO

Voltaje	24 V (conexión a tierra)
Alternador	90 A
Baterías	2x100 Ah – bajo mantenimiento
Luces	
Faro frontal con indicadores de dirección (2)	
Luz de freno y indicadores de dirección traseros (2)	
Faro de trabajo trasero en el tope de la cabina (2)	
Faro de trabajo frontal en el tope de la cabina (2)	
Monitoreo de los sistemas electrónicos	

SISTEMA HIDRÁULICO

Tipo	Centro cerrado, sensible a la carga
Bomba hidráulica	Bomba de pistones axiales, flujo variable, equipada con sistema load sensing
Flujo nominal	186 l/min (49 gpm) a 2200 rpm
Válvula de control	9 secciones
Acopladores rápidos para diagnóstico	8

TRANSMISIÓN

Marca	FUNK	
Modelo	DF154E00DA	
Tipo	Direct Drive Powershift, control electrónico de cambio de marchas y pedal de avance lento	
Flujo nominal a 2200 rpm	112 l/min (29,5 gpm)	
Cárter	Integral	
Marchas	8 hacia adelante / 4 reversa	
Control de desplazamiento	Control electrónico automático, palanca única tipo "pulsante" y módulo automático	
Sistema de diagnóstico de falla	A bordo	
Velocidades – km/h (mph)		
	Adelante	Reversa
1 ^a	4,3 (2,7)	4,0 (2,5)
2 ^a	6,0 (3,7)	8,0 (5,0)
3 ^a	8,4 (5,2)	15,8 (9,8)
4 ^a	11,8 (7,3)	31,0 (19,3)
5 ^a	16,7 (10,4)	-
6 ^a	23,1 (14,4)	-
7 ^a	32,5 (20,2)	-
8 ^a	44,8 (27,8)	-

DIRECCIÓN

Tipo	Dirección hidrostática
Ángulo - derecha y izquierda	42°
Giros del volante (de tope a tope)	4,5
Capacidad de la bomba a 2200 rpm	42 l/min (11 gpm)
Alivio de presión integrada a la válvula de prioridad de dirección	175 bar (2530 psi)
Cilindros	2
Diámetro	50,8 mm (2")
Carrera	301 mm (11,8")
Diámetro del vástago	25,4 mm (1")
Dirección de emergencia	Integrada
SAE J53 y J1511	

ARTICULACIÓN

Tipo	Accionada hidráulicamente (con sistema de bloqueo)
Alcance	25° para izquierda/derecha
Controles	Hidráulicos

BARRA DE TRACCIÓN

Tipo	Construcción soldada en perfil "A" con motor de giro montado en el centro
Conexión con el chasis	Junta esférica ajustable por calces

CÍRCULO

Tipo	Construcción soldada
Diámetro externo máximo	1.752 mm (5' 8,9")
Rotación	360°
Velocidad	1,2 rpm (7,2°/segundo)
Accionamiento	Motor hidráulico
Tipo	Motor reductor
Desplazamiento	0,25 l/giro
Flujo hidráulico nominal	95 l/min (25 gpm)
N° de placas de apoyo en resina fenólica	4

CAPACIDADES

Motor	15 l (4 gal)
Con cambio de filtro	16 l (4.2 gal)
Combustible	341 l (90 gal)
Transmisión	23 l (6,1 gal)
Con cambio de filtro	25 l (6,6 gal)
Sistema de enfriamiento del agua del motor	32 l (8,5 gal)
Depósito del aceite hidráulico	90 l (23.8 gal)
Sistema hidráulico total	148 l (39.10 gal)
Mecanismo de giro del círculo	2,8 l (2.95 ct)
Caja del tándem (cada una)	69 l (18.2 gal)
Centro de eje trasero	44 l (11,6 gal)
Eje frontal	4,1 l (1,0 gal)

DIVERSOS

Contrapeso frontal	Sin ningún implemento frontal y con <i>ripper</i> trasero
Silla	5 posiciones

HOJA

Tipo	Acero alto carbono
Formato	Curva envolvente
Ancho	3.962 mm (13')
Altura (perfil curvo)	671 mm (2' 2,5")
Espesor	22 mm (0,875")
Cuchilla de corte	2, intercambiables
Posiciones de ángulo de ataque de la hoja	
Ángulo de ataque normal	47°
Ángulo de ataque mínimo	42°
Ángulo de ataque máximo	87°
Desplazamiento lateral de la hoja	
Derecha	686 mm (2' 3")
Izquierda	533 mm (1' 9")
Ángulo máximo de corte del talud (izquierda y derecha)	90°
Penetración en el suelo (máx.)	711,2 mm (2' 4")
Levantamiento sobre el suelo (máx.)	444,5 mm (1' 5")
Desplazamiento lateral y ángulo de ataque de la hoja	Tipo hidráulico

ESCARIFICADOR

Tipo	Montado en la parte frontal
Ancho de corte	1.168 mm (3' 10")
Dientes	5 (opcionalmente, 11)
Separación entre los dientes	229 mm (9")
	114 mm (4,5", opcional)
Elevación sobre el suelo	527 mm (1' 8")
Penetración máxima	318 mm (1' 0,5")
Peso	570 kg (1.257 lb)

PESO OPERACIONAL

Con una hoja de 3.962 mm (13'), tanque lleno, cabina, faros, baterías STD, neumático 17,5x25 - 12L - L2, <i>ripper</i> y contrapeso frontal.	16.266 kg (35.860lb)
Peso, eje frontal	4.392kg (9.682 lb)
Peso, eje trasero	11.874 kg (26.177 lb)
Fuerza de tracción de la hoja	10.686 kg (23.558 lb)
Fuerza de penetración de la hoja	7.469 kg (16.466 lb)
Fuerza de penetración <i>ripper</i>	8.441 kg (18.609 lb)

CHASIS

Tipo	Caja totalmente soldada
Sección frontal	
Dimensiones	254 x 298 mm (10" x 11,75")
Peso	196 kg/m (131.7 lb/ft)
Sección trasera	
Dimensiones	121 x 299 mm (4,75" x 11,75")
Peso	86,3 kg/m (58 lb/ft)

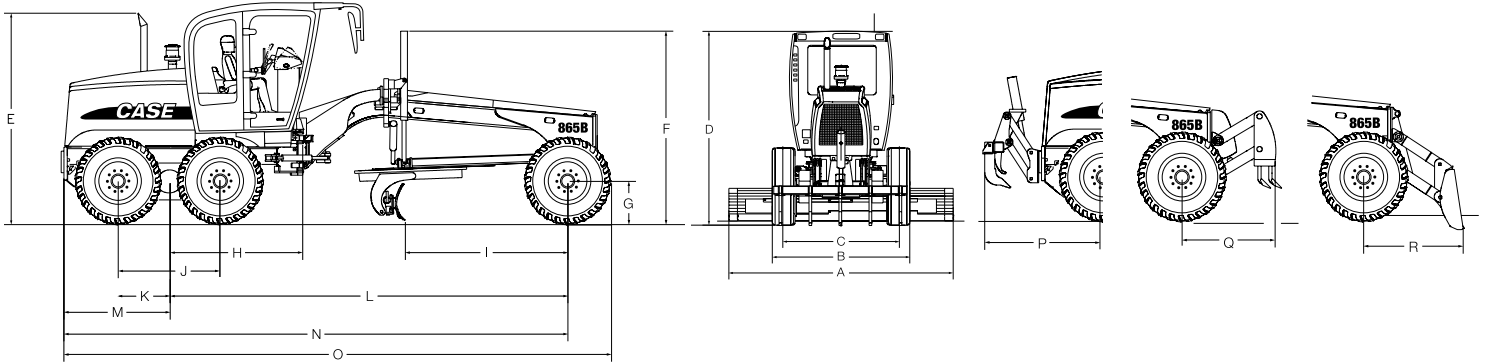
RIPPER TRASERO

Tipo	Paralelogramo
Ancho de corte	2.195 mm (7' 2")
Dientes del ripper	3 grandes + 5 pequeños
Dientes opcionales	+ 2 grandes + 4 pequeños
Elevación sobre el suelo	
Dientes grandes	518 mm (1' 8")
Dientes pequeños	703 mm (2' 3")
Penetración máxima	
Dientes grandes	437 mm (1' 5")
Dientes pequeños	252 mm (9,9")
Peso	890 kg (1.962 lb)

HOJA FRONTAL

Tipo	Montado en la parte frontal
Ancho	2.762 mm (9' 0,7")
Altura	953 mm (3' 1,5")
Elevación sobre el suelo	622 mm (2' 0,5")
Penetración	165 mm (6,5")
Peso	1.165 kg (2.568 lb)

DIMENSIONES



A – Ancho de la hoja	3.962 mm (13")
B – Distancia entre ruedas medida por fuera de los neumáticos (Ancho total para el transporte)	2.663 mm (8' 8")
C – Distancia entre las ruedas	2.168 mm (7' 1")
D – Altura hasta la parte superior de la cabina	
Cabina perfil alto	3.400 mm (11' 1.8")
Cabina perfil bajo	3.200 mm (10' 6")
E – Altura hasta la parte superior del tubo de escape del motor	3.323 mm (10' 10.8")
F – Altura hasta la parte superior del cilindro de levantamiento de la hoja	3.047 mm (10')
G – Radio estático del neumático	610 mm (2')
H – Distancia desde el centro del tandem hasta la chaveta de articulación del chasis	1.958 mm (6' 5")
I – Distancia entre el eje frontal y la hoja	2.562 mm (8' 5.0")
J – Distancia entre el centro de los neumáticos traseros	1.572 mm (5' 1.9")
K – Distancia entre el centro del tandem y la rueda	786 mm (2' 6.9")
L – Distancia entre ejes	6.219 mm (20' 5")
M – Distancia entre el centro del tandem y la parte trasera del equipo	1.650 mm (5' 5")
N – Distancia entre el eje de la rueda delantera y la parte trasera del equipo	7.868 mm (25' 10")
O – Longitud total	8.534 mm (28' 0")
P – Distancia entre los neumáticos traseros y el <i>ripper</i>	2.028 mm (6' 8")
Q – Distancia entre los neumáticos delanteros y el escarificador	1.520 mm (5' 0")
R – Distancia entre los neumáticos delanteros y la hoja frontal	1.626 mm (5' 4")
Radio de giro (externo a los neumáticos)	7.250 mm (23' 9.4")

Todas las unidades equipadas con los neumáticos 17,5x25 - 12L - L2, cabina abierta ROPS/FOPS, batería estándar, tanque de combustible lleno, operador pesando 75 kg (165 lb), especificaciones conforme ISO 7134.

EQUIPAMIENTO ESTÁNDAR

Compartimento del operador

Cabina cerrada alta (ventanilla frontal fija)
ROPS/FOPS con:
Aire acondicionado (*)
Asiento ajustable con suspensión mecánica, forrado en tejido, con cinturón de seguridad de 50,8 mm (2 ")
Consola del operador ajustable
Acelerador de pedal
Acelerador manual
Limpiador de parabrisas superior delantero con lavador
Vidrio de seguridad
Luz de techo
Retrovisores internos y externos
Toma de 12 V (*)
Clave general automática en la ignición
Escalones de acceso a la cabina en los lados derecho e izquierdo
(*) Solamente disponible en las cabinas cerradas

Todas las cabinas ROPS/FOPS son certificadas conforme las normas SAE J1040 (ROPS) y SAE J231 (FOPS).

Motor

Case/FPT 6.7 l turboalimentado, diesel
Certificación Tier 3
Inyección electrónica de combustible
Filtro de aire a seco con elementos primario y secundario de seguridad
Prefiltro de aire con eyector ciclónico de polvo
Alternador de 90 A
Motor de arranque de 5,4 hp (4,0 kW)
Capó basculante

Sistema hidráulico

Sistema hidráulico con sensor de carga, centro cerrado
Válvula de control de 9 secciones
Control hidráulico para todas las funciones: levantamiento de la hoja (lado derecho e izquierdo), gira-círculo, desplazamiento lateral del círculo, inclinación de las ruedas, articulación del chasis, desplazamiento lateral y angular de la hoja, accesorios frontal y trasero
Central de diagnóstico con 8 acopladores rápidos
Silla móvil con 5 posiciones de trabajo y traba electrohidráulico
Hoja de 3.962 x 671 x 22 mm – (13')
Bomba hidráulica de pistones axiales
Ventilador del motor de accionamiento hidráulico - bidireccional.

Frenos

Frenos de trabajo multi-disco en baño de aceite aplicados sobre las 4 ruedas traseras, con dos circuitos paralelos uno para las ruedas del tandem derecho y uno para las ruedas de tandem izquierdo. Con sistema de seguridad por medio de dos acumuladores de nitrógeno.
Frenos de estacionamiento a disco integrado a la transmisión, con luz de advertencia.

Neumáticos

Aro 14" - 3 peças / 17,5 x 25 - 12L - L2
Sin cámara

Otros

Conjunto de herramientas estándar
Barra de tracción/Círculo estándar

Ejes

Diferencial convencional con freno en las cuatro ruedas y bloqueo del diferencial con accionamiento electrohidráulico (eje trasero)

Dirección

Dirección hidrostática con sistema de emergencia integrado

Instrumentos

Central Electrónica de Informaciones
Indicadores/medidores:
Velocímetro
Tacómetro
Dirección seleccionada F/N/R
Modos de transmisión – Automática/Manual
Marcha seleccionada
Temperatura de refrigeración del motor
Nivel de combustible
Temperatura del aceite de transmisión
Temperatura del aceite hidráulico
Horímetro
Consumo de combustible
Diagnósticos del motor
Indicación de DeClutch activado
Diagnósticos de la transmisión

Luces indicadora

Bajo nivel de combustible
Luces direccionales
Faro alto
Presión de los frenos
Alerta principal
Freno de estacionamiento

Alertas sonoras

Alerta de precaución
Alerta de emergencia
Alerta de retroceso

Sistema eléctrico

Luces
Faro frontal con indicadores de dirección (2)
Luz de freno y indicadores de dirección traseros (2)
Faro de trabajo trasero en el tope de la cabina (2)
Faro de trabajo frontal en el tope de la cabina (2)
Sistema 24 V (2 baterías de 12 V/1010 CCA)
Monitoreo de los sistemas electrónicos
Bocina
Horímetro
Alerta de retroceso

Transmisión

Direct Drive Powershift, control electrónico de cambio de marchas, pedal de avance programado, protección de cambio hacia abajo, inversión inhibida. 8 velocidades de avance y 4 velocidades de retroceso, freno de estacionamiento 352 mm (1' 2") disco seco, control de desplazamiento de baches 24V.

Implemento trasero

Ripper con 5 dientes 890 kg (1.962 lb)

Implemento delantero

Contrapeso delantero 492 kg (1085 lb)



Conformidades ISO Normas SAE

Cabina ROPS	SAE J1040
Cabina FOPS	SAE J231
Potencia	
Bruta	SAE J1995
Neta	SAE J1349
Torque	
Bruto	SAE J1995
Neto	SAE J1349
Frenos	SAE J150/ISO-3450
Frenos de estacionamiento	ISO-3450
Dirección	SAE J53 / J1511
Dirección de emergencia	SAE 1011 / ISO-5010
Radio de giro	ISO-7457
Motor hidráulico del gira-círculo	SAE J499
Motor	
Ruido externo	SAE 1372 / ISO-6393
Cabina	
Ruido interno	SAE J919

EQUIPAMIENTO OPCIONAL

Cabina (ROPS/FOPS)

Cabina abierta
Cabina cerrada alta (ventanilla frontal rebatible)
Cabina cerrada baja (ventanilla frontal fija)
Cabina cerrada baja (ventanilla frontal rebatible)

Otros

Calentador y ventilador para cabina cerrada
Aislamiento acústico para cabina cerrada
Extintor de incendio
Lavador de vidrios y limpiadores frontales inferiores
Lavador de vidrios y limpiadores traseros
Radio
Dispositivo de traba del tándem
Parasol (delantero y trasero)
Desempañador trasero

Implemento delantero

Hoja delantera 1165 kg (2568 lb)
Placa de empuje liviana 492 kg (1085 lb)
Placa de empuje pesada 800 kg (1764 lb)
Escarificador delantero con 5 dientes 6 dientes
adicionales del escarificador delantero
690 kg (1521 lb)
Electroválvula de fluctuación de la hoja delantera

Implemento trasero

Dientes adicionales del ripper:
2 grandes e 4 pequeños
Gancho de tracción trasero
Soporte para levantamiento de la máquina

Hoja

Hoja de 12' (3.658 x 622 x 22) mm
(12' x 24,5" x 0,875")
Hoja de 14' (4.267 x 671 x 22) mm
(14' x 26,4" x 0,875")
Extensión de la Hoja derecha 610 mm (2')
Extensión de la Hoja izquierda 610 mm (2')
Punta de Hoja Heavy Duty Adicional

Faros de trabajo

2 faros de trabajo posteriores a la hoja
2 faros de trabajo anteriores a la hoja central
2 faros de trabajo del implemento delantero

Bloqueo/Fluctuación/Anti-choque –

Hoja central y círculo

Válvula de bloqueo del cilindro de levantamiento
de la hoja central
Electro-válvula de fluctuación de la hoja central
(incorpora la válvula de bloqueo)
Electro-válvula antidescarga con 2 acumuladores
para hoja central
Electro-válvula antidescarga con 3 acumuladores
para hoja central y círculo

Asiento/ Cinturón de seguridad

Asiento de vinil con suspensión mecánica
Asiento de tejido con suspensión neumática
Cinturón de seguridad 76,5 mm (3")

Otros opcionales

Baliza giratoria
Caja de herramientas lujo
Caja sin herramientas con soporte, fijada
en el chasis anterior
Símbolo de movimiento lento
Bomba eléctrica para inflar los neumáticos
Soporte para neumático reserva

Neumáticos y aros montados

Neumáticos sin cámara
Aro 10" – 3 piezas/neumático
14x24 – 12L – G2
Aro 13" – pieza única/neumático
17,5x25 – 12L – L2
Aro 14" – 3 piezas/neumático
17,5x25 – 12L – L2
Aro 14" – 3 piezas/neumático
17,5x25 – 16L – L3

Neumáticos con cámara
Aro 9" – pieza única/neumático
14x24 – 12L – G2
Aro 10" – 3 piezas/neumático
14x24 – 12L – G2

Neumáticos radiales sin cámara
Aro 9" – pieza única/neumático
14x24 – 12L – L2 – RADIAL XGLA2
Aro 10" – 3 piezas/neumático
14x24 – 12L – L2 RADIAL XGLA2
Aro 13" – pieza única/neumático
17,5x25 – XTLA
Aro 14" – 3 piezas/neumático
17,5x25 – XTLA

Aros

Aro 9" – pieza única con válvula
Aro 10" – 3 piezas con válvula
Aro 13" – pieza única con válvula
Aro 14" – 3 piezas con válvula



Monitoramiento de flota y sistema de gestión de seguimiento por satélite o por teléfono celular.

Case se reserva el derecho de implantar mejoras en el proyecto y alteraciones en las especificaciones a cualquier momento, sin previo aviso y sin contraer ninguna obligación de instalarlas en unidades vendidas anteriormente. Las especificaciones, descripciones y materiales ilustrativos de su contenido reflejan correctamente los datos conocidos a la fecha de esta publicación, pero pueden variar de región a región, y están sujetos a modificaciones sin previo aviso. Las ilustraciones pueden incluir equipos y accesorios opcionales y pueden no incluir todos los equipos estándar.

Los equipos CASE Construction y los motores CASE/FPT son fabricados por la misma empresa: CNH Industrial Ltda.

CCEEO089 – 01/2020 – Impreso en Brasil

CaseCE.com



Oficinas Comerciales

ARGENTINA

Ávalos 2829 Edif. 1 Piso 4°,
Complejo Urbana – Vicente
López (1605) Bs. As., Argentina.
Tel: +54 (11) 2034 1400

Fábricas

BRASIL

Contagem – Minas Gerais – Brasil
Av. General David Sarnoff, 2.237
Inconfidentes – C.P. 32210-900
Tel.: +55 31 2104-3392

Sorocaba – São Paulo – Brasil

Av. Jerome Case, 1.801
Éden – C.P. 18087-220
Tel.: +55 15 3334-1700