

885B SERIES 2

MOTOR

Marca	FPT
Modelo	F4HE9687K*J111
Tipo	Eletrônico, diesel, 4 tempos, injeção direta turboalimentado, certificação Tier 3 / MAR-I
Cilindros	6
Diâmetro e curso	104 x 132 mm
Cilindrada	6,7 l (6.700 cm ³)
Potência a 2.200 rpm	
Bruta (SAE J1995)	220/234 hp (164/175 kW)
Líquida (SAE J1349)	205/219 hp (153/163 kW)
Torque máximo a 1.600 rpm	
Bruto (SAE J1995)	924/984 Nm (94,2/100,3 kgf.m)
Líquido (SAE J1349)	864/924 Nm (88,1/94,2 kgf.m)

TREM DE FORÇA

Eixo traseiro	
Altura livre do solo	359 mm
Diferencial	Planetário convencional com bloqueio 100% eletro-hidráulico acionado pelo operador
*Freios	A disco, em banho de óleo
Número de discos por freio	6
Tandem	
Tipo	Chapa soldada (2.204 x 631 x 201 mm)
Oscilação	20° em cada direção
Passo da corrente de comando	50,8 mm
Espessura da parede lateral interna e externa	19 mm
Eixo frontal	
Tipo	Aço soldado de alta resistência
Oscilação	15° em cada direção
Inclinação das rodas	20° em cada direção
Altura livre do solo	580 mm
Pneus	17,5 x 25 12L L2 sem câmara
Aros	14" (3 peças)

*SAE J150 3450 (brake performance)

SISTEMA ELÉTRICO

Tensão	24 V (com aterramento)
Alternador	90 A
Baterias	2x100 Ah – Baixa manutenção
Luzes	
	Farol frontal com setas de direção (2)
	Luz de freio e setas de direção traseiros (2)
	Farol de serviço traseiro no topo da cabine (2)
	Farol de serviço frontal no topo da cabine (2)
Monitoramento dos sistemas eletrônicos	

SISTEMA HIDRÁULICO

Tipo	Centro fechado, sensível à carga
Bomba hidráulica	Bomba de pistões axiais, fluxo variável, equipada com sistema <i>load sensing</i>
Fluxo nominal	186 l/min (49 gpm) a 2.200 rpm
Válvula de controle	9 seções
Acopladores rápidos para diagnóstico	8

TRANSMISSÃO

Marca	ZF	
Modelo	ZF TC LOCK UP 6WG-210	
Tipo	Conversor de torque com <i>lock up</i> (funcionando também como Direct Drive) Powershift, controle eletrônico de troca de marchas, automático e sem pedal modulador para avanço progressivo	
Fluxo nominal a 2.500 rpm	117,5 l/min (31 gpm)	
Cárter	Integral	
Marchas	6 à frente / 3 à ré	
Controle de deslocamento	Controle eletrônico, alavanca única tipo "pulsante" e módulo automático	
Sistema de diagnóstico de falha	A bordo	
Velocidades – km/h	À frente	À ré
1 ^a	4,5	4,8
2 ^a	6,9	11,7
3 ^a	11,1	27,4
4 ^a	16,9	-
5 ^a	25,9	-
6 ^a	38,8	-

DIREÇÃO

Tipo	Direção hidrostática
Ângulo direita/esquerda	42°
Giros do volante (batente a batente)	4,5
Capacidade da bomba a 2.200 rpm	41,8 l/min (11,1 gpm)
Alívio de pressão integrada à válvula prioritária de direção	175 bar (2.530 psi)
Cilindros	2
Diâmetro	50,8 mm
Curso	301,0 mm
Diâmetro da haste	25,4 mm
Direção complementar	Integrada
SAE J53 e J1511	

ARTICULAÇÃO

Tipo	Acionada hidráulicamente (com sistema de bloqueio)
Alcance	25° para esquerda/direita
Controles	Hidráulicos

BARRA DE TRAÇÃO

Tipo	Construção soldada em perfil "A" com motor de giro montado no centro
Conexão com o chassi	Junta esférica ajustável por calços

CÍRCULO

Tipo	Construção soldada
Diâmetro externo máximo	1.752,6 mm
Rotação	360°
Velocidade	1,2 rpm (7,2°/segundo)
Acionamento	Motor hidráulico
Tipo	Motor redutor
Fluxo hidráulico nominal	95 l/min (25 gpm)

CAPACIDADES

Motor	15 l
Com troca de filtro	16 l
Combustível	360 l
Transmissão	29 l
Com troca de filtro	31 l
Sistema de arrefecimento da água do motor	32 l
Reservatório do óleo hidráulico	90 l
Sistema hidráulico	148 l
Mecanismo de giro do círculo	2,8 l
Caixa do tandem (cada uma)	69 l

DIVERSOS

Contrapeso frontal	Sem nenhum implemento frontal e com <i>ripper</i> traseiro
Sela	5 posições

LÂMINA

Tipo	Aço alto carbono
Formato	Curva evolvente
Largura	4.267 mm (14')
Altura (perfil curvo)	671 mm
Espessura	22 mm
Borda de corte	2, intercambiáveis
Posições de ângulo de ataque da lâmina	
Ângulo de ataque normal	47°
Ângulo de ataque mínimo	42°
Ângulo de ataque máximo	87°
Deslocamento lateral da lâmina	
Direita	686 mm
Esquerda	533 mm
Ângulo máximo de corte do talude (esquerda e direita)	90°
Penetração no solo (máx.)	711,2 mm
Levantamento sobre o solo (máx.)	444,5 mm
Deslocamento lateral e ângulo de ataque da lâmina	Tipo hidráulico

ESCARIFICADOR

Tipo	Montado na parte frontal
Largura de corte	1.168 mm
Dentes	5 (opcionalmente, 11)
Espaçamento entre os dentes	229 mm (114 mm, opcional)
Elevação sobre o solo	527 mm
Penetração máxima	318 mm
Peso	570 kg

PESO OPERACIONAL

Com lâmina de 4.267 mm (14'), tanque cheio, cabine, faróis, baterias STD, pneu 17,5x25 12L L2, <i>ripper</i> e contrapeso dianteiro.	18.120 kg
Peso, eixo frontal	4.913 kg
Peso, eixo traseiro	13.207 kg
Força de tração da lâmina	11.886 kg
Força de penetração da lâmina	8.355 kg
Força de penetração do <i>ripper</i>	9.388 kg

CHASSI

Tipo	Caixa totalmente soldada
Seção frontal	
Tamanho	254 x 298 mm
Peso	242,8 kg/m
Seção traseira	
Tamanho	220,5 x 327 mm
Peso	148,1 kg/m

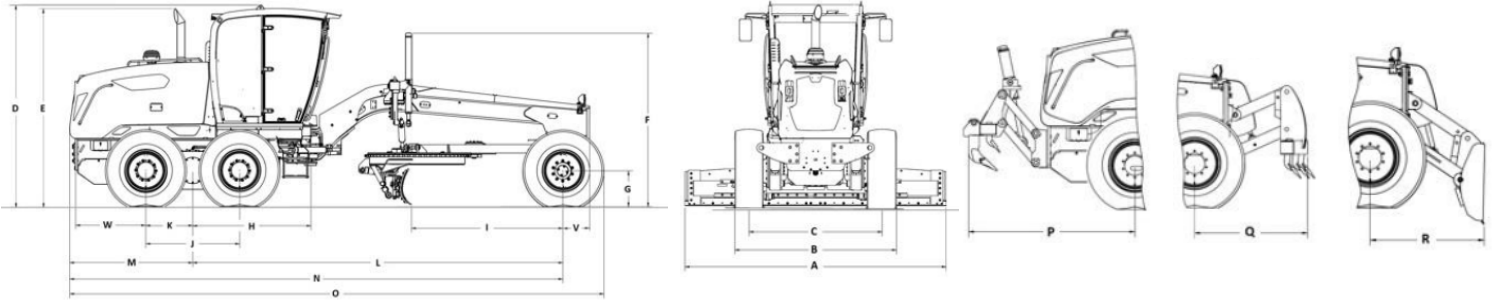
RIPPER TRASEIRO

Tipo	Paralelogramo
Largura de corte	2.195 mm
Dentes do <i>ripper</i>	3 grandes + 5 pequenos
Dentes opcionais	+ 2 grandes + 4 pequenos
Elevação sobre o solo	
Dentes grandes	518 mm
Dentes pequenos	703 mm
Penetração máxima	
Dentes grandes	437 mm
Dentes pequenos	252 mm
Peso (3 grandes + 5 pequenos)	850 kg

LÂMINA FRONTAL

Tipo	Montada na parte frontal
Largura	2.762 mm
Altura	953 mm
Elevação sobre o solo	622 mm
Penetração	165 mm
Peso	1.165 kg

DIMENSÕES



A. Largura da lâmina	4.267 mm
B. Distância entre rodas medida por fora dos pneus (largura total para transporte)	2.669 mm
C. Distância entre as rodas	2.174 mm
D. Altura até o topo da cabine	
Cabine perfil alto	3.400 mm
Cabine perfil baixo	3.200 mm
E. Altura até o topo do tubo de escape do motor	3.323 mm
F. Altura até o topo do cilindro de levantamento da lâmina	3.047 mm
G. Raio estático do pneu	610 mm
H. Distância desde o centro do tandem até o pino de articulação do chassi	1.958 mm
I. Distância entre o eixo frontal e a lâmina	2.562 mm
J. Distância entre o centro dos pneus traseiros	1.624 mm
K. Distância entre o centro do tandem e a roda	812 mm
L. Distância entre eixos	6.219 mm
M. Distância entre o centro do tandem e a parte traseira do equipamento	2.064 mm
N. Distância entre o eixo da roda dianteira e a parte traseira do equipamento	8.283 mm
O. Comprimento total	8.957 mm
P. Distância entre os pneus traseiros e o <i>ripper</i>	2.247 mm
Q. Distância entre os pneus dianteiros e o escarificador	1.520 mm
R. Distância entre os pneus dianteiros e a lâmina frontal	1.626 mm
Raio de giro (externo aos pneus)	7.250 mm

Todas as unidades equipadas com os pneus 17,5 x 25-12L, cabine fechada ROPS/FOPS, bateria padrão, tanque de combustível cheio, operador pesando 75 kg, especificações conforme ISO 7134.

EQUIPAMENTO PADRÃO

Compartimento do operador

Cabine fechada alta (janela frontal fixa)
ROPS/FOPS com:
Ar-condicionado (*)
Assento ajustável com suspensão mecânica, forrado com tecido, com cinto de segurança de 50,8 mm (2")
Console do operador ajustável
Acelerador de pedal
Acelerador manual
Limpador de para-brisas superior dianteiro com lavador
Vidro de segurança
Luz de teto
Retrovisores internos e externos
Tomada de 12 V (*)
Chave geral automática na ignição
Degraus nos lados direito e esquerdo
(*) Somente disponível nas cabines fechadas

Todas as cabines ROPS/FOPS são certificadas conforme as normas SAE J1040 (ROPS) e SAE J231 (FOPS).

Motor

FPT 6,7 l turboalimentado, diesel, Certificação Tier 3 / MAR-I
Injeção eletrônica de combustível
Filtro de ar a seco com elementos primário e secundário de segurança
Pré-filtro de ar com ejetor ciclônico de poeira
Alternador de 90 A
Motor de arranque de 10,5 hp (7,8 kW)
Capô basculante com abertura e fechamento elétrico

Sistema hidráulico

Sistema hidráulico com sensor de carga, centro fechado
Válvula de controle de 9 seções
Controle hidráulico para todas as funções: levantamento da lâmina (lado direito e esquerdo), gira-círculo, deslocamento lateral do círculo, inclinação das rodas, articulação do chassi, deslocamento lateral e angular da lâmina, acessórios frontal e traseiro
Central de diagnóstico com 8 acopladores rápidos
Sela móvel com 5 posições de serviço e trava hidráulica
Lâmina de 4.267 x 671 x 22 mm – (14')
Bomba hidráulica de pistões axiais
Ventilador com motor hidráulico

Freios

Freios de serviço multidisco em banho de óleo aplicados sobre as 4 rodas traseiras com dois circuitos paralelos: um para as rodas do tandem direito e um para as rodas do tandem esquerdo. Com sistema de segurança por meio de dois acumuladores de nitrogênio.
Freios de estacionamento a disco aplicado por mola e liberado hidráulicamente.

Pneus

Aro 14" 3 peças / 17,5 x 25 – 12L – L2 sem câmara

Outros

Conjunto de ferramentas padrão
Barra de tração/Círculo padrão

Eixo

Diferencial convencional com freio nas quatro rodas e bloqueio do diferencial com acionamento eletro-hidráulico (eixo traseiro)

Direção

Direção hidrostática com sistema de emergência integrado

Instrumentos

Central Eletrônica de Informação
Indicadores/medidores:
Velocímetro
Tacômetro
Direção selecionada F/N/R
Modos de transmissão – automática/manual
Marcha selecionada
Temperatura de refrigeração do motor
Nível de combustível
Temperatura do óleo da transmissão
Temperatura do óleo hidráulico
Horímetro
Consumo de combustível
Diagnósticos do motor
Indicação de DeClutch ativado
Diagnósticos da transmissão

Luzes indicadoras

Baixo nível de combustível
Luzes direcionais
Farol alto
Pressão dos freios
Alerta principal
Freio de estacionamento

Alertas sonoros

Alerta de precaução
Alerta de emergência
Alerta de ré

Sistema elétrico

Luzes:
Farol frontal com seta de direção (2)
Luz de freio e seta de direção traseiros (2)
Farol de serviço traseiro no topo da cabine (2)
Farol de serviço frontal no topo da cabine (2)
Sistema 24 V (2 baterias de 12 V / 1010 CCA)
Monitoramento dos sistemas eletrônicos
Buzina
Horímetro
Alarme de marcha à ré

Transmissão

Transmissão ZF, do tipo conversor de torque com *lock up* (funcionando também como Direct Drive), Powershift, 6 velocidades à frente e 3 velocidades à ré, troca de marchas automática, dispositivo de emergência para caso de pane elétrica (Limp-Home)

Implemento traseiro

Ripper com 3 dentes grandes e 5 dentes pequenos 850 kg

Implemento dianteiro

Contrapeso dianteiro 492 kg



Conformidades ISO Normas SAE

Cabine ROPS	SAE J1040
Cabine FOPS	SAE J231
Potência	
Bruta	SAE J1995
Líquida	SAE J1349
Torque	
Bruto	SAE J1995
Líquido	SAE J1349
Freios	SAE J150/ISO-3450
Freio de estacionamento	ISO-3450
Direção	SAE J53 / J1511
Direção suplementar	SAE 1011 / ISO-5010
Raio de giro	ISO-7457
Motor hidráulico gira-círculo	SAE J499
Motor	
Ruído externo	SAE 1372 / ISO-6393
Cabine	
Ruído interno	SAE J919

EQUIPAMENTO OPCIONAL

Cabine (ROPS/FOPS)

Cabine aberta
Cabine fechada alta (janela frontal basculante)
Cabine fechada baixa (janela frontal fixa)
Cabine fechada baixa (janela frontal basculante)

Outros

Aquecedor e ventilador para cabine fechada
Isolamento acústico para cabine fechada
Extintor de incêndio
Lavador de vidros e limpadores frontais inferiores
Lavador de vidros e limpadores traseiros
Rádio
Dispositivo de trava do tandem
Quebra-sol (dianteiro e traseiro)
Desembaçador traseiro

Implemento dianteiro

Lâmina frontal	1.165 kg
Placa de empuxo leve	492 kg
Placa de empuxo pesada	800 kg
Escarificador dianteiro com 5 dentes e 6 dentes adicionais do escarificador dianteiro	690 kg
Eletroválvula de flutuação da lâmina dianteira	

Implemento traseiro

Dentes adicionais para *ripper*
2 grandes e 4 pequenos
Gancho de tração traseiro
Suporte para levantamento da máquina

Lâmina

Lâmina de	(3.658 x 622 x 22) mm (12')
Lâmina de	(3.962 x 671 x 22) mm (13')
Extensão da lâmina direita	610 mm
Extensão da lâmina esquerda	610 mm
Ponta de lâmina Heavy Duty	Adicional

Faróis de serviço

2 faróis de serviço posteriores à lâmina
2 faróis de serviço anteriores à lâmina central
2 faróis de serviço do implemento dianteiro

Bloqueio/Flutuação/Antichoque –

Lâmina central e círculo

Válvula de bloqueio do cilindro de levantamento da lâmina central
Eletroválvula de flutuação da lâmina central (incorpora a válvula de bloqueio)
Eletroválvula antichoque com 2 acumuladores para lâmina central
Eletroválvula antichoque com 3 acumuladores para lâmina central e círculo

Assento/Cinto de segurança

Assento de vinil com suspensão mecânica
Assento de tecido com suspensão pneumática
Cinto de segurança – 76,5 mm (3")

Outros opcionais

Sinalizador rotativo
Caixa de ferramentas luxo
Caixa sem ferramentas com suporte, fixada no chassi anterior
Símbolo de movimento lento
Bomba elétrica para encher pneus
Suporte para pneu reserva

Pneus e aros montados

Pneus sem câmara
Aro 9" – peça única / pneu 14x24 – 12L – G2
Aro 10" – 3 peças / pneu 14x24 – 12L – G2
Aro 13" – peça única / pneu 17,5x25 – 12L – L2
Aro 14" – 3 peças / pneu 17,5x25 – 16L – L3

Pneus com câmara

Aro 9" – peça única / pneu 14x24 – 12L – G2
Aro 10" – 3 peças / pneu 14x24 – 12L – G2

Pneus radiais sem câmara

Aro 9" – peça única / pneu 14x24 – 12L – L2 – RADIAL XGLA2
Aro 10" – 3 peças / pneu 14x24 – 12L – L2 – RADIAL XGLA2

Aros

Aro 09" – peça única com válvula
Aro 13" – peça única com válvula
Aro 10" – 3 peças com válvula
Aro 14" – 3 peças com válvula



SiteWatch™

Sistema de Monitoramento de Frota via celular ou satélite

A CASE reserva-se o direito de implantar melhorias no projeto e alterações nas especificações a qualquer momento, sem contrair nenhuma obrigação de instalá-las em unidades vendidas anteriormente. As especificações, descrições e materiais ilustrativos aqui contidos refletem corretamente os dados conhecidos na data da publicação, mas podem variar de região para região e estão sujeitos à alteração sem prévio aviso. As ilustrações podem incluir equipamentos opcionais e acessórios e podem não incluir todos os equipamentos padrão.

CCEPO127 - 02/2022 – Impresso no Brasil

CaseCE.com.br

Fábricas

Contagem – Minas Gerais – Brasil
Av. General David Sarnoff, 2.237
Inconfidentes – CEP 32210-900
Tel.: +55 31 2104-3392

Sorocaba – São Paulo – Brasil
Av. Jerome Case, 1.801
Éden – CEP 18087-220
Tel.: +55 15 3334-1700

