

## 621E

### MOTOR

Marca	FPT
Modelo	F4HE96849*J101
Tipo	4 tempos, turboalimentado Certificação Tier 3 / MAR-I
Cilindros	6
Diâmetro/Curso	104 x 132 mm
Cilindrada	6,7 l
Injeção de combustível	Direta - Common Rail
Combustível	Diesel
Filtro de combustível	Cartucho de fluxo total, rosqueado, descartável
Filtro de ar	Elemento tipo seco com indicador de obstrução
Módulo de refrigeração de montagem central	Elementos de refrigeração externos de montagem independente
Radiador	Tipo de núcleo Em linha, 9 aletas/polegada Fileiras de tubos 5
Ventilador	Tipo Sucção, 8 pás Diâmetro 711 mm
Bomba de água	Tipo Integral
Filtro de óleo	Cartucho de fluxo total, rosqueado, descartável
Potência	
Potência <i>Standard</i>	
Bruta a 1.800 rpm	142 hp (106 kW)
Líquida a 2.000 rpm	137 hp (102 kW)
Potência Econômica	
Bruta a 1.600 rpm	133 hp (99 kW)
Líquida a 2.000 rpm	111 hp (83 kW)
Torque	
Torque Máximo <i>Standard</i>	
Bruto a 1.400 rpm	613 Nm (62,5 kgf.m)
Torque Máximo Econômica	
Bruto a 1.400 rpm	613 Nm (62,5 kgf.m)

NOTA: potência e torque conforme ISO 14396

### TREM DE FORÇA

Transmissão	4 velocidades à frente e 3 à ré, proporcional, com Módulo de Controle Eletrônico, mudança automática com sensor de torque/mudança manual e modulação	
Engrenagens	Helicoidal	
Relações de marcha	À frente	À ré
1ª	4,012	3,804
2ª	2,174	2,061
3ª	1,088	1,031
4ª	0,619	N/D
Conversor de torque	Relação de <i>stall</i> 2,66:1	
Bloqueio do diferencial	Deslizamento limitado nos eixos dianteiros e traseiros	
Oscilação do eixo traseiro	24° (total)	
Eixo dianteiro e eixo traseiro		
Relação do diferencial	3,44	
Relação do planetário	6,00	
Relação de redução final do eixo	20,667	
Freios de serviço (ISO 3450)	Acionados hidráulicamente, discos múltiplos em banho de óleo, com acumuladores, atuação nas quatro rodas	
Freios de estacionamento	Aplicados por mola, disco de liberação hidráulico no eixo de saída da transmissão	
Vel. de deslocamento (km/h) com pneus 20,5 x 25 L3		
Potência <i>Standard</i>	À frente	À ré
1ª	6,8	7,1
2ª	11,9	12,6
3ª	21,8	23,2
4ª	32,9	ND

Vel. de deslocamento (km/h) com pneus 20,5 x 25 L3  
Potência Econômica

	À frente	À ré
1ª	6,8	7,3
2ª	12,4	13,1
3ª	23,1	24,6
4ª	36,4	ND

NOTA: velocidades de deslocamento para uma aceleração total do motor.

### SISTEMA ELÉTRICO

Tensão	24 V
Alternador	120 A
Baterias	(2) 12 V

### SISTEMA HIDRÁULICO

Bomba (sistema de direção/implementos)  
Bomba de pistões axiais com compensação de pressão/fluxo para suprimento de óleo aos sistemas integrados da direção e hidráulico

Deslocamento variável  
176 l/min (46,5 gpm) a 2.000 rpm  
a 248 bar (3.600 psi)

Válvula de controle da carregadeira  
Centro fechado, circuito sensível a carga, 2, 3 ou 4 carretéis, com controle piloto para levantamento, inclinação e sistema hidráulico auxiliar, retenção eletromagnética em flutuação, levantamento e fechamento

Sistema de direção (SAE J1511 / ISO 5010)  
Hidráulico orbital, articulação centrada em pivô com fluxo de óleo de acordo com a demanda. Sistema de direção orbital de fluxo amplificado, giro lento do volante 4,0 voltas (batente a batente)  
Pressão de alívio principal 250 bar (3.625 psi)

Filtros  
Cartuchos de filtro de fluxo total substituível de 10 microns na linha de retorno, com luz indicadora de condição do filtro.

## CILINDROS

Cilindro de levantamento	
Diâmetro do cilindro	114,3 mm
Diâmetro da haste	63,5 mm
Curso	787,6 mm
Cilindro de descarga	
Diâmetro do cilindro	127,0 mm
Diâmetro da haste	76,2 mm
Curso	619,7 mm
Cilindro de direção	
Diâmetro do cilindro	69,9 mm
Diâmetro da haste	38,1 mm
Curso	462,5 mm

## CARREGADEIRA

Controle único para levantamento e inclinação
Flutuação com retenção positiva
Retorno à escavação automático
Controle automático de altura
Retorno automático ao deslocamento
Desconexão da transmissão através do pedal do freio (DeClutch)

## COMPARTIMENTO DO OPERADOR

Cabine fechada ROPS/FOPS (ISO 3471, ISO 3449)
Ar-condicionado
Faróis auxiliares dianteiros
Limpador do vidro dianteiro com 2 velocidades
Temporizador e esguicho de água
Assento de tecido com ajuste de altura e carga, suspensão mecânica e reclinável
Apoia-braço
Cinto de segurança
Alavanca única de controle
Direção hidráulica
Coluna de direção com regulagem angular
Botão manopla no volante
Espelhos retrovisores internos e externos
Mudança de marchas F / N / R

## INSTRUMENTAÇÃO

Central de Informações Eletrônica
Mostradores/Medidores
Tacômetro
Sentido de direção selecionado F / N / R
Modos de transmissão
Modo de mudança de marcha: automática/manual
Marcha selecionada
Marcha em uso
Indicador de direção
Temperatura do líquido de refrigeração do motor
Pressão de óleo do motor
Nível de combustível
Temperatura do óleo da transmissão
Temperatura do óleo hidráulico
Indicador de carga da bateria
Horímetro
Luzes piloto
Luz rotativa*
Luzes de trabalho
Controles da carregadeira travados
Baixo nível de líquido de refrigeração
Pressão do freio
Indicador mestre
Freio de estacionamento aplicado
Ar-condicionado
Indicador de restrição para: filtro de óleo hidráulico filtro de transmissão filtro de ar
Alertas sonoros para funções vitais
Alerta de ré
Buzina
*Opcionais

## AJUSTES DE PESO

	Ajuste de peso	Ajuste de carga de tombamento em linha reta	Ajuste de carga de tombamento. Giro de 40°
Pneu 17,5 x 25 12 lonas L2	- 276 kg	- 202 kg	- 179 kg
Pneus 17,5x25 16 lonas L3	- 244 kg	- 179 kg	- 158 kg

Nota: Unidade equipada com caçamba de 2,1 m<sup>3</sup> (2,75 jd<sup>3</sup>) multiúso com borda cortante aparafusada, pneus 20,5 x 25 16 lonas L3, cabine ROPS/FOPS com sistema de calefação e ar-condicionado, contrapeso padrão, baterias padrão, para-lamas dianteiros e traseiros, tanque de combustível cheio e operador pesando 79 kg (174 lb). Ajuste as opções selecionadas a partir do peso operacional.

Caçamba 2,1 m <sup>3</sup> com dentes e segmentos	+ 70 kg	+ 52 kg	+ 45 kg
--	---------	---------	---------

Nota: Unidade equipada com caçamba de 2,1 m<sup>3</sup> (2,75 jd<sup>3</sup>) multiúso com dentes e segmentos, pneus 20,5 x 25 16 lonas L3, cabine ROPS/FOPS com sistema de calefação e ar-condicionado, contrapeso padrão, baterias padrão, para-lamas dianteiros e traseiros, tanque de combustível cheio e operador pesando 79 kg (174 lb). Ajuste as opções selecionadas a partir do peso operacional.

## TEMPO DE CICLO

Elevar a caçamba com carga nominal	7,7 s
Descarregar a caçamba com carga nominal	1,5 s
<b>Baixar</b>	
Com potência	3,9 s
Em flutuação	4,3 s
Total	13,5 s

## CAPACIDADES

Reservatório de combustível	189 l
<b>Sistema hidráulico</b>	
Total	114 l
Reservatório	56,8 l
<b>Transmissão</b>	
Transmissão (serviço com filtro)	33,4 l
<b>Eixo dianteiro e traseiro</b>	
Eixo total (cada um)	21,0 l
Óleo do motor com filtro	15,3 l
Sistema de arrefecimento do motor	24,0 l
Cárter do motor	14,5 l
Reservatório de água	4,7 l

## PESO OPERACIONAL

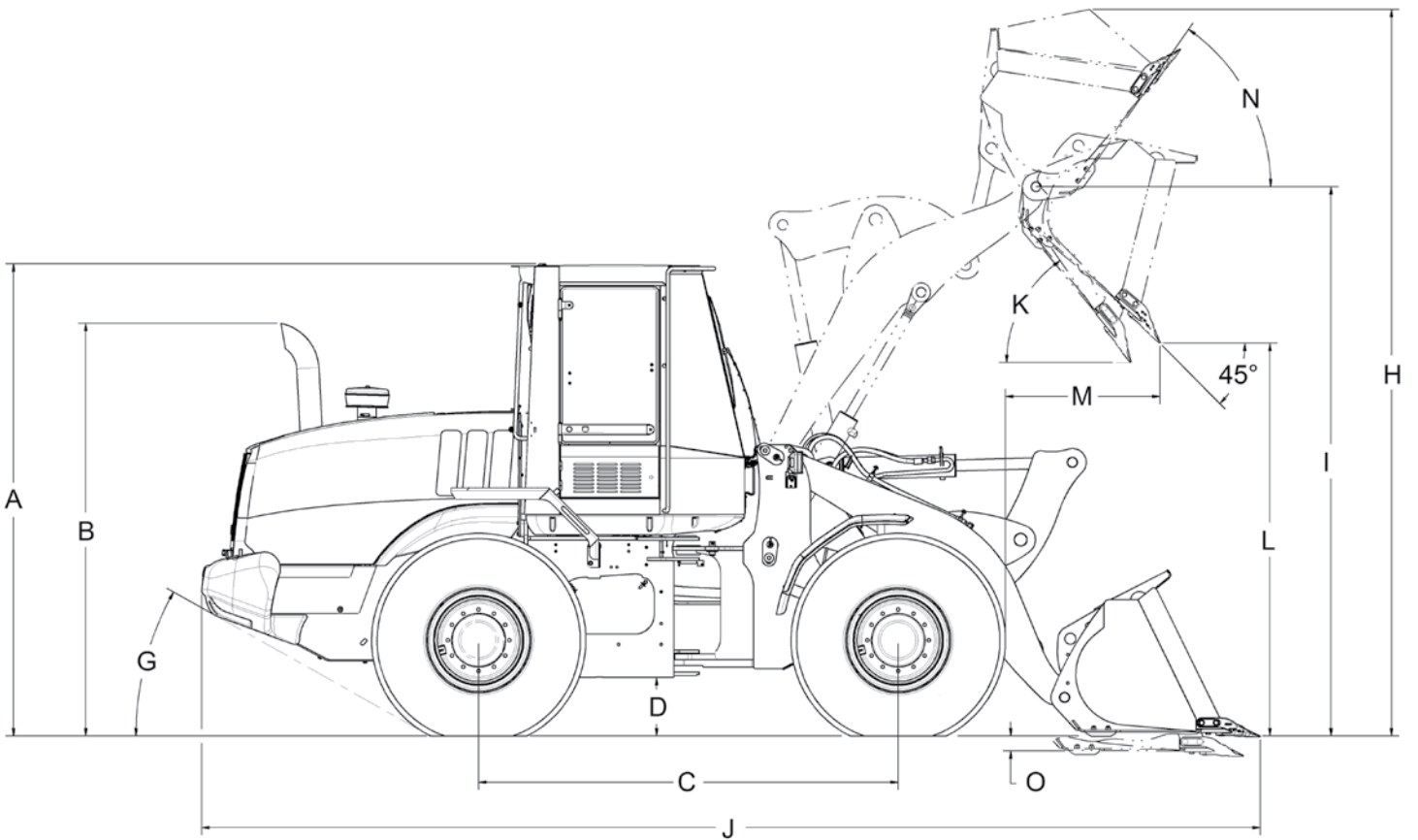
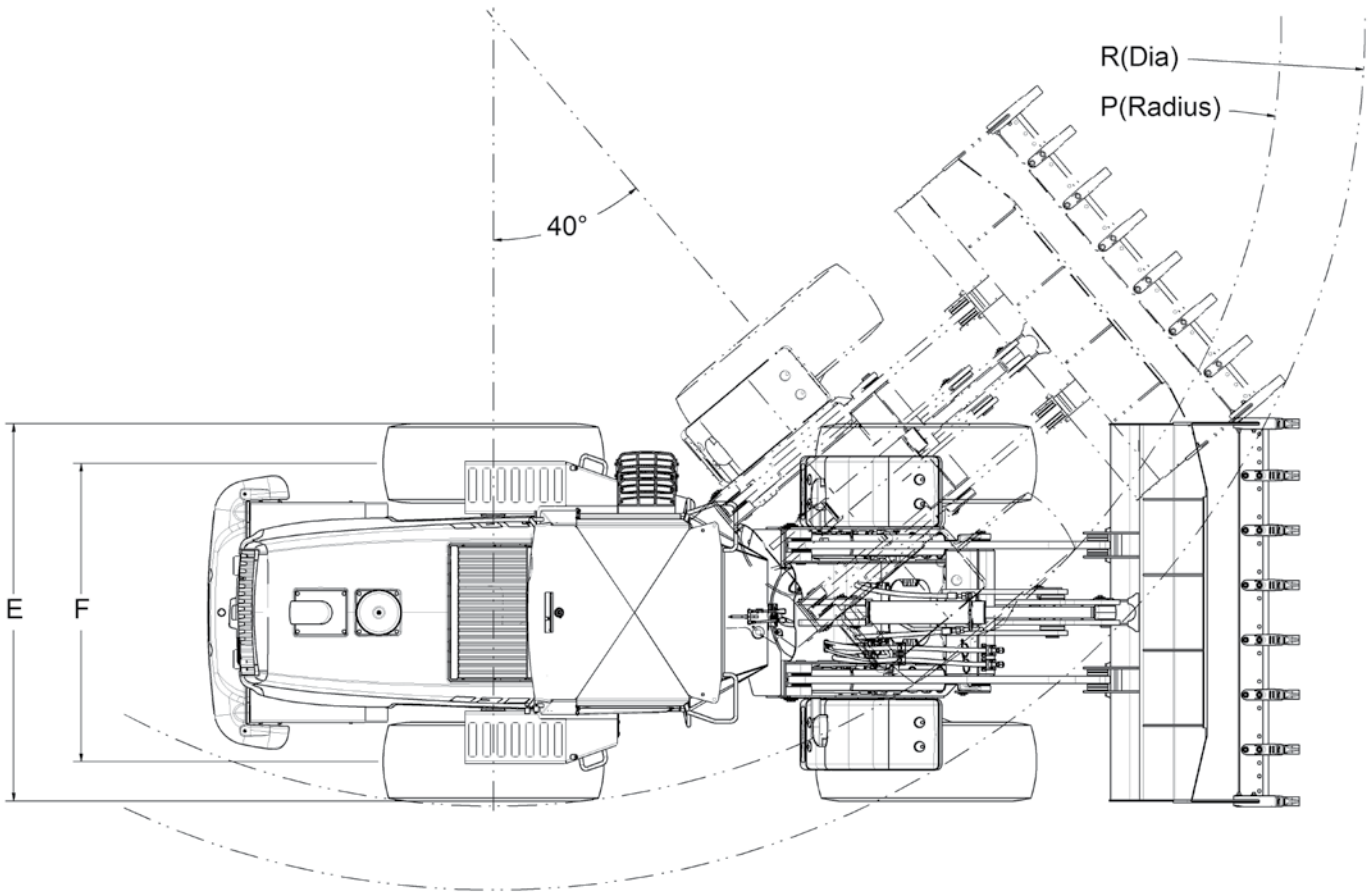
Unidade equipada com cabine ROPS/  
FOPS com ar-condicionado, contrapeso padrão, pneus 20,5 x 25 16 lonas L3, para-lamas dianteiros e traseiros, caçamba multiuso de 2,1 m<sup>3</sup> (2,75 jd<sup>3</sup>) com dentes, reservatório de combustível cheio, operador de 79 kg

11.945 kg (26.334 lb)

## DIMENSÕES

	Pneu 17,5 x 25 - L2 lonas	Pneu 20,5 x 25 - L2/L3 lonas
Altura até:		
<b>A</b> - Topo da cabine	3.259 mm	3.303 mm
Gancho de tração	992 mm	992 mm
<b>B</b> - Altura até o tubo de exaustão	2.851 mm	2.895 mm
<b>C</b> - Distância entre rodas	2.900 mm	2.900 mm
<b>D</b> - Distância livre do solo	406 mm	450 mm
<b>G</b> - Ângulo de saída	30°	30°
Largura:		
<b>E</b> - Total sem caçamba	2.324 mm	2.447 mm
<b>F</b> - Trilha entre linhas de centro dos pneus	1.880 mm	1.920 mm
<b>P</b> - Raio de giro externo à caçamba (com dentes)	N/D	5.207 mm
Ângulo de articulação a partir do centro	40°	40°
Ângulo total	80°	80°
Oscilação do eixo traseiro, total	24°	24°

\*Todas as unidades equipadas com cabine fechada ROPS/FOPS com ar-condicionado, combustível e operador de 79 kg.



## DESEMPENHO

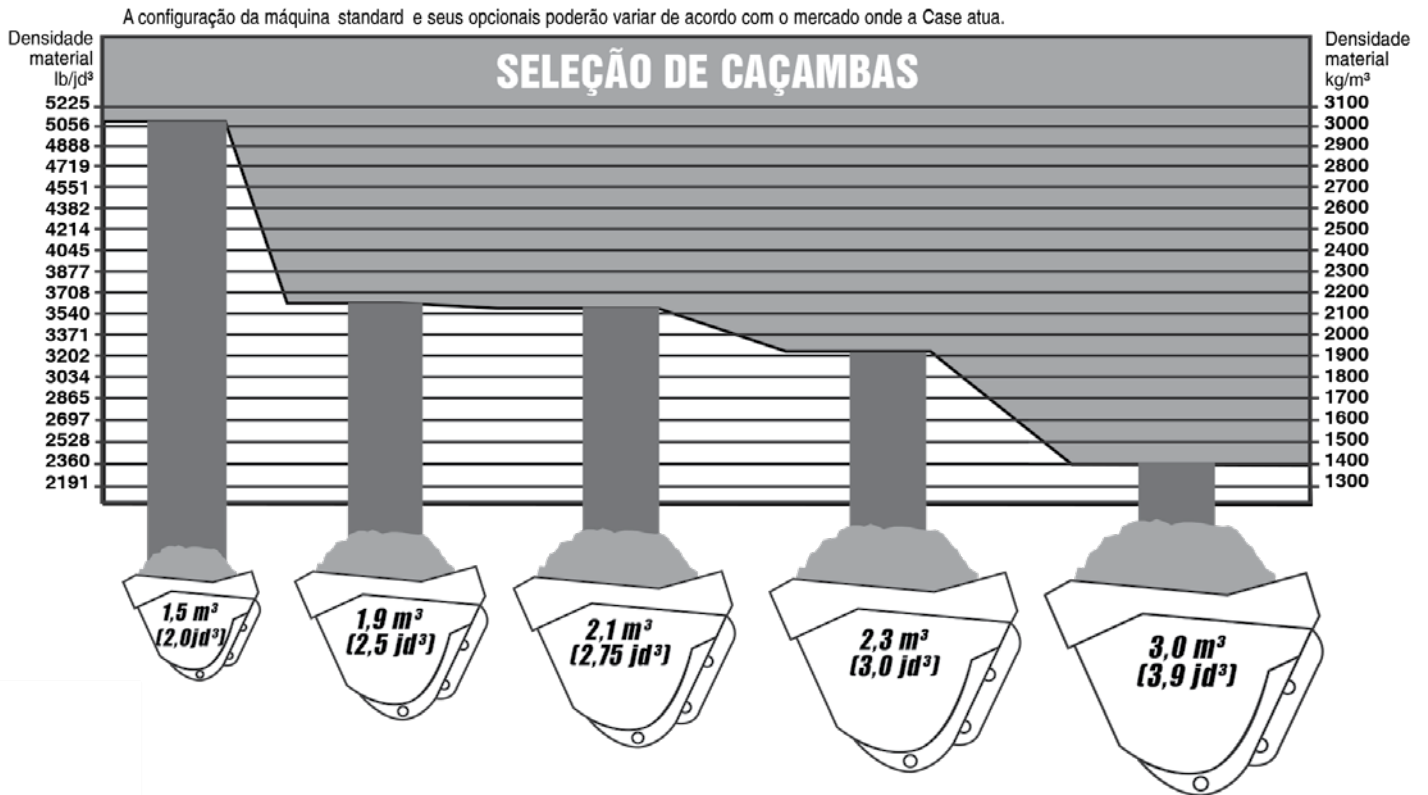
	Caçamba de 1,56 m <sup>3</sup> (2,0 jd <sup>3</sup> ) braço Z-Bar Bico de pato	Caçamba de 1,9 m <sup>3</sup> (2,5 jd <sup>3</sup> ) braço Z-Bar Dentes e segmentos	Caçamba de 2,1 m <sup>3</sup> (2,75 jd <sup>3</sup> ) braço Z-Bar Dentes	Caçamba de 2,3 m <sup>3</sup> (3,0 jd <sup>3</sup> ) braço Z-Bar Dentes	Caçamba de 3,0 m <sup>3</sup> (3,9 jd <sup>3</sup> ) braço Z-Bar Bordas aparafusadas
Capacidade de caçamba SAE – Rasa	1,34 m <sup>3</sup> (1,75 jd <sup>3</sup> )	1,66 m <sup>3</sup> (2,17 jd <sup>3</sup> )	1,77 m <sup>3</sup> (2,32 jd <sup>3</sup> )	1,96 m <sup>3</sup> (2,56 jd <sup>3</sup> )	2,55 m <sup>3</sup> (3,34 jd <sup>3</sup> )
Coroadada	1,56 m <sup>3</sup> (2,0 jd <sup>3</sup> )	2,05 m <sup>3</sup> (2,68 jd <sup>3</sup> )	2,1 m <sup>3</sup> (2,75 jd <sup>3</sup> )	2,3 m <sup>3</sup> (3,01 jd <sup>3</sup> )	3,0 m <sup>3</sup> (3,92 jd <sup>3</sup> )
Largura da caçamba – Externa	2.580 mm	2.605 mm	2.602 mm	2.602 mm	2.602 mm
Peso da caçamba	816 kg	860 kg	816 kg	858 kg	1.026 kg
<b>H.</b> Altura operacional – Totalmente levantada					
com proteção contra derramamento	4.848 mm	5.002 mm	4.965 mm	5.040 mm	5.318 mm
<b>I.</b> Altura até o pino de articulação					
totalmente levantada	3.829 mm	3.829 mm	3.829 mm	3.829 mm	3.828 mm
<b>J.</b> Comprimento total					
caçamba nivelada no solo	7.142 mm	7.216 mm	7.325 mm	7.360 mm	7.482 mm
<b>K.</b> Ângulo de despejo					
totalmente levantada	55°	55°	55°	55°	50°
<b>L.</b> Altura de despejo					
totalmente levantada, despejo a 45°	2.879 mm	2.802 mm	2.754 mm	2.707 mm	2.546 mm
<b>M.</b> Alcance da caçamba					
totalmente levantada, despejo a 45°	965 mm	1.024 mm	1.073 mm	1.118 mm	1.107 mm
Alcance da caçamba					
altura de 2,13 m (7 pol), despejo a 45°	1.505 mm	1.526 mm	1.544 mm	1.568 mm	1.455 mm
Carga operacional – ISO	4.722 kg	4.440 kg	4.476 kg	4.424 kg	4.201 kg
Densidade máxima do material – ISO	3.027 kg/m <sup>3</sup>	2.166 kg/m <sup>3</sup>	2.145 kg/m <sup>3</sup>	1.924 kg/m <sup>3</sup>	1.401 kg/m <sup>3</sup>
Carga de tombamento – ISO em linha reta	10.885 kg	10.254 kg	10.328 kg	10.215 kg	9.732 kg
Carga de tombamento – ISO – Giro de 40°	9.444 kg	8.881 kg	8.953 kg	8.849 kg	8.402 kg
Capacidade de levantamento					
Altura máxima	6.510 kg	6.454 kg	6.499 kg	6.456 kg	6.281 kg
Capacidade de levantamento					
Alcance máximo	9.172 kg	9.102 kg	9.147 kg	9.102 kg	8.918 kg
Capacidade de levantamento – No solo	13.163 kg	11.444 kg	11.696 kg	11.071 kg	8.963 kg
Força de desagregação com					
cilindro de descarga	11.476 kg	12.627 kg	11.841 kg	11.105 kg	8.792 kg
Fechamento máximo no solo	40°	40°	41°	41°	41°
Fechamento máximo em posição					
de transporte	45°	45°	44°	44°	45°
Fechamento máximo no alcance máximo	53°	53°	53°	53°	53°
<b>N.</b> Fechamento máximo na altura máxima	55°	55°	55°	55°	55°
<b>O.</b> Profundidade de escavação	58 mm	79 mm	84 mm	90 mm	88 mm
Ângulo de rampa máximo com caçamba					
arrasto em ré	60°	61°	62°	62°	64°
<b>R.</b> Diâmetro de giro da carregadeira	11.477 mm	11.564 mm	11.603 mm	11.646 mm	11.718 mm

## SELEÇÃO DE CAÇAMBAS

O gráfico é orientado em termos de dimensionamento de caçambas com base na densidade dos materiais e em condições de trabalho médias. Fatores adicionais, como pneus, contrapeso, terreno, clima e opções, devem ser considerados ao escolher a caçamba.

Para determinar o tamanho ideal da caçamba

- 1 Determine a densidade do material a manusear usando a tabela de Densidade de Material abaixo.
- 2 Localize a densidade na coluna (sistema americano ou métrico) perto da ilustração de Seleção de Caçambas do modelo correspondente.
- 3 Acompanhe a densidade ao longo da sua linha horizontal para encontrar que caçamba(s) pode(m) ser usada(s) para aquela densidade de material.



## DENSIDADE DOS MATERIAIS

Material	Densidade
<b>Carbonato de cálcio</b>	1.250 kg/m³
<b>Argila</b>	
Natural	1.600 kg/m³
Seca	1.480 kg/m³
Molhada	1.660 kg/m³
Com cascalho, seca	1.420 kg/m³
Com cascalho, molhada	1.540 kg/m³
<b>Carvão</b>	
Antracita, britado	1.100 kg/m³
Betuminoso, britado	830 kg/m³
<b>Granito, britado</b>	1.660 kg/m³
<b>Xisto</b>	1.250 kg/m³
<b>Escória, em pedaços</b>	1.750 kg/m³

Material	Densidade
<b>Cascalho</b>	
Seco	1.510 kg/m³
Cascalho, areia empedrada	1.930 kg/m³
Seco, de 1/2" a 2"	1.690 kg/m³
Molhado, de 1/2" a 2"	2.020 kg/m³
<b>Calcário britado</b>	1.540 kg/m³
<b>Areia</b>	
Seca	1.420 kg/m³
Seca, de 1/2" a 2"	1.840 kg/m³
Com cascalho, seca	1.720 kg/m³
Com cascalho, molhada	2.020 kg/m³
Arenito, em pedaços	1.250 kg/m³
<b>Pedra, britada</b>	1.600 kg/m³

## EQUIPAMENTO PADRÃO

---

### Compartimento do operador

(veja a página 2)

---

### Motor

FPT  
Certificação Tier 3 / MAR-I  
Turboalimentado, diesel  
Tensionador automático da correia do alternador  
Sistema integrado de arrefecimento  
Ventilador do motor de acionamento hidráulico  
Filtro de combustível com coletor de água  
Filtro de ar com duplo elemento  
Alternador de 120 A  
(2) Baterias 12 V

---

### Carregadeira (veja a página 2)

---

### Trem de força

Tração nas 4 rodas  
Transmissão com opção de mudança manual ou automática com 4 velocidades à frente e 3 à ré  
Módulo de controle eletrônico programável, mudança de marcha proporcional controlada por computador com seleção de velocidades programável

---

Sistema de diagnóstico a bordo  
Controle de mudança de marcha eletrônico com uma alavanca  
Mudança F/N/R na alavanca de controle da carregadeira  
Botão de redução de marcha  
Conversor de torque  
Eixos planetários externos  
Diferenciais com dispositivo de deslizamento limitado  
Sistema de refrigeração do óleo da transmissão  
Desengate da transmissão, mediante acionamento do pedal de freio (DeClutch)  
Freios a disco em banho de óleo hidráulico  
Freio de estacionamento aplicado por mola e liberado hidráulicamente  
Modo Limp-Home

---

### Sistema Hidráulico

Válvula de controle da carregadeira tipo *joystick*, com duas funções hidráulicas  
Sistema de direção de grande angulação e fluxo amplificado  
Ventilador hidráulico com reversão  
Engates rápidos para diagnóstico

---

### Diversos

Para-lamas traseiros e dianteiros  
Luzes  
(2) faróis dianteiros (alto/baixo)  
(2) faróis de trabalho na cabine  
(2) lanternas traseiras/luz de freio  
(2) faróis de trabalho traseiro  
Indicadores de direção dianteiros e traseiros e pisca-alerta  
Contrapeso  
Pino para reboque  
Barra de travamento da articulação  
Barra de travamento do braço de levantamento  
Pontos de amarração dianteiros/traseiros  
Alarme de marcha à ré  
Pontos de drenagem remota  
Pontos de lubrificação centralizados

---

### Pneus

20,5 x 25 16 lonas L3 três peças aro 17"

---

## EQUIPAMENTO OPCIONAL

---

### Carregadeira

Engate rápido para acessórios  
Sistema hidráulico auxiliar para acionamento do cilindro do engate rápido  
Controles da carregadeira  
Caçambas (veja a página 5)

---

### Sistema Hidráulico

Sistema hidráulico auxiliar para engate rápido  
Ride Control  
Válvulas de 3 ou 4 funções hidráulicas, com controle:  
através de 3 ou 4 alavancas  
através de joystick mais 1 ou 2 alavancas

---

### Versões Especiais

Versão para Ambientes Corrosivos  
Peças com quinas chanfradas e pintura especial para a proteção contra ambientes corrosivos  
Aplicação de verniz especial em toda a superfície da máquina para proteção extra  
Caçamba dimensionada para a movimentação de fertilizante (3,0 m<sup>3</sup>)  
Chassi com aberturas para evitar acúmulo de material  
Proteção especial para terminais elétricos  
Tubos com tratamento superficial extra, para maior durabilidade

---

### Versão Canavieira

Prefiltro ciclônico na entrada do motor e no ar-condicionado para melhor eficiência do sistema e evitar entupimentos  
Caçamba dimensionada para a movimentação de bagaço de cana (3,0 m<sup>3</sup>)  
Chassi com aberturas para evitar acúmulo de material  
Extintor de incêndio

---

### Pneus

17,5 x 25 12 lonas L2 monopeça aro 14"  
17,5 x 25 12 lonas L2 três peças aro 14"  
17,5 x 25 16 lonas L3 três peças aro 14"  
20,5 x 25 16 lonas L2/L3 três peças aro 17"  
17,5 x R25 radiais, L2/L3 três peças aro 17"  
20,5 x R25 radiais, L3 três peças aro 17"

---

### Outros

Caixa de ferramentas  
Sinalizador rotativo  
Caçambas (veja tabela de seleção)  
Acendedor de cigarros / tomada de 12V

---



A CASE reserva-se o direito de implantar melhorias no projeto e alterações nas especificações a qualquer momento sem contrair nenhuma obrigação de instalá-las em unidades vendidas anteriormente. As especificações, descrições e materiais ilustrativos aqui contidos refletem corretamente os dados conhecidos na data da publicação, mas podem variar de região para região e estão sujeitos a alteração sem prévio aviso. As ilustrações podem incluir equipamentos opcionais e acessórios e podem não incluir todos os equipamentos padrão.

CCEPO103 - 02/2022 – Impresso no Brasil

***CaseCE.com.br***

Fábricas  
Contagem – Minas Gerais – Brasil  
Av. General David Sarnoff, 2.237  
Inconfidentes – CEP 32210-900  
Tel.: +55 31 2104-3392

Sorocaba – São Paulo – Brasil  
Av. Jerome Case, 1.801  
Éden – CEP 18087-220  
Tel.: +55 15 3334-1700

