

FARMLIFT



PRZENIEŚ SWÓJ BIZNES NA NOWY POZIOM

Wszędzie tam, gdzie trzeba załadować ziarno, przenieść worki, ułożyć stos bel lub przeładować obornik lub jakiegokolwiek inny materiał w gospodarstwie, ładowarki teleskopowe Farmlift wnoszą te same korzyści, jakich z przyzwyczajenia oczekujesz od ciągników i maszyn do zbiorów marki Case IH. Seria obejmuje sześć modeli o udźwigu w zakresie od 2500 do 4200 kg i maksymalnej wysokości podnoszenia od 5,7 do 9,1 m. Nowa linia ładowarek Farmlift odznacza się tymi samymi cechami charakterystycznymi, które sprawiają, że każda maszyna spod znaku Case IH jest warta swojej marki - wytrzymałość, niezawodność, intuicyjne sterowanie i doskonała wygoda pracy w połączeniu z wielką mocą, prędkością i zwrotnością. Dlatego Farmlift to doskonały wybór - zarówno dla mniejszych hodowców, którzy potrzebują zwinnej, niewielkiej ładowarki teleskopowej, jak i dla wielkich hodowli, w których od maszyn wymaga się dużego udźwigu i mocy wyjściowej. Seria ładowarek Farmlift odznacza się sprawdzoną niezawodnością umożliwiającą pracę bez przerwy przez 365 dni w roku przy różnych zadaniach, nawet w najzimniejsze poranki. Czymkolwiek zajmujesz się w swoim gospodarstwie, prawdopodobnie przenoszenie różnych materiałów z miejsca na miejsce stanowi znaczną część codziennych prac. Przeczytaj naszą broszurę, aby dowiedzieć się, dlaczego ładowarki Farmlift marki Case IH mogą pomóc w rozwoju Twojego gospodarstwa.

ODPOWIEDNI MODEL DO KAŻDEGO OBCIĄŻENIA

Marka Case IH od początku troszczy się o potrzeby wszystkich właścicieli każdego gospodarstwa, a linia ładowarek teleskopowych Farmlift kontynuuje tę tradycję. Seria ładowarek Farmlift spełni wszystkie potrzeby. Możesz wybierać: od niewielkiego modelu 525 o szerokości zaledwie 1,8 m i wysokości poniżej 2 m, aż do wydajnego 742 o maks. udźwigu 4200 kg i 935 o ogromnym wysięgu 9,1 m, a także wiele modeli pośrednich. Dzięki umieszczeniu silników z boku maszyny we wszystkich modelach udało się zapewnić doskonałą widoczność panoramiczną, umożliwiając tym samym łatwą i bezpieczną pracę w ciasnych pomieszczeniach, na otwartych placach i w polu. Niezależnie od tego, czy wybierzesz zwykłą przekładnię hydrostatyczną, Powershift czy Autoshift, zapewnią one stałą przyczepność i spory zapas mocy dzięki sprawdzonym silnikom zgodnym z normą Stage IIIB, dostarczającym niski moment obrotowy tam, gdzie jest najbardziej potrzebny.

Duża moc wyjściowa modeli Farmlift 635 i 742 zapewnia ogromną wydajność dzięki mocnym silnikom, które sprawiają, że te maszyny sprawdzają się doskonale w dużych gospodarstwach i dla zleceniobiorców wykonujących wymagające prace. Dlatego nasze ładowarki o doskonałych parametrach wykonują swoje zadania szybko i z zachowaniem wygody pracy. Uniwersalne modele Farmlift 632, 735 i 935 mogą z łatwością wykonywać różne zadania dzień po dniu. Dzięki wysokiemu natężeniu przepływu, małemu promieniowi skrętu i dużemu udźwigowi te uniwersalne maszyny sprawdzają się w gospodarstwach różnego typu i wielkości.

Niewielki model Farmlift 525 idealnie nadaje się do pomieszczeń hodowlanych o ograniczonej wysokości stropu i drzwi oraz wąskich wejściach. Dzięki małemu promieniowi skrętu, niewielkim wymiarom, mocnemu silnikowi i znacznemu udźwigowi ładowarki te stanowią idealną propozycję dla właścicieli mniejszych hodowli.

MODELE	Udźwig	Maks. wysięg	Moc znamionowa silnika/Moc maks.	Przekładnia	Pompa hydrauliczna z czujnikiem obciążenia
Farmlift 525	2,5 t	5,7 m	74 KM/121 KM	Hydrostatyczna 1 bieg.	Pompa zębata 80 l
Farmlift 632	3,2 t	6,1 m	110 KM/121 KM	4x3 Powershift	Pompa zębata 120 l
Farmlift 735	3,5 t	7,0 m	110 KM/121 KM	4x3 Powershift	Pompa zębata 120 l
Farmlift 935	3,5 t	9,1 m	110 KM/121 KM	4x3 Powershift	Pompa zębata 120 l
Farmlift 635	3,5 t	6,1 m	129 KM/143 KM	6x3 Autoshift	Pompa tłokowa o zmiennym wydatku 140 l
Farmlift 742	4,2 t	7,0 m	129 KM/143 KM	6x3 Autoshift	Pompa tłokowa o zmiennym wydatku 140 l





ZAPROJEKTOWANE Z MYŚLĄ O WYDAJNYM PROWADZENIU

Serię ładowarek teleskopowych Farmlift zaprojektowano i wykonano, aby zaspokoić różne potrzeby współczesnych rolników – od właścicieli mniejszych gospodarstw aż po posiadaczy ogromnych firm. Niezależnie od potrzeb zawsze znajdziesz odpowiedni model ładowarki Farmlift. Jakikolwiek model wybierzesz, wiesz, że możesz liczyć na najwyższą wygodę pracy, krótkie czasy załadunku i błyskawiczną reakcję maszyny.



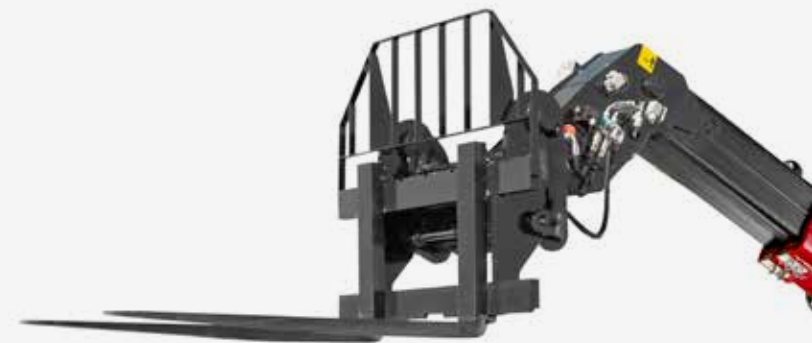
PRACUJ WYGODNIE

Wszystkie modele Farmlift standardowo odznaczają się doskonałą widocznością, niskim poziomem hałasu i dobrą ergonomią. Uzyskaj wygodę, na jakiej Ci zależy: od prostego modelu Farmlift 525 aż do luksusowo wyposażonego 742. Możesz wybrać model najlepiej przystosowany do Twoich potrzeb. Wentylacja należy do wyposażenia standardowego, natomiast klimatyzacja jest dostępna jako opcja we wszystkich modelach. Stabilna rama gwarantuje bezpieczeństwo pracy we wszystkich modelach Farmlift.



MOC, KTÓREJ POTRZEBUJESZ

Wszystkie silniki w serii zaprojektowano tak, aby zapewniały maksymalną wydajność. Od 74 KM w przypadku niewielkiego modelu Farmlift 525 aż do 129 KM (moc maksymalna 143 KM) w najwyższych modelach Farmlift 635 i 742, zawsze możesz korzystać z mocy niezbędnej do wykonania zaplanowanej pracy. Wszystkie modele wyposażono w czterocylindrowy silnik zgodny z normami emisji EURO IIIB. Ładowarki Farmlift o mocy powyżej 110 KM korzystają z technologii SCR marki Case IH.





ZOPTYMALIZOWANA MOC

Wszystkie części układu napędowego zostały doskonale dobrane pod kątem optymalizacji mocy. Doskonała wydajność i oszczędność paliwa to standardowe zalety ładowarek Farmlift. W modelu Farmlift 525 uzyskano je dzięki zastosowaniu przekładni hydrostatycznej i pompy o zmiennym wydatku. Wszystkie pozostałe modele wyposażono w przekładnię 4x3 Powershift. Najwyższe w serii modele Farmlift 635 i 742 są dostępne z przekładnią automatyczną 6x3 Autoshift. Przekładnia Powershuttle we wszystkich modelach ułatwia poruszanie się na niewielkich placach i w ciasnych budynkach.

WYDAJNY UKŁAD HYDRAULICZNY

Każdy model ładowarki kryje w sobie doskonały układ hydrauliczny, który pozwala uzyskać maksymalną moc i wydajność. Wytrzymałe i niezawodne pompy zębate zapewniają krótkie czasy cyklu poszczególnych działań ładowarki, a tym samym najwyższą opłacalność. Model Farmlift 525 wyposażono w pompę hydrauliczną o wydatku 80 litrów/minutę, Farmlift 632, 735 i 935 w jednostkę o wydatku 120 l/min, a modele 635 i 742 w pompę o wydatku aż 140 l/min.

BARDZO BEZPIECZNE

Modele ładowarek Farmlift wyposażono we wzmacnione ramy zwiększające bezpieczeństwo operatora. Także wysięgnik zaprojektowano z myślą o maksymalnej sztywności i stabilności. Aby zwiększyć bezpieczeństwo pracy, wszystkie modele są standardowo wyposażone w system zapobiegający przewróceniu się ładowarki.

ODPOWIEDNI ROZMIAR DO KAŻDEJ PRACY

Ładowarki z serii Farmlift wyróżniają się niewielkimi rozmiarami, wyjątkowo małym promieniem skrętu i nisko umieszczonym środkiem ciężkości zapewniającym optymalną przyczepność. Najmniejszy model ładowarki ma zaledwie 2m wysokości i 1,80m szerokości, ale jeśli zależy Ci na wysokim udźwigu, nawet najwyższy model z tej serii ma bardzo niewielki wymiary, zaś trzy tryby sterowania umożliwiają wygodną pracę nawet w najbardziej ograniczonej przestrzeni.

ŁATWE SERWISOWANIE

Ładowarka teleskopowa Farmlift to maszyna zaprojektowana i wykonana z myślą o długich dniach pracy. Aby zapewnić jej maksymalną niezawodność, nasi specjaliści zadbali o łatwość i szybkość serwisowania, abyś mógł skutecznie dbać o swoją ładowarkę, a jednocześnie poświęcać więcej czasu na pracę.



Wypróbuj kabinę operatora klasy premium w modelach Farmlift 635 i 742.



Całkowita i pełna kontrola w kabinie ładowarek Farmlift 632, 735 i 935.



Duża powierzchnia oszklona zapewnia zachować stałą widoczność ładunku.

PRACUJ KOMFORTOWO

Z pewnością znasz reputację marki Case IH dotyczącą jej długoletniego doświadczenia w konstruowaniu najlepszych ciągników w branży. Teraz to samo doświadczenie i wiedzę projektantów i inżynierów udostępniamy nabywcom naszych ładowarek teleskopowych. Usiądź w kabinie ładowarki Farmlift, a natychmiast poczujesz się jak w domu. Dzięki doskonałej pozycji podczas prowadzenia i świetnej ergonomii łatwo przyzwyczaić się do wygody, jaką zapewniają ładowarki Farmlift marki Case IH. Elementy sterujące umieszczono tam, gdzie powinny się znaleźć. Prawą dłoń operator może obsługiwać wygodny joystick, zapewniając szybką i bezpieczną pracę, a lewej używać wyłącznie do kierowania maszyną.

KABINA OPERATORA KLASY PREMIUM

Kabinę w modelach 635 i 742 wyposażono w luksusowy fotel z opcjonalną amortyzacją pneumatyczną, która zapewnia najwyższą wygodę, chroniąc operatora przed wybojami i nierównościami terenu. W kabinie znajduje się podświetlany joystick wbudowany w prawy podłokietnik. Umieszczono na nim zarówno przełączniki zmiany kierunku jazdy, jak i biegów.



Pewność i bezpieczeństwo dzięki konstrukcji ROPS/FOPS.

DOSKONAŁE WYPOSAŻENIE

Modele Farmlift 632, 735 i 935 odznaczają się świetnym wyposażeniem: wyposażono je w ergonomiczny joystick wbudowany w konsolę boczną, doskonale dopasowany do prawej dłoni operatora, oraz bardzo wygodny fotel z amortyzacją sprężynową i obiciem materiałowym. Z myślą o długich dniach pracy w lecie można dodatkowo zamówić klimatyzację.

NAJLEPSZA KABINA NISKOPROFILOWA

Mimo że model 525 zaprojektowano do mniejszych gospodarstw i miejsc, gdzie liczy się wygodny dostęp, nie oznacza to żadnych kompromisów w zakresie wyposażenia. Mimo zastosowania w tym modelu kabiny niskoprofilowej można w nim znaleźć wiele elementów luksusowego wyposażenia większych kuzynów z tej samej serii. Elementy sterujące zapewniają operatorowi znajome odczucia, a widoczność we wszystkich kierunkach pozostaje prawie niezmienną.



Wszystko pod ręką - Twoje centrum sterowania

MOĆ, ABY SPROSTAĆ KAŻDEMU ZADANIU

Specjaliści z Case IH doskonale wiedzą, że ładowarka teleskopowa często stanowi maszynę najczęściej używaną w gospodarstwie i może być niezbędna każdego dnia do wykonywania najważniejszych i wymagających zadań. Dlatego wybraliśmy części o sprawdzonej, najwyższej niezawodności. Ale nasze ładowarki to maszyny, które zaprojektowaliśmy również z myślą o najniższym możliwym zużyciu paliwa podczas pracy z zachowaniem najwyższej wydajności.

Duże prace wymagają dużej mocy. Właśnie dlatego modele Farmlift 635 i 742 wyposażono w mocne silniki FPT zapewniające moc maksymalną od 129 do 143 KM. Maksymalny moment obrotowy wynosi 590 Nm przy 1500 obr./min i umożliwia wydajną pracę ładowarki nawet w najcięższych warunkach.

Natomiast silnik marki FPT o mocy 110 KM (moc maksymalna 121 KM) zastosowany w modelach 632, 735 i 935 zawsze zapewnia wystarczającą moc do zachowania krótkich cykli czynności i pełnej wszechstronności roboczej. Technologia Common Rail przekłada się na znaczną czułość silnika i gwarantuje wydajną obsługę ładowarki nawet w najbardziej wymagających warunkach.

Model Farmlift 525 wyposażono w silnik z turbosprężarką o mocy 74 KM, który doskonale nadaje się do maszyny o tak niewielkich wymiarach i krótkim promieniu skrętu i spełnia wymagania swojego naturalnego środowiska pracy, czyli hodowli.



ZALETY

- Mocne silniki Stage IIIB
- Oferta silników przystosowana do wymagań każdej ładowarki Farmlift
- Imponujący moment obrotowy nawet przy niskich obrotach silnika
- Długie przerwy między wymianami oleju



PRZEKŁADNIE, KTÓRE ZAPEWNIAJĄ NAJDOSKONALSZE PRZENOŚZENIE NAPĘDU

W większych ładowarkach Farmlift marki Case IH za przenoszenie mocy na podłoże odpowiadają wytrzymałe przekładnie 6x3 Autoshift i 4x3 Powershift, natomiast niewielki model 525 wyposażono w prostą w obsłudze przekładnię hydrostatyczną. Wszystkie dostępne przekładnie zapewniają wyjątkową wydajność i niskie zużycie paliwa. Elementy układu napędowego są doskonale dopasowane tak, aby zoptymalizować moc i wydajność ładowarki, a ich wytrzymałą konstrukcję wybrano specjalnie do zastosowań w rolnictwie. Wielotarczowe sprzęgła mokre zapewniają płynną i wygodną zmianę biegów, a specjalny przycisk do wysprężania sprawia, że obsługa przekładni jest łatwiejsza i bezpieczniejsza. Ciągły napęd na cztery koła pozwala utrzymać wydajność nawet w najtrudniejszych warunkach, a ogół wrażeń podczas pracy z ładowarką Farmlift przywodzi na myśl prowadzenie ciągnika marki Case IH. Wszystkie ładowarki Farmlift wyposażono w osie odporne na znaczne obciążenia dynamiczne, z mechanizmem różnicowym o ograniczonym poślizgu (LSD) na osi przedniej. Mechanizm LSD można również dodatkowo zamontować na osi tylnej. Zabudowane, mokre tarczowe hamulce zasadnicze zapewniają doskonałą moc hamowania przy skutecznym zabezpieczeniu i łatwym serwisowaniu. Aby zapewnić wygodną i bezpieczną jazdę w ładowarkach zamontowano hamulec postojowy typu SAHR (załączany sprężynowo, zwalniany hydraulicznie). Jeśli pozostawisz swoją ładowarkę Farmlift na stromym wzniesieniu, na pewno nie odjedzie nigdzie bez Ciebie.

PRZEKŁADNIA AUTOSHIFT

Modele Farmlift 635 i 742 wyposażono w przekładnię Autoshift z 6 biegami do przodu i 3 wstecznymi (6x3). Dzięki niej możesz wygodnie prowadzić maszynę, wydajnie nią sterować i wydłużyć okres sprawności elementów przekładni.

- Najwyższa prędkość jazdy wynosi 40 km/h przy 2200 obr./min
- 11" przemiennik momentu obrotowego zapewnia płynne działanie i zrównoważenie mocy
- Obsługa przekładni Powershuttle i funkcja zmiany biegów wbudowane w joystick
- Automatyczny wybór najlepszego biegu do każdej pracy

PRZEKŁADNIA POWERSHIFT

W modelach Farmlift 632, 735 i 935 zastosowano przekładnię Powershift z 4 biegami do przodu i 3 wstecznymi (4x3), która przesyła moc zawsze tam, gdzie jest potrzebna.

- Najwyższa prędkość jazdy wynosi 35 km/h przy 2200 obr./min
- Wyposażona w 11" przemiennik momentu obrotowego
- Zawory elektrohydrauliczne obsługują zmianę prędkości i kierunku jazdy
- Przekładnia Powershuttle zapewnia prostą obsługę podczas pracy

PRZEKŁADNIA HYDROSTATYCZNA

- Zastosowana w modelu Farmlift 525
- Prosta i łatwa w obsłudze z elektrohydraulicznym rewersem
- Przyspieszenie bez zmian biegów od 0 do 26 km/h

UKŁAD HYDRAULICZNY DOSKONAŁĄ SPROSTA NAJCIEŻSZYM ZADANIOM

W każdym modelu ładowarki Farmlift umieszczono specjalnie przystosowany układ hydrauliczny zaprojektowany do jej konstrukcji, udźwigu i wysokości roboczej. Dzięki tak uważnemu doborowi elementów możesz być pewien, że zaplanowane prace wykonasz z większą dokładnością, a jednocześnie szybciej i łatwiej. Ponadto oznacza to minimalne obciążenie układu, możliwość pracy z maksymalną mocą, a jednak przy niskich temperaturach roboczych.

Modele Farmlift 635 (udźwig 3,5 t na wysokość 6,1 m) i 742 (4,2 t na wysokość 7 m) wyposażono w pompę tłokową o zmiennym wydatku 140 l/min z układem Load Sensing, który automatycznie dostosowuje natężenie przepływu oleju przy niższych prędkościach silnika. Taka regulacja natężenia przepływu oleju pozwala w przypadku modelu Farmlift 635 wykonać cykl roboczy obejmujący podniesienie i opuszczenie ładunku, wysunięcie i cofnięcie wysięgnika, zrzucenie ładunku oraz odjazd z miejsca w czasie zaledwie 26,5 s. Wszystkie funkcje układu hydraulicznego są sterowane elektronicznie i proporcjonalnie za pomocą wbudowanego, wielofunkcyjnego joysticka elektronicznego umieszczonego na końcu podłokietnika fotela, co zapewnia doskonałą ergonomię pracy.

Ładowarki Farmlift 632 (udźwig 3,2t na maks. wys. 6,1 m), 735 (3,5t na 7 m) i 935 (3,5t na 9,1 m) są wyposażone w pompę zębatą z czujnikiem obciążenia, która zapewnia maksymalne natężenie przepływu 120 l/min. Ergonomiczny joystick mechaniczny służy do sterowania maksymalnie trzema funkcjami jednocześnie.

Natomiast w niewielkim modelu Farmlift 525, o udźwigu 2,5 t na wys. 5,7 m, zastosowano wytrzymałą i niezawodną pompę zębatą z czujnikiem obciążenia, która zapewnia imponujący przepływ oleju 80 l/min; po zamontowaniu specjalnej pompy rozdzielającej można wykonywać dwie czynności jednocześnie.



OPCJONALNA AMORTYZACJA WYSIĘGNIKA

Amortyzuje ładunek i zapewnia płynne przewożenie przedmiotów i jazdę dla operatora. Układ ten można wyłączyć przed rozpoczęciem stertowania ładunków. Zwiększa on bezpieczeństwo, ponieważ ogranicza ryzyko nieoczekiwanego przesunięcia maszyny i ładunku. Układ uruchamiany przyciskiem ergonomicznie umieszczonym na desce rozdzielczej.



PEŁNA KONTROLA W MODELACH 635 I 742

Dzięki joystickowi wbudowanemu w podłokietnik możesz łatwo i wygodnie sterować wszystkimi funkcjami wysięgnika. Ponadto przekładniami PowerShuttle i PowerShift można sterować prawą ręką.



CZAS CYKLU ROBOCZEGO MODELU FARMLIFT 635

Podniesienie wysięgnika	6,7 s
Opuszczenie wysięgnika	5,2 s
Wysunięcie wysięgnika	5,2 s
Wsunięcie wysięgnika	3,7 s
Zrzut ładunku	2,8 s
Wycofanie	2,9 s

CZAS CAŁKOWITY 26,5 s



Doskonała stabilność i płynne działanie wysięgnika dzięki skojarzonemu działaniu hydraulicznego siłownika wyrównującego i siłownika przechyłowego Farmlift. Oba siłowniki wspólnie zapewniają stałe, równoległe



NAJLEPSZY WYSIĘGNIK W BRANŻY

Każdy element zaprojektowano tak, aby umożliwić Ci szybszą, łatwiejszą i bardziej wydajną pracę.

Na przykład opcjonalny układ szybkiego podłączania i odłączania narzędzi dostępny we wszystkich modelach ładowarek Farmlift: dzięki niemu wymiana narzędzi jest prosta jak nigdy. Inżynierowie z Case IH skrupulatnie przemyśleli każdy szczegół, aby wyposażenie i funkcje ładowarek Farmlift oszczędzały Twój czas, ułatwiały Ci życie i zwiększały wydajność Twojego gospodarstwa.

Ale Twoje bezpieczeństwo jest równie ważne. Układ pomiaru obciążenia działający w każdej ładowarce Farmlift wyklucza przekroczenie udźwigu maksymalnego i zapewnia pełną zgodność z normami bezpieczeństwa PN-EN 15000. W układzie zastosowano najskuteczniejsze zabezpieczenie, czyli automatyczny zawór odcinający obciążenie hydrauliczne, dzięki któremu po osiągnięciu 100% obciążenia wysięgnik ładowarki nie wysuwa się dalej.

ZALETY

- wytrzymałe i stabilne podwozie
- w pełni zamontowany wysięgnik zapewniający niezmiernie skuteczną przeciwwagę
- najwyższe standardy bezpieczeństwa i stabilności
- rozstaw osi na planie kwadratu zapewniający pewne oparcie ładowarki na ziemi



Niezależnie od zaplanowanej pracy doskonale kąty ładowania i zrzucania ładunku zapewniają pełne obciążenie za każdym razem oraz jego szybki zrzut.



Dowiedz się o możliwym obciążeniu dzięki monitorowi bezpieczeństwa

położenie narzędzia ładowarki względem podłoża, wykluczając konieczność jego ciągłego poprawiania i poziomowania ładunku. Rezultat? Krótsze cykle robocze i więcej ładunków przenoszonych dziennie.



Kierowanie czterema kołami: skraca promień skrętu ładowarki i maksymalnie zwiększa manewrowość.



„Psi chód”: idealny do zbliżania się/oddalania od ściany lub innych przeszkód.



Przednie koła kierowane: idealne rozwiązanie do zastosowań transportowych i ogólnych prac drogowych.

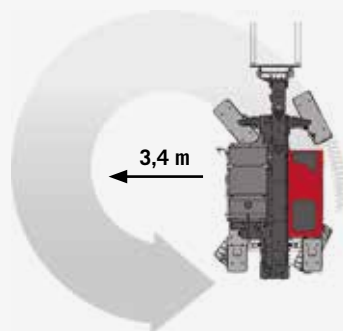
ZWARTE, STABILNE I ZWINNE

Niezależnie, czy chodzi o model 525 o wysokości i szerokości poniżej 2 m czy 935 o maksymalnym wysięgu, wszystkie ładowarki Farmlift marki Case IH zaprojektowano tak, aby zapewnić operatorowi pełne zaufanie do obsługiwanej maszyny. Niewielkie wymiary stanowiły jedno z kluczowych kryteriów dla całej serii podczas sporządzania pierwszych projektów naszych ładowarek. Wszystkie modele Farmlift mają nisko położony środek ciężkości zapewniający optymalną przyczepność, mały promień skrętu oraz odznaczają się zwrotnością wynikającą z rozmieszczenia kół na narożnikach maszyny.

Przełączalne, trójdrogowe zawory układu kierowniczego zastosowane we wszystkich ładowarkach Farmlift ułatwiają pracę nawet w najtrudniejszym otoczeniu. W najciaśniejszych miejscach operator może wybierać spośród trzech trybów kierowania ładowarką.

Przy rozstawie osi 3 m, który zapewnia doskonałą stabilność, umieszczenie kół na narożnikach maszyny pozwoliło uzyskać w modelach Farmlift 632, 635, 735, 742 oraz 935 mały promień skrętu wynoszący 3,91 m. Oznacza to, że teraz możesz poświęcić mniej czasu na manewrowanie i uzyskać większą dokładność.

Niewielkie wymiary modelu Farmlift 525, czyli zaledwie 1,8 m szerokości i poniżej 2 m wysokości roboczej, sprawiają, że jest to doskonała ładowarka teleskopowa do pracy w niskich budynkach z wąskimi otworami drzwiowymi, w których inne typy ładowarek mogłyby się nie sprawdzić.



zadziwiająco krótki promień skrętu modelu Farmlift 525

KORZYSTNY ROZSTAW OSI:

- Rozstaw osi 3 m zwiększa wygodę podczas transportu, ponieważ podwozie pochłania większe drgania na wybojach, a operator ich nie odczuwa
- Umieszczenie kół na narożnikach maszyny zapewnia większą stabilność dzięki lepszemu rozłożeniu masy
- Nisko umieszczony środek ciężkości zwiększa stabilność ładowarki podczas pracy na nierównym terenie
- Wysięgnik zamontowany z tyłu stanowi naturalną przeciwwagę podczas podnoszenia nawet najcięższych ładunków, zapewniając bezpieczeństwo i stabilność ładowarki.







Szybkie i łatwe czyszczenie



Kontrole zajmą tylko chwilę.



Łatwy dostęp do punktów serwisowych

PROSTOTA SERWISOWANIA

W przypadku ładowarek Farmlift marki Case IH serwisowanie to bułka z masłem. Kontrole codzienne można wykonać w kilka sekund dzięki łatwemu dostępowi do prętowego wskaźnika poziomu oleju, wlewu chłodziwa wody, filtra powietrza i chłodnic, a łatwo otwieraną maskę silnika można szybko odsunąć na bok, jeśli potrzebny jest jeszcze lepszy dostęp. Konstrukcja przedziału silnikowego ułatwia dostęp podczas serwisowania silnika, instalacji elektrycznej lub układu hydraulicznego.

Dłuższa praca dzięki długim przerwom pomiędzy wymianami oleju (500 godzin). Uzupelnianie poziomu paliwa i mocznika w zbiornikach to teraz proste zadanie wykonywane z poziomu gruntu, a korek wlewu paliwa jest zamykany, aby zapobiec kradzieży.



ROZWIĄZANIA SERWISOWE, SYSTEMOWE

Kupując maszynę Case IH, masz pewność nie tylko zakupu najwyższej klasy produktu, ale także inwestycji w najlepsze wsparcie sieci dealerskiej. Dealerzy Case IH służą pomocą w zakresie wyboru i finansowania odpowiedniej maszyny. Dostarczają wszelkie potrzebne produkty w odpowiednim czasie, a następnie zapewnią wsparcie dla klientów i sprzętu w zakresie serwisowania i dostarczania części zamiennych oraz obsługę na poziomie, którego możesz się spodziewać po marce tak zaufanej, jak Case IH.



CZĘŚCI I USŁUGI SERWISOWE ZAPEWNIĄCZĄ SPRAWNOŚĆ TWOJEGO SPRZĘTU.

Pełną gamę części i podzespołów marki Case IH można znaleźć u lokalnego dealera. Zapoznasz się tam także z informacjami na temat umów na obsługę serwisową i wiodących w branży usług gwarancyjnych. Wiedza i doświadczenie zastosowane przez wykwalifikowanych, przeszkolonych wewnętrznie profesjonalnych serwisantów pozwalają zapewnić Tobie maksymalny czas bezawaryjnej pracy maszyny, sezon po sezonie.

MAXSERVICE

00800 227344 00 • 00800 CASE IH 00

DWADZIEŚCIA CZTERY GODZINY NA DOBĘ. W CAŁYM KRAJU.

Case IH Max Service to usługa z zakresu obsługi klientów zapewniająca całodobowy, całotygodniowy dostęp do wsparcia w zakresie specjalistów, produktów i usług, aby zagwarantować nieprzerwaną pracę Twojego przedsiębiorstwa w okresach krytycznych dla zapewnienia jego rentowności. Usługa Max Service udostępni dealerowi wszelkie zasoby Case IH w celu zapewnienia minimum przestoju i maksimum produktywności sprzętu Case IH oraz zwiększenia zwrotu z inwestycji poprzez dostęp do ekspertów ds. produktów oraz całodobowej, całotygodniowej pomocy w razie awarii.



OPTYMALNE FINANSOWANIE KAŻDEJ INWESTYCJI

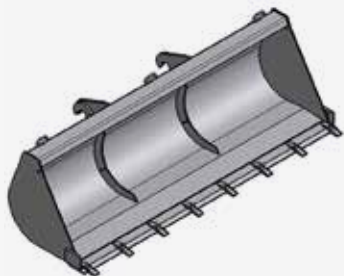
CNH Industrial Capital to podmiot Case IH, zajmujący się sposobami finansowania. Nasi pracownicy są ekspertami w dziedzinie finansów i dysponują wieloletnim doświadczeniem w branży rolniczej. Nie tylko znamy produkty Case IH i rynek — rozumiemy również indywidualne potrzeby związane z działalnością naszych klientów. Dlatego zawsze jesteśmy w stanie zaoferować rozwiązanie finansowe dotyczące nowych inwestycji ściśle dopasowane do wymagań operacyjnych i sposobu eksploatacji maszyny. Może ono mieć postać kredytu, dzierżawy lub leasingu. Naszym najważniejszym celem jest zwiększenie rentowności Twoich inwestycji! Łącząc usługi finansowania CNH Industrial Capital z usługą ubezpieczenia w razie wypadków i awarii, wyeliminujesz ryzyko związane z inwestycją oraz zapewnisz sobie większą swobodę planowania.

ODWIEDŹ SKLEP DLA
MIŁOSNIKÓW NASZEJ MARKI
WWW.CASEIH.COM

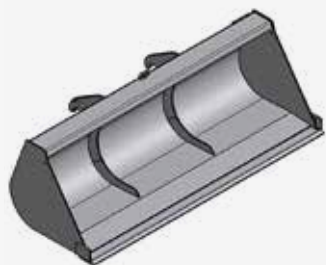


OSPRZĘT DO FARMLIFT

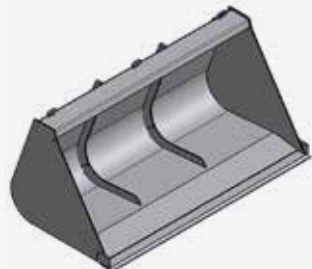
CZERPAK DLA BUDOWNICTWA



CZERPAK DLA ROLNICTWA



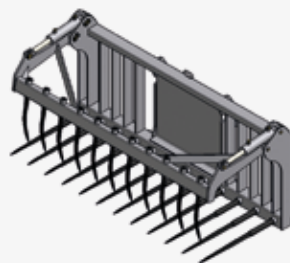
CZERPAK DO ZIARNA



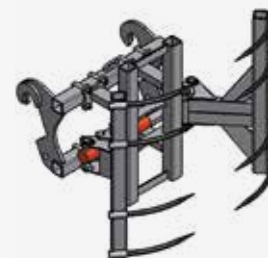
CHWYTAK



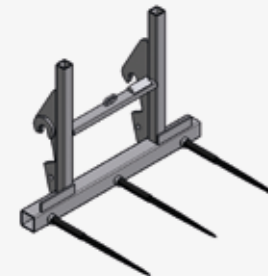
WIDŁY Z CHWYTAKIEM WIELOSZCZĘKOWYM



CHWYTAK DO DUŻYCH LUB OKRĄGŁYCH BEL



CHWYTAK KOLCOWY DO BEL (3 KOLCOWY)



CHWYTAK DO BEL OWINIĘTYCH



MODELE	FARMLIFT 635	FARMLIFT 742	FARMLIFT 632	FARMLIFT 735	FARMLIFT 935	FARMLIFT 525
Maks. udźwąg (kg)	3 500	4 200	3 200	3 500		2 500
Maks. wysokość podnoszenia (m)	6,1	7,0	6,1	7,0	9,1	5,7
CZASY CYKLI (W SEKUNDACH)						
Podnoszenie		6,7		7,4		7,8
Opuszczanie		5,2		5,6		4,1
Wysuwanie	5,2		6,2	5,5	8,3	6,1
Wsuwanie	3,7		4,5	3,7	6,3	3,4
Opróżnianie		2,8		3,1	3,1	3,5
Wycofywanie		2,9		3,4		2,2
Czas całkowity	26,5	28,3	28,7	30,4	34,1	27,1
CHWYTAK						
Kąt zrzucańca		118°	109°	118°	109°	118°
Całkowity kąt obrotu		142°	131°	142°	131°	129°
SILNIK						
Typ	4 cyl., EURO Stage IIIB, Common Rail, turbosprężarka, chłodnica międzystopniowa					4 cyl. EURO Stage IIIB
Pojemność (cm ³)	4 485					3 331
Moc znamionowa wg ISO14396 - ECE R120 przy U/min (kW/KM)	96 / 129 przy 2 200 obr./min.		81 / 110 przy 2 200 obr./min.		81 / 110 przy 2 200 obr./min.	55 / 74 przy 2 200 obr./min.
Moc maksymalna wg ISO14396 - ECE R120 przy U/min (kW/KM)	105 / 143 przy 1 900 obr./min.		89 / 121 przy 1 800 obr./min.			-
Maks. moment obrotowy wg ISO14396 - ECE R120 przy U/min (Nm)	590 przy 1 500 obr./min.		498 przy 1 500 obr./min.			261 przy 1 500 obr./min.
Pojemność zbiornika, paliwo/mocznik (l)			140/27			80 / -
PRZENOSZENIE MOCY	105 / 143 przy 1 900 obr./min.		89 / 121 przy 1 800 obr./min.			
Typ	6x3 Auto-Shift		4x3 PowerShift			Hydrostatyczna
Powershuttle	•	•	•	•	•	•
Maks. prędkość jazdy (km/h)	40 km/h		35 km/h			26 km/h
OSIE						
Oś przednia z mechanizmem różnicowym o ograniczonym poślizgu	•	•	○	○	○	•
Oś tylna z mechanizmem różnicowym o ograniczonym poślizgu	•	•	○	○	○	•
HAMULCE ZASADNICZE						
Typ	tarczowe, olejowe, ze wspomaganie hydraulicznym					
Liczba tarcz na oś	6 z przodu / 4 z tyłu					6 z przodu
Hamulec postojowy	Na przedniej osi hamulec SAHR (załączany sprężyną, zwalniany hydraulicznie)					
UKŁAD HYDRAULICZNY						
Pompa zębata (l/min/bar)	-	-		120 / 240		80 / 230
Pompa o zmiennym wydatku (l/min/bar)	140 / 240		-	-	-	-
Pojemność zbiornika, olej hydrauliczny (l)			105			70
UKŁAD KIEROWNICZY						
Tryb kierowania	2 koła kier. / 4 koła kier. / Jazda bokiem					
KOŁA I OPONY (MICHELIN LUB TRELLEBORG)*						
Standardowo	460 / 70 R24					12 x 18
Opcjonalnie	500 / 70 R24					12 x 16,5 przemysłowe
WYMIARY¹⁾						
A: Długość od piątych widet do przeciwcieżaru (mm)	4 985	5 239	4 985	5 239	5 472	4 100
B: Rozstaw osi (mm)	1 873	1 873	1 873	1 873	1 873	1 500
C: Prześwit pod pojazdem (mm)	415	415	415	415	415	310
D: Szerokość maks. (mm)	2 340	2 340	2 340	2 340	2 340	1 800
E: Rozstaw osi (mm)	3 000	3 000	3 000	3 000	3 000	2 350
F: Wysokość kabiny (mm)	2 447	2 447	2 447	2 447	2 447	1 990
Masa całkowita z widcami i operatorem (kg)	7 935	8 000	7 935	8 000	8 580	4 800

* Zgodnie z przepisami i danymi technicznymi dla państwa klienta ¹⁾ z ogumieniem standardowym ²⁾ Norma ECE R120 stanowi odpowiednik normy ISO 14396 i dyrektywy 97/68/WE lub 2000/25/WE
• Standardowo ○ Opcjonalnie – niedostępne

! Dbaność o bezpieczeństwo jest niezwykle ważna! Przed rozpoczęciem użytkowania wszelkiego sprzętu należy zawsze zapoznać się z jego instrukcją obsługi. Przed przystąpieniem do użytkowania sprzętu obejrzyć go i upewnić się, że działa prawidłowo. Należy postępować zgodnie z wytycznymi na etykietach bezpieczeństwa i zastosować się do wszystkich instrukcji bezpieczeństwa. Niniejsza broszura została opublikowana do użytku na całym świecie. Wyposażenie seryjne i opcjonalne oraz dostępność poszczególnych modeli może zmieniać się w zależności od kraju. Case IH zastrzega sobie prawo do wprowadzania bez uprzedzenia modyfikacji do projektu i konstrukcji technicznej sprzętu bez zaciągania jakichkolwiek zobowiązań co do konieczności wprowadzania takich modyfikacji do wcześniej sprzedanych maszyn. Firma podejmuje wszelkie wysiłki w celu zagwarantowania poprawności danych technicznych, opisów i ilustracji na chwilę oddania niniejszej broszury do publikacji, jednak one również podlegają zmianom bez uprzedzenia. Na ilustracjach może zostać przedstawione wyposażenie opcjonalne lub brakować wyposażenia seryjnego. Środki smarne zalecane przez Case IH **AKCELA**.
CNH UK Ltd., Cranes Farm Road, Basildon, Essex SS14 3AD
© 2016 CASE IH - www.caseih.com - Farmlift COM BRO - Bezpłatny numer telefonu 00800 22 73 44 00 - Wydrukowano we Włoszech - 08/16 - TP01 - Kod 16C4001POL

