

VESTRUM

TRACTOREN VAN
100 - 130 pk



ZO VEELZIJDIG ALS UW WERK

De nieuwe VESTRUM: Efficiëntie en comfort

Door hun uitzonderlijke capaciteiten zijn compacte tractoren enorm populair geworden bij gemengde en middelgrote landbouwbedrijven, waar ze de rol van betrouwbare werkpaarden vervullen. In lijn met deze vraag zijn Case IH Vestrum-tractoren speciaal ontworpen om te voldoen aan de uiteenlopende behoeften van deze landbouwbedrijven, voor optimale prestaties en productiviteit.

69 dB(A)

pure stilte

5,9 m²

glasoppervlak

EEN COMPACTE EERSTELAS MACHINE

De nieuwste modelserie is net zo behendig als een viercilindertractor, maar met een luxe cabine en geavanceerde transmissietechnologie die hem onderscheidt van de rest. Met de introductie van de 24F/24R met ActiveDrive 8 powershift-transmissie met acht versnellingen, met een functie voor automatisch schakelen, bieden de Vestrum-modellen nu een andere indrukwekkende transmissieoptie naast hun befaamde CVXDrive.

EEN FANTASTISCHE WERKPLEK

- Maak het uzelf gemakkelijk: gekoelde opbergruimte voor alle cabine-uitvoeringen en afwerking van een verbeterde kwaliteit
- Zie meer – doe meer: nieuwe AFS Pro 700™ Plus-touchscreenmonitor met 12" display

VEELZIJDIGE PRODUCTIVITEIT

- Krachtige 4-cilinder, Fase V-motor met een nominaal vermogen van wel 130 en een maximaal vermogen van 140 pk
- Nieuwe configuratie regelventielen: max. 7 elektrohydraulische regelventielen

DE EFFICIËNTE KEUZE

- De maatstaf: met ActiveDrive 8-transmissie met dubbele koppeling en slimme automatische functies
- Ultieme efficiëntie: CVXDrive continu variabele transmissie van 0-40 km/u ECO

	Nominaal vermogen ECE R120 ¹⁾ bij 2200 tpm (kW/pk)	Maximaal vermogen ECE R120 bij 1700 - 1900 tpm (kW/pk)	Max. pompdebiet (l/min)	Max. hefvermogen (kg)	Wielbasis (mm)
Vestrum 130	96 / 130	103 / 140	110	5600	2490
Vestrum 120	88 / 120	96 / 130			
Vestrum 110	81 / 110	88 / 120			
Vestrum 100	74 / 100	81 / 110			



140 pk

max. vermogen



PAKKETTEN	04 – 05
CABINE	06 – 13
MOTOR, HYDRAULISCH SYSTEEM, AFTAKAS	14 – 15
TRANSMISSIE	16 – 17
VOORLADERS	18 – 19
AFS	20 – 23
SERVICEOPLOSSINGEN	24 – 25
SPECIFICATIES	26 – 27

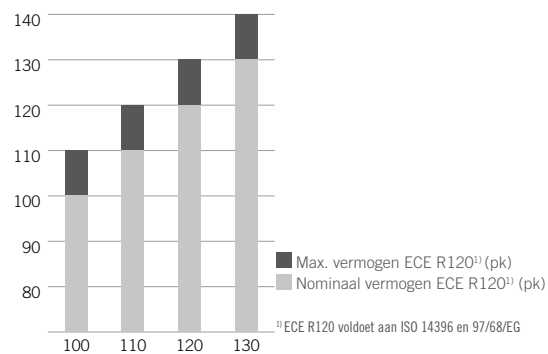
CASE IH

VERWACHT MEER, DOE MEER

Bij Case IH begrijpen we dat elk landbouwbedrijf unieke prioriteiten heeft. Daarom bieden we de veelzijdige Vestrum, configureerbaar met twee soorten transmissies, een reeks hydraulische opties en drie verschillende cabinedaken om te voorzien in uw unieke behoeften. Of u zich nu richt op transport, efficiëntie van laders, grasland of akkerbouw, wij hebben een Vestrum die speciaal voor u is ontworpen.

MOTOR

NEF / 4 cilinders / 4.500 m³





VESTRUM 100 - 130 MET ACTIVE DRIVE 8



TRANSMISSIE

Met ActiveDrive 8 24x24 Semi-Powershift
40 km/u ECO



BRUTO VOERTUIGGEWICHT

tot 8.800 kg



STANDAARD BANDEN

Voor: 320/85 R24
Achter: 460/85 R30



ASSEN

- Klasse 1,75 vooras met of zonder remmen / met of zonder ophanging
- Standaard achteras

VESTRUM 100 - 130 CVXDRIVE



TRANSMISSIE

CVXDrive 40 km/u ECO



BRUTO VOERTUIGGEWICHT

tot 8.800 kg



STANDAARD BANDEN

Voor: 320/85 R24
Achter: 460/85 R30



ASSEN

- Klasse 1,75 vooras met of zonder remmen / met of zonder ophanging
- Standaard achteras

*met standaard dak

ÉÉN STANDAARD DRIE PAKKETTEN

Aan u de keus



Uw machine, uw comfortkeuze. Kies uit onze pakketten om uw Vestrum helemaal af te stemmen op uw behoeften: Voorzie in uw essentiële behoeften met Selection, breidt uw capaciteiten uit met Advanced of benut het volledige potentieel van de Vestrum-serie met Professional.

De uitvoeringen kunnen zonder voorafgaande kennisgeving door Case IH worden gewijzigd. Neem voor de meest recente configuratie contact op met uw plaatselijke dealer.



**CONFIGUREER
UW VESTRUM HIER**

PROFESSIONAL

ONTGREND HET VOLLEDIGE POTENTIEEL VAN DE TRACTOR.

VESTRUM CVXDRIVE

- CVXDrive-transmissie met ultieme prestaties
- Voorasvering
- Fronthef met fronthefmanagement
- Elektrohydraulische regelventielen en hydraulische pomp van 110 l/min, aftakas met 3 toerentallen
- Laag dak met panoramavenster of hoog dak met airconditioning, passagiersstoel en vering
- Voorbereid voor geavanceerd wendakkermanagement & automatische geleiding op AFS-scherm



ADVANCED

GEAVANCEERDE FUNCTIES VOOR DAGELIJKSE WERKZAAMHEDEN.

VESTRUM CVXDRIVE

- CVXDrive-transmissie met ultieme prestaties
- Voorasvering
- Fronthef met opties voor fronthefmanagement
- Elektrohydraulische regelventielen en hydraulische pomp van 110 l/min, aftakas met 3 toerentallen
- Laag dak met panoramavenster of hoog dak met airconditioning, passagiersstoel en vering
- Optioneel geavanceerd wendakkermanagement & opties voor automatische geleiding op AFS-scherm
- Isobus-opties

VESTRUM MET ACTIVE DRIVE 8

- Uiterst productieve 24x24 ActiveDrive 8-transmissie met dubbele koppeling
- Voorasvering
- Fronthef met opties voor fronthefmanagement
- Elektrohydraulische regelventielen en hydraulische pomp van 110 l/min, aftakas met 3 toerentallen
- Laag dak met panoramavenster of hoog dak met airconditioning, passagiersstoel en vering
- Optioneel geavanceerd wendakkermanagement & opties voor automatische geleiding op AFS-scherm
- Isobus-opties



SELECTION

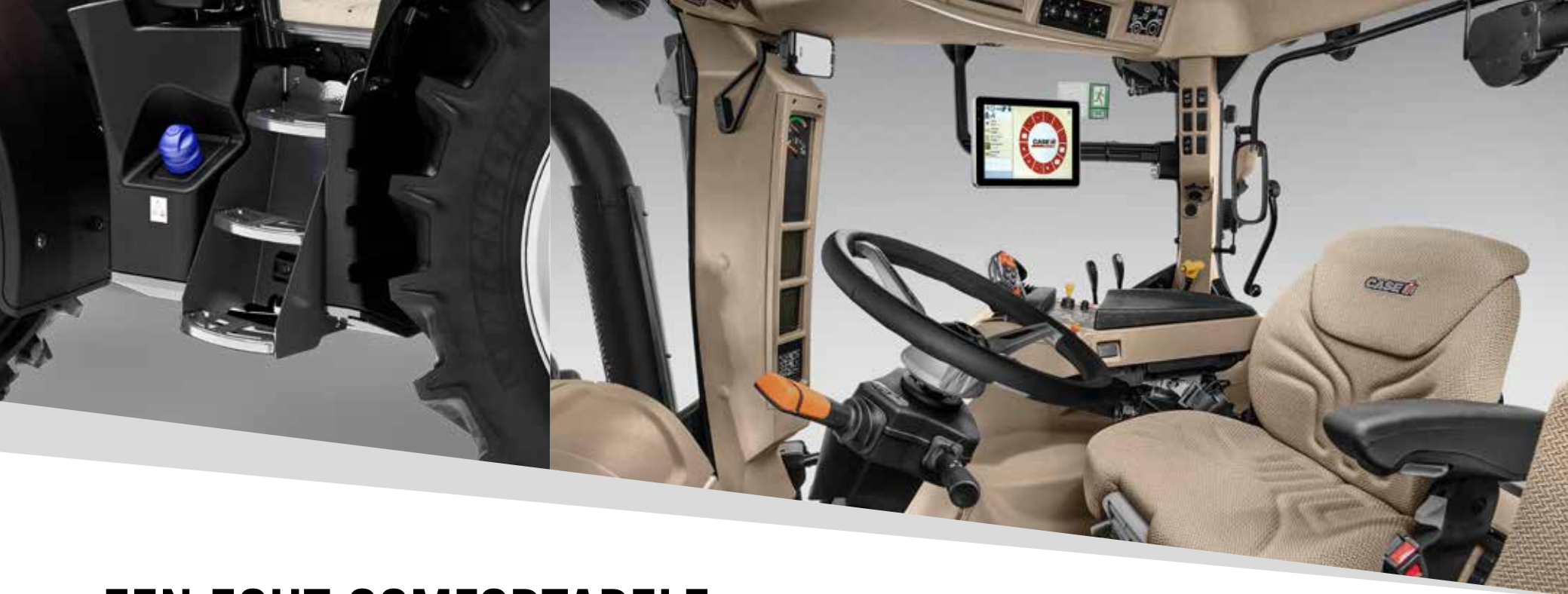
ESSENTIËLE SELECTIE VAN OPTIES OM TE VOORZIEN IN DE BEHOEFTE VAN DE KLANT.

VESTRUM CVXDRIVE

- CVXDrive-transmissie met ultieme prestaties
- Voorasvering als optie
- Opties voor de fronthef
- Mechanische regelventielen en hydraulische pomp van 110 l/min, aftakas met 3 toerentallen
- Opties voor laag of hoog dak met optionele airconditioning, passagiersstoel en vering

VESTRUM MET ACTIVE DRIVE 8

- Uiterst productieve 24x24 ActiveDrive 8-transmissie met dubbele koppeling
- Voorasvering als optie
- Opties voor de fronthef
- Mechanische regelventielen en 80 l/min of hydraulische pomp van 110 l/min, aftakas met 3 toerentallen
- Opties voor laag of hoog dak met optionele airconditioning, passagiersstoel en vering



EEN ECHT COMFORTABELE WERKPLEK

Ga lekker zitten en geniet van de hoge prestaties

STANDAARD EERSTELAS COMFORT

De ergonomische technici van Case IH hebben iedere functie binnen handbereik geplaatst. De Vestrum is eenvoudig te bedienen, soepel te manoeuvreren en kan worden uitgerust met joystickbedieningen die perfect in de cabine passen.

DAGLICHTKWALITEIT IN HET DONKER

Een krachtig led-verlichtingspakket, met max. 18 LED-werklampen, biedt 360° verlichting zonder schaduwen, zodat u ook in het donker kunt werken.

KLEINE EXTRA'S – GROTE VERBETERINGEN

Met een nieuwe monitorrail met geïntegreerde kabelboomgeleider en twee USB-aansluitingen kunnen mobiele toestellen, zoals tablets, perfect binnen het gezichtsveld van de bestuurder worden geplaatst.

ZIT LEKKER – WEES PRODUCTIEF

De optionele, verwarmde en geventileerde roodleideren stoel van de Vestrum houdt u ook in de warme maanden koel en comfortabel.

BLIJF ALERT

De Vestrum biedt een aanpasbare cabineophanging met vijf standen voor een veilige en comfortabele werking.

VOORDELEN

- Eersteklas comfort in het 4-cilinder middenklasse segment
- Multicontroller-armleuning
- Drie cabine-uitvoeringen: Cabine met hoog dak, cabine met laag dak en cabine met laag dak en panoramische ruit met optimaal zicht
- Geveerde cabine en vooras
- Tot 18 LED-werklampen beschikbaar



UITGEBREIDE KENMERKEN

Veelzijdig genoeg om te voorzien in alle behoeften van uw boerderij

EEN CABINE ONTWERPEN TOT IN DE KLEINSTE DETAILS

Een ononderbroken voorruit met ruitenwissers die 235° beslaan, biedt uitstekend zicht. Verwarmde voor- en achterrauiten zijn als optie leverbaar voor een ijsvrije start op koude ochtenden. Verfris jezelf op warme dagen met een koel drankje uit het gekoelde vak met deksel voorin.

EXTRA FUNCTIES MAKEN HET VERSCHIL

Uw verwachtingen zijn hoog en de cabine van de Vestrum stelt niet teleur. Alle belangrijkste instellingen kunnen worden verricht vanaf de AFS Pro 700™ Plus-monitor, terwijl een digitale DAB+-radio met handsfreefunctie eenvoudig gebruikt kan worden om telefoongesprekken te voeren in de stille cabine. Bovendien zorgt het ruime aanbod opties, zoals een automatische airconditioning, elektrisch verstelbare en verwarmde spatbordspiegel en een assortiment luchtgeveerde comfortstoelen, ervoor dat u stressvrij kunt werken, zelfs op lange dagen.

ALLES ZICHTBAAR, ALLES ONDER CONTROLE

De rendementsmonitor van de tractor heeft een gebruiksvriendelijk onderkomen, in de rechter A-stijl. Een analog display biedt u informatie over het brandstofpeil en de koelmiddeltemperatuur, terwijl twee digitale displays alle relevante informatie over de snelheidsregeling, motor, aftakas en hydraulisch systeem weergeven.

EEN RUIE KOEL- BAK BIEDT U MEER DAN GENOEG RUIJTE VOOR ETEN EN DRINKEN



STANDAARD CABINEDAK

Het standaard hoge cabinedak kan worden besteld met of zonder verstelbaar dak met optimaal zicht. Het hoogtepunt van deze uitvoeringen is het uitstekende zicht dat ze door het dak bieden en de zee van ruimte boven het hoofd. Ook is een krachtig led-verlichtingspakket verkrijgbaar. Dit dak is 10,5 cm hoger dan het standaard lage dak.



AAN U DE KEUS

Cabinedak in drie uitvoeringen

GOED IS NU NOG BETER:

NIEUW LAAG DAK MET PANORAMISCHE RUIT MET OPTIMAAL ZICHT

Het lage dak met ruit met optimaal zicht is een innovatieve oplossing van onze Case IH-ingenieurs. Het dakraam gaat vrijwel naadloos over in de voorruit, de ononderbroken ruit die onbeperkt zicht op werktuigen op de voorlader biedt.



STANDAARD LAAG DAK

Door het uitzonderlijk lage dakontwerp is deze tractor de ideale oplossing voor werkzaamheden in lage gebouwen waar andere tractoren niet geschikt voor zijn.

Een handmatige airconditioning kan als optie worden besteld met het standaard lage dak.



HET VESTRUM™-BEDIENINGSCENTRUM

Altijd. Alles. Onder controle.

ONTWORPEN ALS EEN GEREEDSCHAPSGORDEL

Voor degenen die het genoeg hebben gehad om grotere Case IH-modellen te besturen, zoals de Maxxum of Puma, zijn de intuïtieve bedieningen geen verrassing. Maar voor degenen die dat genoeg niet hebben, ga lekker zitten en geniet van de rit! Deze tractoren zijn deskundig ontworpen door mensen met een diepgaande kennis van landbouw en de behoeften van boeren. Van de bedieningen tot het algehele ontwerp, elk aspect is zorgvuldig overwogen om de bestuurder een naadloze en efficiënte ervaring te bieden. Dus, of u nu een doorgewinterde professional of een beginner bent, u kunt vertrouwen op de kwaliteit en precisie van de Vestrum-serie.

BETER OVERZICHT

De tractorrendementsmonitor is doordacht op de rechter A-stijl geplaatst en in combinatie met de AFS Pro 700™ Plus-touchscreenmonitor biedt de indeling van het instrumentenpaneel van de Vestrum een keurig en volledig overzicht.

8



- 1 AFS PRO 700™ PLUS-TOUCHSCREEN
- 2 GEAVANCEERDE JOYSTICK MET SHUTTLE-FUNCTIE
- 3 MULTICONTROLLER
- 4 MAX. 4 ELEKTRISCHE REGELVENTIELEN MOGELIJK
- 5 ICP – INTUÏTIEF BEDIENINGSPANEEL
- 6 FRONT-/ACHTERAFTAKAS AAN/UIT
- 7 INSTELLINGEN VAN HYDRAULISCH SYSTEEM EN HEFINRICHTING
- 8 TRACTOR- EN RENDEMENTSMONITOR OP DE RECHTER A-STIJL



EEN MOTOR DIE MET PASSIE IS GEBOUWD

Wanneer kennis
echte toegevoegde
waarde genereert



Onze ingenieurs hebben bereikt wat u wenste: een krachtige tractor in een compact frame met lage bedrijfskosten en hoge prestaties, zelfs onder de zwaarste omstandigheden, met alle respect voor het milieu.

KRACHT WANNEER DAT HET HARDST NODIG IS

Het hart van de Vestrum is zijn innovatieve 4,5 liter NEF-motor met HI-eSCR 2-technologie voor Stage V-conformiteit. Hoewel maximale prestaties worden bereikt bij 1.900 tpm, genereert de motor een maximumkoppel bij een brandstofzuinige 1.300 tpm. Dit, in combinatie met een superieure koppelstijging van 48% en een breed bereik van constante prestaties, maakt zelfs van de meest uitdagende situaties kinderspel.

ONZE PLANEET BESCHERMEN

Alle motoren voldoen volledig aan Fase V, dankzij de HI-eSCR2-uitlaatgasnabehandeling, zonder in te leveren aan motorprestaties. Het systeem is volledig automatisch en vereist geen handelingen van de bestuurder, zodat u rustig adem kunt halen terwijl u hard werkt.

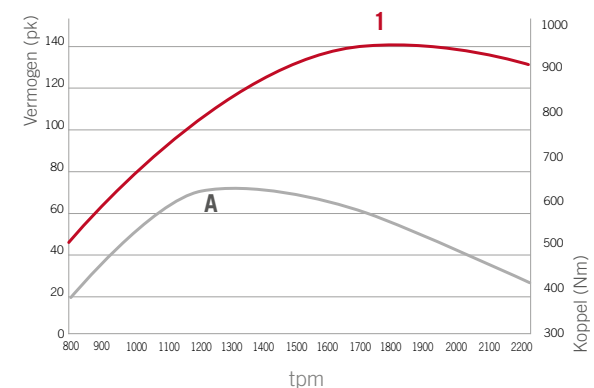
TIJDEFFICIËNT. KOSTENEFFICIËNT.

Het dagelijkse onderhoud kan eenvoudig beheerd worden dankzij de motorkap die als één enkel stuk geopend kan worden. En met onderhoudsintervallen van 600 uur is het benodigde periodieke onderhoud van Vestrum-tractoren miniem.

MEER COMFORT, MINDER ONDERHOUDSWERK

De Vestrum is baanbrekend in zijn vermogensklasse en is uitgerust met een verstelbare ventilator waarvan de luchtstroom kan worden omgekeerd om de koeleenheid te reinigen. Zeg gedag tegen oververhitting en verwelkom een maximale productiviteit.

CASE IH VESTRUM 130



Curve 1: Vestrum-vermogen van 140 pk bij 1.800 tpm

Curve A: Vestrum-koppel van 630 Nm bij 1.300 tpm

PERFECT GECOMBINEERDE VERMOGENSOVERDRACHT

We werken het beste onder druk

Bij Case IH begrijpen we dat het maximaliseren van de economische waarde van uw tractor van essentieel belang is voor uw succes als boer. Daarom hebben we de Vestrum uitgerust met een geavanceerd hydraulisch systeem en aftakas voor vele verschillende toepassingen.

REGELVENTIELEN

De Vestrum-modellen kunnen worden uitgerust met maximaal 4 elektrohydraulische regelventielen aan de achterkant en maximaal 3 hydraulische regelventielen in het midden. Als het gaat om aanbouwdelen die een aanzienlijke oliestroom vereisen, kunnen Vestrum-modellen met Power-Beyond-verbindingen worden gebruikt.

KRACHT, EXACT WANNEER EN WAAR U HET NODIG HEEFT

U kunt tot drie toerentallen van de achteraftakas specificeren Vestrum; beschikbare toerentallen zijn 540/540E/1.000 of 540E/1.000/1.000E.

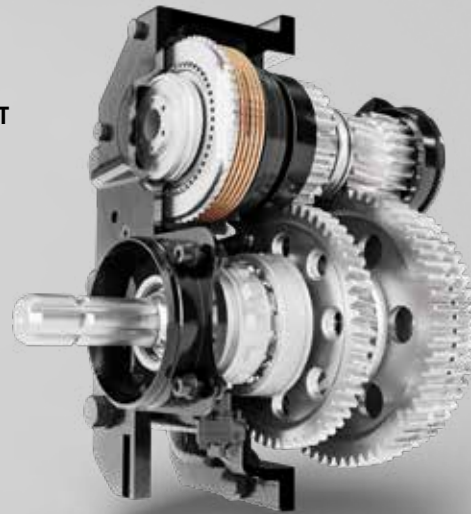
VOORDELEN

- PTO met 3 snelheden aan de achterzijde
- PTO met 1000 tpm en natte aftakaskoppeling aan de voorkant
- Automatische voorste en achterste PTO
- Soft start van de PTO gaat zacht om met uw werktuigen
- De werking van de PTO kan volledig worden geïntegreerd in het wendakkermanagementsysteem, Headland Management Control II



MAXIMAAL 4
ELEKTROHYDRAULISCHE
REGELVENTIELEN ACHTER

GUNSTIGE EXTERNE
BEDIENINGEN AAN
BEIDE ZIJDEN VAN DE
TRACTOR VOOR EEN
EENVOUDIGERE
AANKOPPELING VAN
HET WERKTUIG



DE NIEUWE MAATSTAF

Met ActiveDrive 8: Semi-Powershift-transmissie met acht versnellingen



Case IH ziet in dat ieder landbouwbedrijf andere dingen van hun tractoren verwacht. Vestrum, een van de meest veelzijdige tractorseries in de Case IH-lijn, is verkrijgbaar met twee transmissieopties om aan uw specifieke vereisten te voldoen.

MET ACTIVEDRIVE 8 – TOONAANGEVENDE DUBBELE-KOPPELINGSTECHNOLOGIE

ActiveDrive 8 is een Case IH Powershift-transmissie met drie groepen en acht versnellingen, voor een totaal van 24 versnellingen, om alles aan te kunnen.

Groep één (van 0 - 10,7 km/u) is speciaal ontworpen voor de zwaardere trekwerkzaamheden bij lage snelheid. Groep twee, de belangrijkste groep om te werken, dekt bijna 90% van alle veld-, grasland- en ladertoepassingen. In deze groep kunt u zonder enige koppelonderbreking onder volle belasting werken, op snelheden van 4,3-18,1 km/u.

Voor ritten over de weg kan de transmissie in groep drie worden gestart, en een functie voor het overslaan van versnellingen stelt u in staat om snel door de Powershift-versnellingen te schakelen.

	Standaard functies	Optionele automatische functies
Smart Range Shift	●	●
Memory Shuttle	●	●
Smooth Shift	●	●
Kick-down-pedaalfunctie		●
Automatische functies		●
ActiveClutch II		●

CVXDRIVE

Continu variabele prestaties



SCAN ME

**VERKRIJ
HIER MEER
INFORMATIE**



**MET ACTIVE DRIVE 8
& CVXDRIVE**



**GEMAKKELIJK TE BEDIENEN
STEL DE SNELHEID IN -
APM DOET DE REST**



PRODUCTIVITEIT

Ononderbroken vermogen naar de grond biedt het exacte toerental voor de werkzaamheden en een volledige flexibiliteit tijdens transport.

APART ECODRIVE-HANDGAS

Met de ECODRIVE dubbele gashendel kan de bestuurder het minimale en maximale motortoerental van tevoren instellen om het motortoerentalbereik af te stemmen op de te verrichten werkzaamheden. Op deze manier wordt brandstof bespaard.

NIEUWE RIJVERARING MET AANPASBARE TRANSMISSIE-INSTELLINGEN

Case IH-software-ingenieurs hebben de prestaties en bestuurbaarheid van de CVXDrive verbeterd met nieuwe CVT-bedieningselementen die soepelere eigenschappen en een beter reactievermogen bieden, waardoor de uptime in het veld wordt verhoogd.

Bestuurders kunnen de instellingen snel en eenvoudig veranderen via het AFS Pro 700™ Plus-display.

- Acceleratie / Deceleratie
- Shuttle-snelheid
- Gedrag van het rijpedaal

BRANDSTOFFEFFICIËNTIE DANKZIJ APM, ONGEACHT DE JOB

Het APM regelt automatisch de snelheid van de tractor op basis van het optimale motortoerental en de versnelling, om prestaties te maximaliseren en exploitatiekosten te beperken. De bestuurder hoeft slechts de Multicontroller te verplaatsen of het gaspedaal in te trappen: APM doet de rest. Voor een nog grotere brandstofbesparing wordt de topsnelheid bij slecht 1.650 tpm bereikt - perfect voor vervoerswerkzaamheden.

VERHOOG UW CAPACITEITEN

De nieuwe Case IH L-voorladerserie

Geniet van een maximale precisie, snelle respons en capaciteiten van een hoger niveau, voor een uitzonderlijk gebruiksgemak.

Vestrumtractoren zijn verkrijgbaar met ladervoorbereiding en ontworpen om als één systeem met drie nieuwe Case IH L-voorladerserie samen te werken: de T-, U- en A-serie. In totaal werden drie series met dertien modellen ontwikkeld, om u de perfecte match voor uw individuele vereisten te kunnen bieden. Zoals altijd hoeft u alleen maar te kiezen; wij zorgen voor de rest.

SERIES	T	U	A
SHOCK ELIMINATOR®-systeem	Standaard		
MACH®-systeem	Standaard		
FITLOCK2+®-systeem	Standaard		–
FITLOCK _m ®-systeem	–		Standaard
MACH 2®-systeem	Standaard		Optie
FAST-LOCK®-systeem	Optie	Optie	–
AUTO-UNLOAD®-systeem	Optie	–	–



SCAN ME

VERKRIJG
HIER MEER
INFORMATIE

PREMIUM ONTWERP - MAXIMALE OPBRENGST

DE T-SERIE

De unieke T-serie is een serie met topspecificaties, zoals standaard hydraulische zelfnivellering om het hefvermogen met 35% te verhogen.

Dit unieke systeem houdt automatisch de hoek van het werktuig vast met behulp van twee perfect geïntegreerde compensatiecilinders die constant zijn verbonden met de kiepcilinders.

- 5 modellen leverbaar
- Maximale hefhoogtes van 3,85 tot 4,05 m
- Maximale hefvermogens van 1.763 tot 2.416 kg



VEELZIJDIG EN DUURZAAM

DE U-SERIE

De robuuste U-voorzadlarserserie met mechanische zelfnivellering is ideaal voor dagelijkse automatische vergrendeling en ontgrendeling.

- 7 modellen leverbaar
- Maximale hefhoogtes van 3,85 tot 4,05 m
- Maximale hefvermogens van 1.586 tot 2.798 kg



DE BASIS VAN SUCCES

DE A-SERIE

Deze efficiënte voorladlars zijn standaard uitgerust met mechanische zelfnivellering en het FITLOCK 2M®-systeem voor snel aan-/afkoppelen van de lader. Om te kunnen omgaan met vele verschillende hulpstukken, biedt laderserie A een derde hydraulische functie.

- 1 model leverbaar
- Maximale hefhoogte 3,96 m
- Maximale hefcapaciteit 2.038 kg

GELEID NAAR WINST MET AFS™

Case IH Advanced Farming Systems (AFS™) voeren al sinds 1995 de toon aan in de precisielandbouw, door boeren de mogelijkheid te bieden de volledige gewasproductiecyclus te beheren.

De tools van Case IH AFS™ omvatten alles wat u nodig hebt om uw winst te maximaliseren - met herhaalbare nauwkeurigheid, minder overlappingsen en lagere bedrijfskosten.

**VERKRIJG
HIER MEER
INFORMATIE**



NAUWKEURIGHEID VOOR IEDERE BEHOEFTE

Case IH biedt een breed scala aan correctiesignalen, waaronder de geavanceerde RTK+, die een nauwkeurigheid van 1,5 cm realiseren.

RTK+
1,5 cm



TRADITIONEEL RTK-NETWERK MET ENKELE BASIS

Verslechterd signaal



Geblokkeerd signaal

CASE IH AFS RTK+-NETWERK

RTK+ (Real Time Kinematic) is de toptechnologie die garant staat voor een snel, betrouwbaar signaal en een maximale nauwkeurigheid onder alle omstandigheden, ongeacht de locatie van het veld.



ISOBUS KLASSE II EN III – AEF GECERTIFICEERD

ISOBUS maakt compatibiliteit en connectiviteit mogelijk tussen displays, tractoren en werktuigen, ongeacht het merk. De plug&play-optie biedt meer flexibiliteit voor uw gemengde machinepark.

- Gebruiksvriendelijk: Standaardiseert de gebruikersinterface voor verschillende displays en verlaagt de tijd die nodig is voor trainingen
- Efficiëntie: Werktuigen kunnen de tractor bedienen voor meer efficiëntie en minder bestuurdersmoeheid
- Geavanceerde bediening: Op GPS gebaseerde bediening van werktuigen, automatische segmentregeling, variabele afgifteregeling en het maken van afgiftekaarten voor toekomstige analyses

NAUWKEURIGE EN HERHAALBARE AUTOMATISCHE STURING

AccuGuide is een volledig geïntegreerd besturingssysteem voor automatische geleiding dat jaar in jaar uit voor parallelle pass-to-pass-zwaden zorgt. Kies een van de geleidingspatronen (veld, cirkel, gebogen, koers, spiraalvormig en recht) en uw tractor volgt automatisch een lijn met een nauwkeurigheid tot wel 1,5 cm, voor betere agronomische prestaties.

- Minder overgeslagen stukken en overlappingen voor nauwkeuriger planten, bemesten en ontginnen
- Minder samendrukking voor hogere opbrengsten
- Snellere veldsnelheden om uw werktijd te verkorten
- Minder stress en vermoeidheid voor de bestuurder



VOLLEDIG AUTOMATISCH HANDSFREE STUREN

Onze AFS AccuTurn Pro-technologie combineert wendakkermanagement en -stuurprocedures. Draaistraal, snelheid en werktuigbediening tijdens het keren op de wendakker zijn geautomatiseerd en geoptimaliseerd, waardoor efficiëntie en comfort verbeteren.

- Automatisering optimaliseert het keren op de wendakker en de veldindelingen
- Verbeterd de herhaalbaarheid en de algehele efficiëntie
- Minimaliseert bestuurdersfouten en vermindert vermoeiing van de bestuurder



AUTOMATISCH KEREN OP DE WENDAKKER

Het wendakkermanagementsysteem Headland Management Control II is ontworpen om de bestuurder te helpen wanneer de tractor moet keren op de wendakker. De stappen kunnen op basis van de tijd of de afgelegde afstand worden geprogrammeerd. Bovendien kunnen triggers voor verschillende andere geautomatiseerde functies worden ingesteld, zoals het verlagen van het motortoerental na het heffen van het werktuig.

- Automatiseert de werkzaamheden voor minder vermoeidheid van de bestuurder en een hogere productiviteit
- HMC II zet een repetitieve taak om in een nauwkeurig, geautomatiseerd proces



DIGITALE FLEXIBILITEIT VAN EEN HOGER NIVEAU

Ontdek een nieuwe manier van landbouw!

AFS Connect is een boerderijbeheersysteem dat eenvoudige toegang tot belangrijke landbouwgegevens biedt en de prestaties en productiviteit optimaliseert. Het kan vanaf elke pc of mobiel apparaat worden geopend met een gratis MyCaseIH-account.

GEGEVENSOPSLAG

Sla uw gegevens handmatig of automatisch op in een beveiligd cloud-platform, elk jaar weer, zonder het risico dat u ze verliest.

GEGEVENS DELEN MET VERTROUWDE PARTNERS

Deel uw gegevens veilig met agronomen en stuur ontvangen voorschriften draadloos naar uw verbonden voertuigen.

GEGEVENS DELEN EN BACK-UPPEN MET UW MACHINEPARK

Deel realtime gegevens (dekkingskaarten en A/B-geleidingslijnen...) met alle Case IH-machines in hetzelfde veld voor een volledig verbonden operatie.

Maak een gratis MyCaseIH-account aan en gebruik dezelfde inloggegevens om de functies van AFS Connect te gebruiken!

MyCASE IH



BEHEER UW GEGEVENS

Gegevens veilig opslaan en delen om de administratie te vereenvoudigen en voorschriften op maat te verkrijgen



Externe partners:

draag draadloos 2-wegs gegevens over tussen AFS Connect en vertrouwde externe leveranciers (Trimble®, MyEasy Farm, Cropwise, CropScan Ag) om het meeste uit landbouwgegevens te halen en dagelijkse managementbeslissingen te bevorderen.

Oplossing voor gemengde machineparken:

Case IH-kanten kunnen genieten van een uitgebreide oplossing voor gegevensuitwisseling, dankzij een samenwerkingsverband:

- DataConnect is een cloud-to-cloud interface, in samenwerking met CLAAS, 365FarmNet, John Deere en New Holland. Eigenaren van gemengde machineparken kunnen uitkijken naar een eenvoudigere gegevensuitwisseling en -beheer zonder compatibiliteitsproblemen.

- Bekijk veldactiviteiten en genereer dekkingskaarten met meerdere lagen agronomische gegevens
- Stuur geleidingslijnen, grenzen en voorschriften vanop afstand naar de apparatuur



LANDBOUWAPP AFS CONNECT

Bekijk en bewaak uw apparatuur en veldinformatie op één plek, allemaal op uw mobiele toestel of tablet.



BEHEER UW **BOERDERIJ**

Organiseer eenvoudig uw akkers, applicaties en agronomische gegevens om meer inzicht te krijgen



BEHEER UW **MACHINES**

Maximaliseer de mogelijkheden voor het volgen van de machines die u nodig hebt om het meeste uit uw tijd te halen

- Realtime overzichtskaart van uw verbonden machines
- Open gedetailleerde prestatiewaarden van uw machines en maak een 7-daags rapport
- Configureer meldingen (voertuigsnelheden, brandstofniveau...) en ontvang deze online of via tekstberichten





PARTS & SERVICES

Oplossingen voor uw landbouwbedrijf

Ons professionele dealernetwerk wordt ondersteund door plaatselijke Case IH-teams, toonaangevende Case IH ondersteuningsmogelijkheden, moderne trainingsmethodes, de beste vervangingsonderdelen, ondersteuning en logistiek van de sector. Alles wat u nodig hebt voor een uitstekende, allesomvattende aftersaleservice om u aan het werk te houden.

GENUINEPARTS

DE IDEALE KEUZE

Ons uitgebreide assortiment originele onderdelen van topkwaliteit kan elk seizoen opnieuw helpen om het volle potentieel van uw machine te behouden, om topprestaties, de hoogste productiviteit en een hoge restwaarde te garanderen.

REMANPARTS

GEREVISEERD

Dankzij geavanceerde technologie, op maat gemaakte gereedschappen en apparatuur, en strenge kwaliteitstests kunnen we de essentiële onderdelen van uw machine nu volgens de hoogste standaarden reviseren, voor dezelfde prestaties als nieuwe onderdelen.

ACCESSORELIJN

BEDRIJFSOPLOSSINGEN

Onze ingenieurs ontwikkelen ook oplossingen die aan al uw individuele eisen voldoen, samengebracht in sets en ontworpen om uw bedrijfsefficiëntie te helpen verbeteren. Uw Case IH-dealer biedt u een hele reeks gereedschappen, kleine onderdelen en toebehoren van partnermerken die worden geleverd door selecte partnerleveranciers.



SAFEGUARD GARANTIE

BESCHERM UW INVESTERING

Het verlengde garantieprogramma van Case IH onder dezelfde voorwaarden als het eerste jaar. Met de SAFEGUARD-GARANTIE kunt u uw investering beschermen tegen het risico op onverwachte reparatiekosten, krijgt u gemoedsrust, houdt u de bedrijfskosten onder controle en verhoogt u tegelijkertijd de doorverkoopwaarde van uw machine.

MAXSERVICE

DE KLOK ROND. OVERAL IN HET LAND.

De Case IH-ondersteuning werkt in het hoogseizoen 24/7 nauw samen met het dealernetwerk, om eventuele stilstandtijd voor u tot een minimum te beperken. Het hoofddoel van de dealer en het Case IH Parts & Service-team is om u zo snel mogelijk weer aan het werk te krijgen. Oplossingen kunnen worden geboden door spoedverzending van benodigde onderdelen (24/7), ondersteuning in het veld door de monteurs van Case IH en vervangende eenheden, indien nodig.

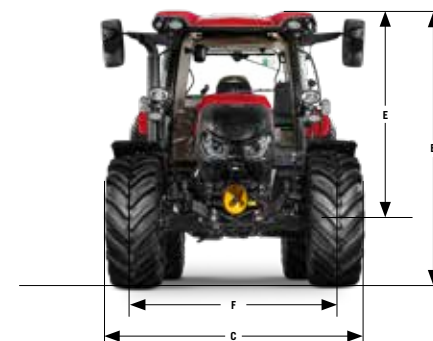
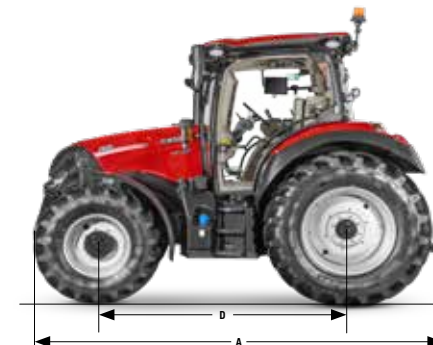


OPTIMALE FINANCIERINGSOPLOSSING VOOR ELKE INVESTERING

CNH Industrial Capital is het financieringsbedrijf van Case IH. Onze werknemers zijn financiële experts met een jarenlange ervaring in de landbouwsector. Niet alleen weten we alles over de producten van Case IH en de markt, maar we begrijpen ook de individuele vereisten van uw onderneming. Daarom zijn we altijd in staat om een financiële oplossing voor uw nieuwe investeringen te bieden die specifiek op uw operationele vereisten is afgestemd. Onze belangrijkste doelstelling is het verbeteren van de rentabiliteit van uw investeringen!

* vraag uw dealer naar de beschikbaarheid, voorwaarden en bepalingen van Safeguard-garantie voor uw nieuwe Case IH-machine.

MODELLEN	VESTRUM 100 MET ACTIVE DRIVE 8 & CVXDRIVE	VESTRUM 110 MET ACTIVE DRIVE 8 & CVXDRIVE	VESTRUM 120 MET ACTIVE DRIVE 8 & CVXDRIVE	VESTRUM 130 MET ACTIVE DRIVE 8 & CVXDRIVE
MOTOR				
FPT				
Aantal cilinders / capaciteit (cm ³)	4 / 4.485			
Type / emissieniveau	Common-rail dieselmotor, turbocompressor en alleen Hi-eSCR2-uitlaatgasbehandeling / EU Fase V			
Maximaal vermogen ECE R120 ¹⁾ (kW/pk)	81 / 110	88 / 120	96 / 130	103 / 140
... bij motortoerental (tpm)	1.700 - 1.900			
Nominaal vermogen ECE R120 ¹⁾ (kW/pk)	74 / 100	81 / 110	88 / 120	96 / 130
... bij motortoerental (tpm)	2200			
Max. koppel (Nm bij 1.300 tpm)	520	551	610	630
Brandstoftank, diesel / ureum (l)	180 / 19			
TRANSMISSIE				
CVXDrive - continu variabele transmissie 40 km/u ECO	●			
Met ActiveDrive 8 - 24x24 Powershift met 8 versnellingen, 40 km/u ECO	○			
Met ActiveDrive 8 - 48x48 Powershift met 8 versnellingen met kruipbak, 40 km/u ECO	○			
PowerShuttle	●			
Differentieelslot achteras	Meervoudige schijven in oliebad met managementsysteem			
Bedrijfsrem	Hydraulisch bediende natte meerschijvenrem, zelfstellend			
AFTAKAS				
Type	Schakelbaar met progressieve elektrohydraulische inschakeling. Automatische aftakas, optioneel			
Standaard toerentallen (optie)	540 / 540E / 1.000 (540E / 1.000 / 1.000E of 540 / 1.000), allemaal met optionele rijsnelheid			
... bij motortoerental (tpm)	1.969 / 1.546 / 1.893 (1.546 / 1.893 / 1.621 of 1.938 / 1.926)			
Standaard astype (optie)	1 3/8" 21 spiebanen (1 3/8" 6 spiebanen)			
FRONTAFTAKAS EN FRONTHEFINRICHTING				
Frontaftakastoerental 1000 bij 1.920 tpm	○			
Max. hefvermogen fronthefinrichting (kg)	2300			
VIERWIELAANDRIJVING EN STUUR (AANDRIJFLIJN)				
Type	Elektrohydraulisch met managementsysteem, standaard differentieelslot			
Voorasvering	○			
Min. draaicirkel ³⁾ spoorbreedte-instelling 1.830 mm (m)	4,5			
HYDRAULISCH SYSTEEM				
Systeemtype	Pomp met variabele opbrengst, druk- en stroomcompensatie			
Max. doorstroming pomp / systeemdruk (l/min / bar)	110 / 200			
Besturingstype	Elektronische bediening hefinrichting (EHC) met dempingsregeling			
Max. hefvermogen / OECD hefvermogen over hele bereik op 610 mm (kg)	5.600 / 4.200			
Max. aantal externe regelventielen achterzijde / mid-mount regelventielen	4, waarvan 2 mechanische standaard zijn plus 1 of 2 mechanische of 1 of 2 elektrische, Power Beyond / 3 elektrische			
Type categorie	Cat. II / III N			
GEWICHT EN AFMETINGEN ³⁾				
Transportgewicht bij benadering / Max. toelaatbaar totaalgewicht (kg)	5.500 / 8.800			
A: Max. lengte met voorste en achterste onderste hefarmen omlaag [mm]	4784			
B: Totale hoogte (standaard dak / laag dak / laag dak met panoramische ruit met optimaal zicht) [mm]	2.835 / 2.690 / 2.715			
C: Totale breedte over achterspatborden met verlengstuk [mm]	2228			
D: Wielbasis [mm]	2490			
E: Hoogte op midden van de achteras (standaard dak / laag dak / laag dak met panoramische ruit met optimaal zicht) [mm]	2.100 / 1.955 / 1.980			
F: Spoorinstelling voor / achter (mm)	1.446 - 2.154 / 1.530 - 2.154			
STANDAARDBANDEN ²⁾				
Voor	440/65 R28			
Achter	540/65 R38			



*met standaard dak



● Standaard uitrusting ○ Optionele uitrusting - niet leverbaar ¹⁾ ECE R120 komt overeen met ISO 14396 en 97/68/EG ²⁾ met standaardbanden ³⁾ Andere banden op verzoek

MODELLEN	T-SERIE				
	VESTRUM CVXDRIVE 100 -130	VESTRUM CVXDRIVE 100 -130	VESTRUM CVXDRIVE 100 -130	VESTRUM CVXDRIVE 100 -130	VESTRUM CVXDRIVE 100 -130
	L3917T	L3920T	L4020T	L4023T	L4223T
Zelfnivellerend type	Hydraulische zelfnivellering	Hydraulische zelfnivellering	Hydraulische zelfnivellering	Hydraulische zelfnivellering	Hydraulische zelfnivellering
Werkdruk lader [Bar]	200	200	200	200	200
HEFHOOGTES					
A: Maximale hefhoogte bij scharnierpen werktuig ¹⁾ [mm]	3848	3848	3945	3945	4053
B: Maximale hefhoogte onder bak in horizontale stand ¹⁾ [mm]	3566	3566	3663	3663	3771
C1: Bodenvrijheid onder geloste bak bij max. loshoek [mm]	2960	2960	3057	3057	3165
D1: Maximale reikwijdte op hefhoogte / banden (bak met loshoek van 45°) [mm]	1044	1044	988	988	906
WERKHOEKEN					
E: Maximale loshoek ¹⁾ [°]	56	56	56	56	56
F: Reikwijdte met bak op de grond ¹⁾ [mm]	2448	2448	2595	2595	2724
G: Maximale terugkantelhoek ¹⁾ op grondniveau [°]	51	51	52	52	52
GRAAFDIEPTE					
H: Graafdiepte ¹⁾ [°]	237	237	277	277	303
HEFCAPACITEIT					
Hefvermogen tot maximale hoogte - bij zwaartepunt belasting *	1763	2114	2055	2416	2339
Hefvermogen tot 1,5 m hoogte - bij zwaartepunt belasting *	2007	2388	2286	2673	2548
Losbreekkracht bij zwaartepunt belasting *	2209	2626	2487	2906	2733
CYCLUSTIJDEN					
Heftijd [sec.]	4,7	5,4	5,4	6,2	6,2
Neerlaattijd [sec.]	2,9	3,2	3,2	4,0	4,0
Lastijd bak vanaf uitstortpositie op max. hoogte [sec.]	1,9	2,7	2,7	2,7	2,7
Terugkanteltijd bak op grondniveau [sec.]	1,9	1,9	1,9	2,5	2,5
KENMERKEN					
Frame voorbereid voor laders ²⁾	●	●	●	●	●
Hydraulische 3e functie	●	●	●	●	●
MACH2® (voor 3e functie werktuigkoppeling)	●	●	●	●	●
Hydraulische 4e functie	○	○	○	○	○
MACH2® (voor 4e functie werktuigkoppeling)	○	○	○	○	○
SHOCK ELIMINATOR®-systeem	●	●	●	●	●
Elektrische aan-/uitschakelaar Shock Eliminator	○	○	○	○	○
MACH®-systeem	●	●	●	●	●
FITLOCK2+®-systeem	●	●	●	●	●
EURO-SNELKOPPELING WERKTUIGDRAGER	●	●	●	●	●
MX-SNELKOPPELING WERKTUIGDRAGER	○	○	○	○	○
ANDERE SNELLE OPTIES: MX – EURO, EURO – SMS, MX – FAUCHEUX WHITE, EURO – TENIAS, EURO – SIGMA 4	○	○	○	○	○
FAST-LOCK®-systeem (voor EURO- of MX-SNELKOPPELING)	○	○	○	○	○
AUTO-UNLOAD®-systeem	○	○	○	○	○
PCH®-SYSTEEM - Hydraulisch zelfnivellerend systeem	●	●	●	●	●
Mechanische zelfnivellering (MSL)	-	-	-	-	-
CONFIGURATIE					
Model gebruikt om gegevens te verzamelen	Vestrum 120 CVX	Vestrum 120 CVX	Vestrum 120 CVX	Vestrum 120 CVX	Vestrum 120 CVX
Voorbanden	340 / 85 R28	340 / 85 R28	340 / 85 R28	340 / 85 R28	340/85 R28
Achterbanden	420 / 84 R38	420 / 84 R38	420 / 84 R38	420 / 85 R38	420/85 R38
Vereist contragewicht moet voldoen aan veiligheidsnorm EN 12525	745	1153	1146	1576	1528

U-SERIE							A-SERIE
VESTRUM	VESTRUM	VESTRUM	VESTRUM	VESTRUM	VESTRUM	VESTRUM	VESTRUM CVXDRIVE
CVXDrive 100 - 130	CVXDrive 100 - 130	CVXDrive 100 - 130	CVXDrive 100 - 130	CVXDrive 100 - 130	CVXDrive 100 - 130	CVXDrive 100 - 130	100 - 130
L3915U	L3916U	L3920U	L4015U	L4018U	L4022U	L4022U	L4017A
Niet-zelfnivellerend	Mechanische zelfnivellering	Mechanische zelfnivellering	Niet-zelfnivellerend	Mechanische zelfnivellering	Mechanische zelfnivellering	Mechanische zelfnivellering	Mechanische zelfnivellering
200	200	200	200	200	200	200	200
3848	3848	3848	3945	3945	3945	4050	3962
3566	3566	3566	3663	3663	3663	3768	3680
2960	2960	2960	3057	3057	3057	3162	3074
1045	1045	1045	988	988	988	910	908
56	56	56	56	56	56	56	56
2448	2448	2448	2595	2595	2595	2724	2578
51	51	51	52	52	52	52	50
237	237	237	277	277	277	277	192
1586	2019	2482	1552	2390	2798	2346	2038
1868	1922	2291	1793	2183	2565	2085	2130
1969	1955	2329	1878	2211	2597	2107	2127
5,4	4,7	5,4	5,4	5,4	6,2	5,4	5,0
3,2	2,9	3,2	3,2	3,2	4,0	3,2	3,4
1,3	0,8	0,9	1,3	0,8	0,9	0,7	1,7
2,0	1,1	1,3	2,0	1,1	1,3	1,1	2,3
●	●	●	●	●	●	●	●
●	●	●	●	●	●	●	●
●	●	●	●	●	●	●	○
○	○	○	○	○	○	○	-
○	○	○	○	○	○	○	-
●	●	●	●	●	●	●	●
○	○	○	○	○	○	○	○
○	○	○	○	○	○	○	-
○	○	○	○	○	○	○	-
-	-	-	-	-	-	-	-
-	●	●	-	●	●	●	●
CONFIGURATIE							
Vestrum 120 CVX	Vestrum 120 CVX	Vestrum 120 CVX	Vestrum 120 CVX	Vestrum 120 CVX	Vestrum 120 CVX	Vestrum 120 CVX	Vestrum 120 CVX
340 / 85 R28	340 / 85 R28	340 / 85 R28	340 / 85 R28	340 / 85 R28	340/85 R28	340 / 85 R28	340 / 85 R28
420 / 85 R38	420 / 85 R38	420 / 85 R38	420 / 85 R38	420 / 85 R38	420/85 R38	420 / 85 R38	420 / 85 R38
582	659	1056	578	1035	1010	1459	976



caseih.com



Gratis telefoonnummer: 00 800 22 73 44 00

Veiligheid kan geen kwaad! Lees voor het gebruik van de machine altijd eerst de gebruikershandleiding. Controleer de machine altijd voor het gebruik en verzeker u ervan dat deze naar behoren werkt. Volg de productveiligheidsborden en gebruik eventueel meegeleverde veiligheidsmiddelen. Dit document werd voor internationale publicatie uitgegeven. De standaard- en optionele uitrusting, evenals de beschikbaarheid van individuele modellen kunnen per land verschillen. Case IH behoudt zich het recht voor om op ieder willekeurig moment en zonder voorafgaande kennisgeving, wijzigingen aan het ontwerp en de technische uitrusting aan te brengen, zonder dat dit enige consequenties zal hebben ten aanzien van reeds verkochte modellen. Hoewel alles in het werk gesteld zal worden om de specificaties, beschrijvingen en afbeeldingen in deze brochure op het moment van druk zo accuraat mogelijk te laten zijn, kunnen deze zonder voorafgaande kennisgeving worden gewijzigd. Het is mogelijk dat op afbeeldingen de optionele uitrusting wordt weergegeven en niet altijd de standaarduitrusting. Case IH raadt gebruik van **AKCELA**-smeermiddelen aan.

TP01 / SM / 09.23 / Gedrukt in Oostenrijk - Codenr. 23C0001NLO

CASE IH