

CASE II
AGRICULTURE

STEIGER 370, 420, 470, 500, 540, 580 E 620





ESTEJA PREPARADO PARA OS PRÓXIMOS DESAFIOS COM OS TRATORES NOS QUAIS VOCÊ CONFIA.

As ferramentas estão ficando cada vez maiores. O mesmo acontece com o seu trabalho. É bom que você possa contar com a série de tratores Steiger® Case IH com tração 4X4 de rodas para cumprir suas metas, tal como você tem feito nos últimos 57 anos. Seu *design* agrônômico fornece mais tração com menos compactação. Por isso, os tratores Steiger trabalham sem agredir o solo. Isso possibilita a você maximizar seus rendimentos. Nosso exclusivo sistema de emissões SCR oferece uma combinação única: potência máxima com maior eficiência de combustível. Além disso, os tratores Steiger incluem a tecnologia de agricultura de precisão AFS instalada na fábrica, construída diretamente para você obter o máximo de cada semente individual e de toda a sua frota. Diante dos desafios crescentes, esses tratores vão ajudá-lo a estar preparado.



LIDERANDO A INDÚSTRIA

POTÊNCIA EFICIENTE. DESEMPENHO SUPERIOR. SEM PREOCUPAÇÕES.

Sua vida gira em torno do crescimento das coisas: é o que você faz. Agricultura, pecuária, seu negócio e até a sua família. Os tratores da série Steiger são projetados para que você possa se manter preparado para cada trabalho e cada condição, possa fazê-lo com conforto para poder fazer mais. A Case IH está empenhada em ajudá-lo a maximizar o seu potencial de rendimento e o retorno do investimento, ao mesmo tempo que minimiza o consumo de combustível e de fluidos, as horas de trabalho e o estresse. Potência eficiente disponível para aplicar em qualquer situação. É o que você precisa e é o que nós entregamos.



7 MODELOS DE 370 A 620

INCOMPARÁVEL ADAPTABILIDADE 4X4.

A família atualizada Steiger agora tem sete modelos que variam de 4 modelos de 370 a 550 para você escolher, com configurações personalizadas de roda e esteira para plantio direto, semeadura, colocação de nutrientes, nivelamento de terra e operações com arado. E não importa qual Steiger você opera. Você vai ver as vantagens inovadoras do *design* Steiger para potência sem igual e durabilidade sem precedentes.

MAIOR PRODUTIVIDADE.

Você não vai se importar com as longas jornadas dentro de uma cabine Steiger, porque o ambiente do operador foi desenvolvido com a ajuda de produtores como você. Suspensão exclusiva completa da cabine e assento giratório de 40 graus que ajudam a evitar fadiga e proporcionam conforto e visibilidade incomparáveis. Utilizando o apoia-braço intuitivo Multi-Control, navegue com o AFS AccuGuide™ integrado, o primeiro sistema de orientação automático da indústria projetado para manobrar com precisão um trator articulado em sentido inverso.

FAÇA MAIS COM MENOS.

Menos desgaste, menos combustível, menos manutenção e mais potência. Nosso exclusivo e patenteado sistema de emissões SCR é menos complexo do que os sistemas Tier 4 B/Final. E os testes mostram uma vantagem de 5% a 12% em termos de custos operacionais em relação aos motores Tier 4 B da concorrência. A manutenção regular é menos um aborrecimento, pois é realizada ao nível do solo e com menos frequência do que em qualquer trator da concorrência. O óleo só precisa ser trocado a cada 600 horas. E você usa um óleo para todas as operações hidráulicas.

CRIE UM MEIO AMBIENTE MELHOR.

No passado, uma equipe combinada pode ter significado algo bem diferente, mas a equipe combinada de hoje não é menos valiosa quando se trata de plantio, lavoura, fertilização e colheita. Emparelhe qualquer trator Steiger com qualquer outra máquina e você estará no seu caminho para ajudar a promover um ambiente de solo melhor para cada semente valiosa. E a Case IH tem uma versão com esteira para cada trator Steiger de rodas HD – uma vantagem que só nós fornecemos.



POTÊNCIA E DESEMPENHO

TODOS OS HERÓIS PRECISAM DE UMA SUPERPOTÊNCIA. OBTENHA POTÊNCIA EFICIENTE COM OS TRATORES STEIGER.

O que os produtores têm de realizar é nada menos do que heroico. Você precisa de toda a potência que puder obter. Os tratores Case IH Steiger proporcionam a maior potência da indústria. E eles são projetados para suportar as pesadas demandas de trabalho de alta potência. Na verdade, por causa da sua reputação de serviço pesado, os tratores Steiger também são uma escolha natural para trabalhos de construção em todo o mundo. Essa mesma tecnologia que ajuda o Steiger a segurar as condições mais difíceis em qualquer lugar também beneficia a sua operação. E ele oferece mais potência útil quando e onde é necessário.



POTÊNCIA E DESEMPENHO

COLOQUE O TRATOR MAIS FORTE DO MERCADO PARA TRABALHAR PARA VOCÊ.

A Case IH orgulha-se de apresentar uma linha ainda mais robusta de tratores Steiger – construída para proporcionar potência, durabilidade e eficiência. Todos os motores de alta potência Case IH usam sistemas de injeção de combustível *common rail* para um funcionamento mais silencioso e mais eficiente. E são mais robustos do que os motores da concorrência com maior cilindrada. O Steiger oferece pico em condições difíceis – como quando o sistema hidráulico precisa de um pouco de força extra para passar por um ponto difícil ou quando há uma súbita demanda por mais velocidade de transporte ou alimentação da TDP.

Uma opção de freio-motor instalada na fábrica exclusiva na indústria está disponível em todos os modelos de motores de 12,9 litros para poupar o desgaste das pastilhas de freio e fornecer controle adicional ao transportar cargas pesadas, como tanques, *scrapers* ou os maiores implementos em campos montanhosos.



FORÇA DO 4X4 PARA AUXILIAR NAS OPERAÇÕES DE CAMPO.

A Case IH oferece tratores Steiger de 370, 420, 470, 500, 540, 580 e 620 hp, projetados para aproveitar os grandes equipamentos que fazem cada vez mais do 4X4 uma escolha ideal.

Esses tratores longos, de chassi estreito, oferecem um melhor deslocamento e entregam mais potência ao solo. E eles mantêm os princípios da família Steiger de tratores: um chassi de aço mais pesado, maior espessura e com maior distância entre eixos que ajuda a produzir um desempenho ideal.



COMPONENTES RESISTENTES QUE ENFRENTAM QUALQUER DESAFIO.

Essa potência elevada também transmite muito torque aos eixos, rodas ou esteiras e ao chassi. Os tratores Steiger 540, 580 e 620 tem eixos de 5,5 polegadas e cubos de 18 parafusos. Todos os tratores Steiger possuem também um chassi de aço de ½ polegada de espessura e uma maior distância entre eixos com peso embutido. Isso é uma vantagem real no campo em comparação com outros tratores na indústria com eixos menores, cubos de 10 parafusos e aço de ⅜ polegada de espessura. O Steiger oferece toda a potência que você precisa – e o projeto sólido que o torna ideal para o uso.



MANIPULE OS MAIORES IMPLEMENTOS.

428 L/min (padrão) fluindo através de até oito válvulas hidráulicas remotas e até 9.070 kg de capacidade de elevação no engate. Isso é muita vazão hidráulica para rebocar os maiores implementos da indústria. Os tratores Steiger usam uma segunda bomba hidráulica para fornecer o fluxo hidráulico necessário para cada uma das oito válvulas remotas. As válvulas eletrônicas de controle remoto, de engate rápido, tornam a operação ainda mais eficiente, mantendo fluxo e pressão constante, mesmo nas condições mais severas. Defina o sistema como você deseja e ele fará o ajuste para alterar as condições de temperatura durante o dia.

TRABALHO MAIS INTELIGENTE E CONFORTO, EM QUALQUER CONDIÇÃO.

Conforto é uma prioridade quando você passa longos dias no campo. E isso a Case IH oferece, graças às sugestões de nossos clientes. A Steiger Surveyor® é a maior e mais confortável cabine da indústria em um chassi agrícola. E é silenciosa para que você possa falar em seu telefone ou rádio, conforme necessário para tratar do seu negócio. Os tratores Case IH Steiger trabalham para você com uma cabine que permite maior liberdade de movimentos, excelente visibilidade do operador e um deslocamento suave, reduzindo a trepidação e os impactos dos terrenos irregulares. Tudo com controles que ficam à mão e são fáceis de usar. É um ambiente de operação que trabalha com você em todas as condições de campo e estrada.



TRABALHO DURO NÃO DEVE SE TRADUZIR EM DOR NO PESCOÇO.

Os sistemas de guiado ou orientação oferecem mais liberdade na cabine para verificar as operações do implemento. Por isso, o assento de seu trator não deve forçá-lo a só olhar para a frente. O Case IH, líder da indústria do assento giratório de 40 graus em tratores Steiger, oferece um campo de visão total de 360 graus, que evita que você tenha que ficar esticando o pescoço o dia todo. A cabine, o rádio e os controles do A/C ficam no canto superior direito, tudo é de fácil acesso.



ATRAVESSE LONGOS DIAS NA PRIMEIRA CABINE COM SUSPENSÃO DA INDÚSTRIA.

A suspensão da cabine de 4 pontos da Case IH estabiliza os movimentos em todos os sentidos e proporciona ao operador um deslocamento suave, independentemente do terreno, com componentes amortecedores em cada canto da cabine. Uma combinação de molas, amortecedores e montagens isolam totalmente a cabine das vibrações criadas pelo chassi. *Standard* no Quadtrac e Rowtrac e opcional em modelos de rodas HD, o sistema de suspensão da cabine de quatro pontos elimina completamente os repetidos impactos e permite que você tenha maior foco no trabalho e mais controle sobre seu trator. Tudo sem a fadiga e a dor que normalmente faz parte de um longo dia de trabalho.



PARA CADA OPERAÇÃO VITAL DO TRATOR, UM CONTROLADOR SIMPLES.

Ajuste sua velocidade, marcha e direção e muito mais sem levantar seu cotovelo. A alavanca de controle Case IH multifuncional coloca 85% dos controles que os operadores mais usam ao seu alcance. Guiados pelas sugestões dos clientes, os engenheiros da Case IH atualizaram a alavanca multifuncional com botões maiores, levantados e com iluminação de fundo com um toque e botões de tamanhos diferentes. Você pode distingui-los através do tato para tornar a mudança entre funções ainda mais simples.

Utilizando o apoio-braço intuitivo Multi-Control, navegue com o AFS AccuGuide integrado, o primeiro sistema de orientação da indústria projetado para manobrar com precisão um trator articulado em sentido inverso.



PACOTE DE ILUMINAÇÃO ESPECIAL DISPONÍVEL.



A ASSENTO DE INSTRUÇÃO

B APOIO PARA OS PÉS

C ASSOALHO ACARPETADO OPCIONAL

D ASSENTO VENTILADO QUENTE E FRIO COM ALMOFADA DESLIZANTE PARA APOIO DE PERNAS
(opcional somente na cabine luxury. Cabine deluxe com assento em tecido sem ventilação)

E PEDAL DE DESACELERAÇÃO

F ALAVANCA MULTIFUNÇÃO PARA VELOCIDADE, MARCHA, TRANSPORTE, ENGATE E HIDRÁULICOS REMOTOS

G APM (GESTÃO AUTOMÁTICA DA PRODUTIVIDADE) CONTROLE GIRATÓRIO

H PAINEL DE INSTRUMENTOS

I CENTRO DE CONTROLE AFS PRO 700

J NOVO – APOIO DE BRAÇO MULTI-CONTROL

K TAMPA REMOVÍVEL PARA CONTROLES DE ENGATE E HIDRÁULICO ADICIONAIS

L BOTÃO DE BLOQUEIO AUTOMÁTICO DO DIFERENCIAL

SISTEMAS AVANÇADOS DE AGRICULTURA (AFS)

UM SISTEMA DE ORIENTAÇÃO SIMPLES, DA FÁBRICA PARA O CAMPO.

Os componentes AFS instalados de fábrica, incluindo o AFS AccuGuide, oferecem confiabilidade e conveniência. A integração do AFS no trator na fábrica da Case IH garante uma instalação correta, testes e um nível de qualidade superior. E seu trator chega ao revendedor pronto para o campo, pois você não tem que esperar por um técnico para instalar componentes adicionais. Você também se beneficia da capacidade adicional de usar o centro de controle AFS Pro 700 com implementos de terceiros. Até mesmo mover o Pro 700 entre todos os seus equipamentos Case IH. O guiado automático e outras tecnologias de precisão simplificam o seu trabalho. A instalação dessa tecnologia em seu trator é muito fácil.





COMPONENTES DE PRECISÃO QUE COMBINAM COM O QUE VOCÊ FAZ.

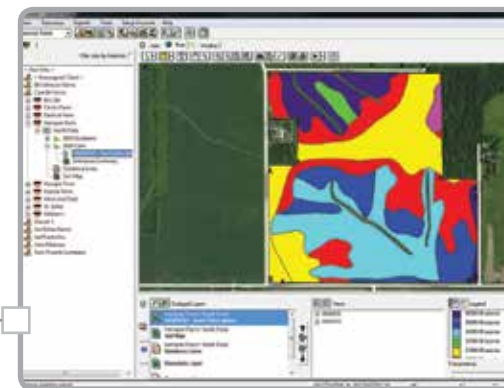
Com o centro de controle AFS Pro 700, você se beneficia de recursos adicionais com uma complexidade mínima. É fácil de ler à luz do dia e ajusta-se para a visibilidade noturna. Possui uma das maiores telas da indústria em um pacote mais leve e mais fino, com mais poder de computação do que seu antecessor. Uma única tela de toque fornece funcionalidade de controle e integração simples não só para o guiado automático do trator, mas também para implementos controlados por terceiros da AFS AccuControl e implementos compatíveis com ISOBUS, só para mencionar alguns. O seu painel único de controle total da máquinas e implementos é o centro de controle AFS Pro 700.



RETO. IDÊNTICO. REPETÍVEL. AFS ACCUGUIDE.

Isso é o que você espera que um sistema de guiado automático forneça. E o AFS AccuGuide faz. Eliminar a adivinhação do espaçamento entre linhas garante que cada linha seja idêntica, significando menos voltas e sobreposições nas cabeceiras. Ele mantém as linhas perfeitamente retas e repetitivas, mesmo em sentido inverso, com precisão RTK. Ele controla os padrões de tráfego e diminui a compactação de passes sobrepostos – benefícios que trazem maiores rendimentos. Isso significa menos estresse e fadiga para você no fim do dia.

Os tratores Steiger oferecem o primeiro sistema de guiado automático completo da indústria no sentido inverso para tratores articulados 4X4, perfeitos para campos com formato irregular e linhas de pontos.



SOFTWARE QUE AJUDA A ANALISAR A PRODUÇÃO.

O *software* AFS reúne inúmeras fontes de dados sobre a propriedade e fornece as informações necessárias para avaliar como as coisas estão mudando, usando telas personalizáveis e configuráveis, mapas de rendimento e de umidade sobre fotografias aéreas e compilação de informações úteis adicionais com ajuda da agricultura de precisão de fornecedores de informação terceirizados. Adaptar cartas, gráficos e mapas para uma análise mais aprofundada da variedade/híbrido, da população de plantas e da topografia do terreno. Criar limites, linhas de orientação, comparar práticas de cultivo e rendimentos campo a campo, de ano para ano. Porque o Autoguidance não para de trabalhar mesmo quando você sai do trator. E, o melhor de tudo, essas informações são suas. E você decide como usá-las.

NA BASE DE TUDO ISSO.

O receptor AFS 372 utiliza o sistema de satélite GLONASS, que aumenta o número de satélites disponíveis para o usuário, resultando em menos tempo de inatividade durante períodos de baixa disponibilidade de satélites pelo GPS. Menos tempo de inatividade se traduz em maior produtividade, eficiência e confiabilidade geral do sistema.

A montagem e a placa comum do receptor permitem que ela seja transferida facilmente entre várias peças do equipamento.

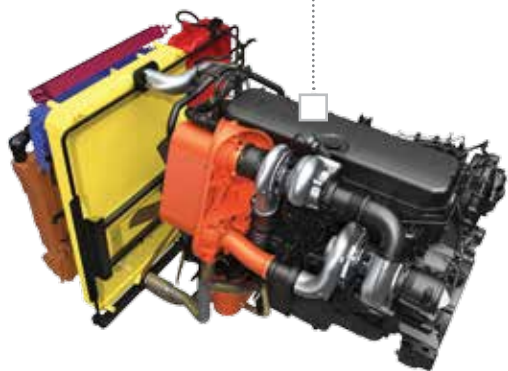
TREM DE FORÇA

O STEIGER ENTREGA POTÊNCIA PARA O SOLO. TEMPORADA APÓS TEMPORADA.

O projeto do trem de força da família Steiger ajuda a fazer mais e elimina a tecnologia desnecessária que você não precisa. O comprovado motor da Case IH superou todos os desafios e foi construído levando em conta a eficiência. O trem de força caracteriza uma transmissão que realiza muito no campo com deslocamento muito suave. Os eixos robustos de 4,5 a 5,5 têm o peso melhor peso operacional do mercado e acomodam esteiras de tipo Quadtrac ou os maiores pneus agrícolas em linha disponíveis na indústria. O trem de força da Case IH aproveita toda essa potência impressionante e a coloca no chão de uma maneira que nenhum outro trator pode igualar.

MOTORES APROVADOS PRONTOS PARA O TRABALHO.

Desde 2006, os maiores tratores Steiger foram impulsionados pelos motores Case IH de 12,9 litros construídos pela FPT Industrial. Esse motor comprovado que equipa os tratores Steiger através das mais duras condições de campo é agora compatível com Tier 4 B/Final, graças ao exclusivo sistema de emissões Case IH SCR, que oferece economia de combustível e é fácil de manter. Testes iniciais mostram que a tecnologia exclusiva da Case IH fornece uma vantagem de 5% a 12% de custos operacionais em fluidos (diesel e Arla 32) em relação aos motores híbridos de nível 4 B da concorrência.



PACOTES DE ARREFECIMENTO DUPLOS PROPORCIONAM POTÊNCIA EFICIENTE.

Os modelos Steiger 540, 580 e 620 possuem um sistema de circuito de refrigeração de baixa pressão que proporciona maior potência e eficiência de combustível.

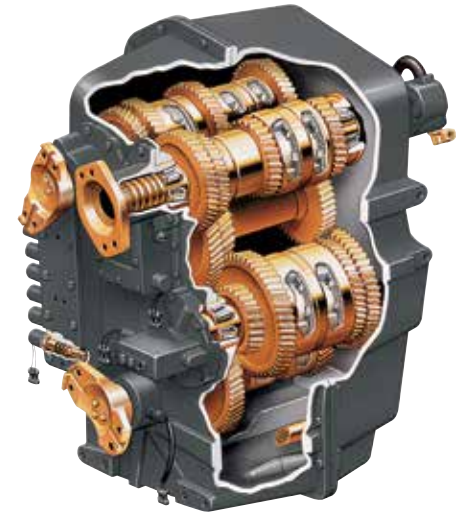
O sistema de turbocompressor de dois estágios inclui um turbocompressor pequeno que oferece baixa capacidade de resposta de rpm e um segundo, maior, para o máximo de impulso em rpm elevadas. Cada turbocompressor tem seu próprio sistema de arrefecimento para fornecer uma resposta 30% mais rápida sob carga. Os resfriadores basculantes são projetados para fácil limpeza.





EIXOS CONSTRUÍDOS PARA COBRIR MAIS HECTARES POR DIA.

Os tratores Steiger possuem eixos maciços que podem transportar até 29.937 kg de peso bruto do veículo. Isso é mais peso do que qualquer outro trator pode lidar. E isso significa que o seu trator Steiger pode trabalhar com os maiores implementos disponíveis e cobrir mais hectares em um dia. As configurações Rowtrac e Quadtrac empregam um eixo grande tipo flange que gera o torque necessário para capacidades de tração imbatíveis.



UMA TRANSMISSÃO CONFIÁVEL QUE FAZ MAIS PARA VOCÊ DO QUE APENAS MUDANÇA DE MARCHA.

A transmissão do Steiger de 16 velocidades totalmente automática produz uma mudança suave e reduz a fadiga no fim de um longo dia no campo. A modulação de largura de pulso permite mudanças mais suaves sob carga. O sistema de Gestão Automática de Produtividade (APM) da Case IH Diesel Saver™ também ajuda o trator a fazer mudanças mais fáceis e positivas, mantendo a pressão constante da embreagem, ao mesmo tempo que economiza combustível. Por exemplo: você pode plantar a uma velocidade constante de 10 km/h, economizar até 24% de combustível e ainda atingir a população de plantas desejada. A transmissão Case IH também apresenta engrenagens helicoidais maiores e pacotes de embreagens que proporcionam anos de serviço e transmitem altos valores de cv de pico para o solo para a agricultura em larga escala.

MOTORES

NÃO APENAS CONFORME MAR-I, EM CONFORMIDADE COM O CAMPO.

Os motores diesel de alta potência da Case IH são o resultado da colaboração dos engenheiros da Case IH e da empresa irmã FPT Industrial. A FPT Industrial detém oito patentes separadas para o trabalho inovador que fizeram para avançar na tecnologia exclusiva de controle de emissões SCR em aplicações de alta potência. Hoje existem mais de 53.000 motores Case IH SCR com mais de 25 milhões de horas de funcionamento em fazendas norte-americanas. Esses atualizados motores, em conformidade com as emissões Tier 4 B/Final – com sistemas de combustível *common rail* e um exclusivo sistema de emissões Case IH SCR –, oferecem potência, desempenho e economia de combustível sem necessidade de limpeza do escape. Eles também oferecem mais torque para permitir que o motor reduza e recupere mais rapidamente.





MAXIMIZAR A PRODUTIVIDADE SOB CARGAS PESADAS DO MOTOR.

O trator Steiger de 370 está equipado com motor Case IH de 8,7 litros – o mesmo motor encontrado nos tratores Magnum™ e nas colheitadeiras Axial-Flow® desde 2006. O *design* combina potência superior, ótima eficiência de combustível e facilidade de serviço para trabalhar nas condições mais difíceis de cultivo sob cargas pesadas do motor.



O CORAÇÃO DO TRATOR MAIS PODEROSO DA INDÚSTRIA.

Utilizado em todos os tratores Steiger modelo 420 até o modelo 620, o comprovado *design* da Case IH de 12,9 litros foi utilizado pela primeira vez nas colheitadeiras Axial-Flow® em 2006 e posteriormente incorporado em tratores Steiger. Os tratores Steiger 420, 470 e 500 tem um turbocompressor de estágio único com um sistema de combustível *common rail* para combinar corretamente o motor com a potência e os requisitos de eficiência. Os modelos 540, 580 e 620 possuem um sistema de turbocompressor de dois estágios: um pequeno oferece baixa responsividade de rpm; e um segundo, maior, para um impulso máximo em rpm elevadas. Uma opção de freio-motor instalada na fábrica exclusiva na indústria está disponível em todos os modelos de motores de 12,9 litros para poupar o desgaste das pastilhas de freio e fornecer controle adicional ao transportar cargas pesadas, como tanques distribuidores, *scrapers* ou os maiores implementos em estradas montanhosas.



CUIDADOS POR ESPECIALISTAS DA CASE IH DESDE O CONCEITO ATÉ A CALIBRAÇÃO.

Os motores dos tratores Steiger são fabricados pela empresa irmã da Case IH, a FPT Industrial, que fabricou mais de 400.000 motores SCR desde 2006. E a nós engenheiros coube projetá-los e testá-los em nossa fábrica em Burr Ridge, Illinois. Esse é o mesmo lugar onde nossos tratores de alta potência são projetados, garantindo um excepcional padrão de durabilidade e confiabilidade. A estreita aliança entre Case IH e FPT também significa que os técnicos da assistência Case IH são habilmente treinados para manter seu motor em sua concessionária Case IH local.

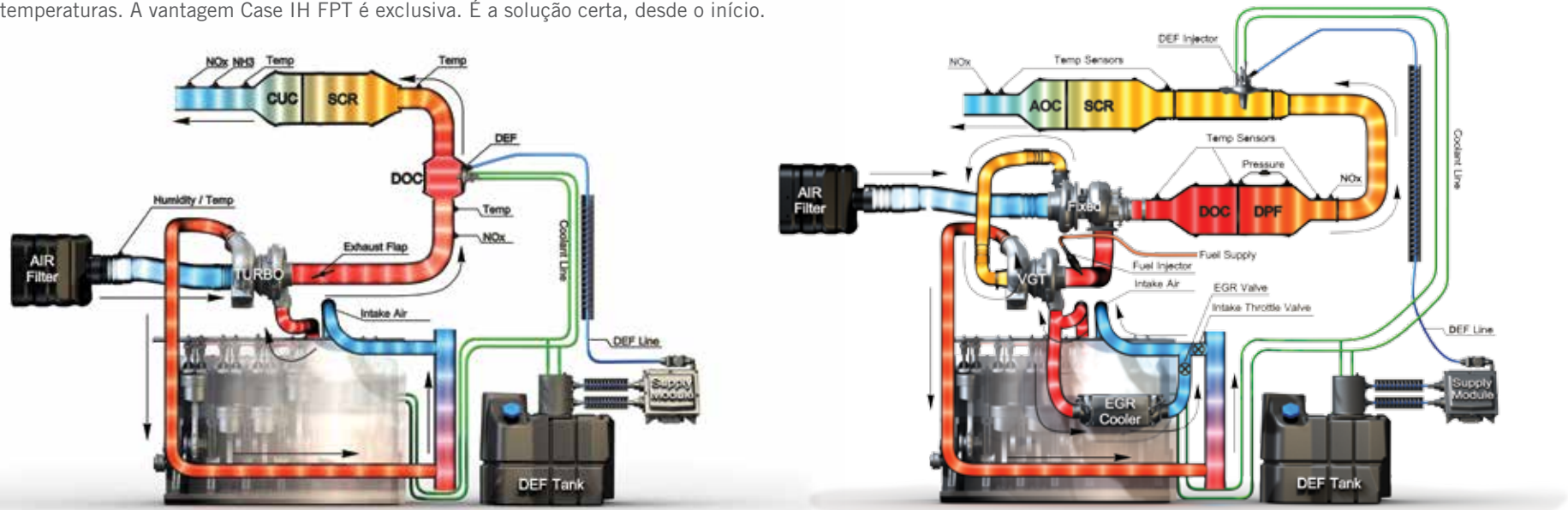
NO ESTILO FINAL: A CASE IH AINDA DETERMINA O PADRÃO.

Desde a entrada em vigor da primeira fase do regulamento de emissões do Nível 4, a Case IH está comprometida com uma solução baseada em SCR (redução catalítica seletiva). A Case IH escolheu o sistema de emissões SCR porque trabalha fora dos motores e permite que eles funcionem no seu melhor, sem modificações ou compromissos. Porque ajuda a economizar combustível diesel e aumentar a potência. Porque significa motores que duram mais tempo com menos manutenção de rotina. Porque a Case IH vem com a tecnologia que estava certa desde o início, tentado de forma verdadeira e testado em todas as aplicações.



CASE IH TIER 4 B /FINAL. SOLUÇÃO EXCLUSIVA E PATENTADA.

Se uma solução SCR funciona tão bem, por que nem todos os fabricantes a oferecem? A resposta simples é que eles não podem. A tecnologia que permite à Case IH atingir os padrões Tier 4 B/Final sem adicionar componentes EGR e DPF é própria e patenteada. O sistema SCR Tier 4 B/Final é fundamentalmente semelhante ao sistema utilizado para o Nível 4A, com apenas alguns novos componentes adicionados para cumprir o requisito final do Nível 4 B. Os novos componentes oferecem os seguintes aprimoramentos: melhor monitoramento do sistema, melhor conversão de NOx e melhor controle das temperaturas de exaustão em aplicações de baixas temperaturas. A vantagem Case IH FPT é exclusiva. É a solução certa, desde o início.



O tamanho do componente do sistema varia de uma aplicação de máquina para outra. Os tamanhos dos componentes mostrados aqui são aproximados, e não em escala.

SOLUÇÃO EXCLUSIVA SCR: LIMPA E SIMPLES.

A solução Case IH SCR é um verdadeiro sistema de pós-tratamento de escape, com todos os componentes de emissões, localizados no mesmo.

- A solução SCR faz tudo com potência líder de classe que não compromete a eficiência.
- Trata o escape fora do motor, sem maior complexidade.
- Não é necessária nenhuma regeneração ativa ou filtros de partículas e não há mudanças operacionais do Nível 4 A para o Nível 4 B/Final.
- Requisitos de serviço e exposição do motor à fuligem e ao carbono minimizada (fácil de operar com troca de óleo de 600 horas, líder da indústria).
- Exclusivo, patenteado *design* SCR Tier 4 B/Final oferece 95% de eficiência de conversão de NOx versus os sistemas concorrentes, e que fornecem apenas 80% a 85% de eficiência.
- Projetado para otimizar a eficiência de combustível.
- Mais de 53.000 motores Case IH SCR, mais de 25 milhões de horas de funcionamento na América do Norte.

SOLUÇÃO HÍBRIDA: DESORDENADA E COMPLEXA.

Se parece um pouco apertado e desordenado sob o capô de um trator com um híbrido EGR/filtro de partículas diesel (DPF)/sistema de emissões SCR, é porque é mesmo.

- Operar um sistema híbrido significa desempenho comprometido e mais complexidade (e calor) do que o ideal.
- Controle da potência e desempenho com o acelerador do motor.
- Necessário regeneração ativa e filtro de partículas.
- Válvula EGR significa maiores temperaturas de operação e custos de combustível.
- Mais peças, mais serviço, mais despesas de manutenção.

UMA SAFRA DE TRATORES NASCIDOS PARA OS DESAFIOS AGRONÔMICOS DE HOJE.

Há muitas coisas que os agricultores não podem controlar: o clima, os preços, a regulamentação, o crescimento populacional. Mas nós compreendemos que as operações bem-sucedidas precisam estar prontas para fazer o melhor de tudo aquilo que vem pela frente. Você precisa da flexibilidade para operar em uma variedade de condições, para aproveitar ao máximo as curtas janelas de operação. Essa ideia ajudou a inspirar nosso *design* Steiger inovador por mais de 57 anos – para ajudá-lo a controlar melhor o ambiente de crescimento de suas sementes. Com base na contribuição de nossa equipe de campo e de produtores como você, nossos engenheiros continuaram fazendo avançar a linha de tratores Steiger para ter mais eficiência de combustível e trabalho, mais conforto e maior capacidade de otimizar as condições desafiadoras.





MÁXIMA DISPONIBILIDADE

O MÁXIMO TEMPO DE ATIVIDADE ESTÁ SEMPRE EM NOSSA MENTE. PORQUE ISSO INTERESSA A VOCÊ.

As temporadas de plantio e colheita não esperam por tempo de inatividade. Para obter rendimentos máximos, você precisa ficar atualizado. Os tratores Steiger são projetados para trabalhar o tempo todo. Da construção do chassi ao trem de força robusto. E os concessionários Case IH estão certificados para manter todos os componentes do seu trator, incluindo os motores. Quando você compra um trator Steiger, queremos que você trabalhe o máximo com ele.





UM CHASSI RESISTENTE PARA O TRABALHO MAIS EXIGENTE.

Os tratores Steiger sempre apresentaram um chassi construído de aço de ½ polegada de espessura e uma maior distância entre eixos com peso embutido para melhor tração. Os trabalhos de alta potência exigem forças extremas de um trator. Os tratores Steiger funcionam tão bem que são usados em todo o mundo em aplicações de construção por serem os tratores mais robustos. Essa durabilidade está à sua disposição para os exigentes trabalhos em sua fazenda. Os tratores Steiger são projetados para uma distribuição de peso ideal e podem ser adaptados para atender às suas necessidades específicas de aplicação. Permita que o seu revendedor o ajude com a distribuição de peso adequada para poupar dinheiro através da economia de combustível melhorada.



MANUTENÇÃO DIÁRIA RÁPIDA E FÁCIL.

- Todos os fluidos de transmissão, hidráulicos/eixo e motor podem ser verificados ao nível do solo.
- Devido ao sistema de emissões SCR, os intervalos de troca de óleo do motor são estendidos para 600 horas.
- Uma porta de serviço e uma escada no lado direito facilitam o serviço de componentes dentro e sobre a cabine, a limpeza do vidro da cabine e a comunicação com alguém do lado direito do trator. A porta de serviço à direita também fornece acesso ao interruptor elétrico usado durante o armazenamento do trator.



A PROVA ESTÁ NO ACABAMENTO.

Os tratores Steiger são os primeiros na indústria a usar a pintura de grau automotivo classe 6 (outros usam pintura classe 3). Isso significa que um trator Steiger suporta até as condições mais severas do dia a dia, da primavera ao outono. E uma resistência mais forte ao desvanecimento significa melhor valor de revenda para você.

UM TANQUE DE COMBUSTÍVEL QUE DURA TANTO TEMPO COMO O TRATOR.

Parada para abastecimento antes de terminar o trabalho do dia desperdiça um tempo valioso. Os tanques de combustível do trator Steiger tem a capacidade de até 1.760 litros. Isso é combustível suficiente para 15 horas de trabalho ininterruptas. Os tanques de aço estão montados à direita no chassi, adicionando força extra e durabilidade para toda a estrutura com *design* exclusivo da indústria.

OPÇÕES DE FLUIDOS AMIGÁVEIS DA FROTA.

Graças às novas formulações de fluidos da Case IH, os proprietários de equipamentos da Case IH precisam apenas de três fluidos-chave para suas frotas. Por exemplo: o Case IH Hy-Tran Ultraction pode ser utilizado no sistema hidráulico e de transmissão de todas as máquinas da Case IH, incluindo aquelas com transmissões CVT.

ABORDAGEM DOS SISTEMAS

HÁ MAIS DO QUE APENAS NOSSOS TRATORES TRABALHANDO EM SEU CAMPO.

A Case IH tem mais profissionais no campo do que qualquer outra empresa. Nossos concessionários têm a experiência para ajudá-lo a gerenciar seu equipamento para maximizar os rendimentos e a lucratividade. Técnicos de Peças e Serviço têm a experiência para ajudá-lo antes, durante e após a venda. E a CNH Industrial Capital trabalhará com você para personalizar soluções de financiamento para identificar o que funciona melhor para suas necessidades e sua fazenda. É um sistema integrado de equipamento, serviço e financiamento em um único pacote. Tudo isso focado em sua operação e suas necessidades únicas.



PROFISSIONAIS QUALIFICADOS QUE TRABALHAM COM VOCÊ.

O seu concessionário Case IH entende que você precisa otimizar o retorno no seu investimento. Isso significa juntar a potência e os recursos Steiger certos com as ferramentas e implementos mais adequados à sua fazenda. O seu concessionário pode recomendar o pacote de opções adequado, com pneus adequados, pacotes de peso e lastro para um ótimo desempenho. E o pessoal analisará os resultados com você, campo por campo.



SERVIÇO MÁXIMO PARA OBTER O MÁXIMO DE DISPONIBILIDADE, TEMPORADA APÓS TEMPORADA.

A Case IH oferece a Max Service, a primeira rede de suporte do proprietário da indústria. E não tem custo extra para você. Max Service fornece assistência direta do fabricante para você e seu concessionário Case IH. Se você precisar de serviço, peças ou apenas tiver uma pergunta, a equipe da Case IH responderá rapidamente à sua questão. O seu concessionário Case IH já possui uma linha completa de peças e componentes, programas de manutenção de serviço completo e garantias líderes do setor. A Max Service oferece ainda mais recursos para aumentar a produtividade com seu equipamento Case IH. E reduz o tempo de inatividade. Sua satisfação completa é a nossa meta. Seu revendedor e a Max Service estão sempre ao seu dispor, ligue se precisar de ajuda.



FINANCIAMENTO E PROTEÇÃO DE EQUIPAMENTOS ADAPTADOS PARA O EQUIPAMENTO CASE IH E VOCÊ.

CNH Capital Industrial é a sua conexão financeira a cada passo do caminho. E a cada dia ajudamos produtores como você a adquirir o equipamento Case IH certo para suportar as necessidades agrícolas exclusivas do seu negócio. Programas de financiamento especiais e pacotes de *leasing* flexíveis o colocarão no banco do operador do equipamento Case IH, líder da indústria, enquanto permanecer dentro do seu orçamento. Como a única empresa financeira dedicada à Case IH, oferecemos os produtos e serviços concebidos para ajudá-lo a estar preparado.



ESPECIFICAÇÕES DO PRODUTO

Modelos	Steiger 370	Steiger 420	Steiger 470	Steiger 500	Steiger 540	Steiger 580	Steiger 620
Potência							
Potência nominal do motor (cv)	375	426	477	507	542	588	629
Potência máxima do motor (cv)	411	466	517	548	598	629	669
Potência máxima do motor com boost (cv)	431	468	524	558	613	647	691
Torque máximo (Nm/rpm) @ 1.400 rpm	1.832	1.992	2.229	2.540	2.540	2.540	2.540
Reserva de torque	40%	40%	40%	40%	40%	40%	40%
Cilindros	6 cilindros	6 cilindros	6 cilindros	6 cilindros	6 cilindros	6 cilindros	6 cilindros
Cilindrada	8,7 litros	12,9 litros	12,9 litros	12,9 litros	12,9 litros	12,9 litros	12,9 litros
Número de válvulas	24						
Nível de emissões	MAR-I (Tier 4b com Arla)						
Aspiração	Fluxo cruzado/ turbocomprimido com comando e-VGT	Fluxo cruzado/ turbocomprimido com válvula Wastegate	Fluxo cruzado/ turbocomprimido com válvula Wastegate	Fluxo cruzado/ turbocomprimido com válvula Wastegate	Fluxo cruzado/ turbocomprimido com turbo duplo de 2 estágios	Fluxo cruzado/ turbocomprimido com turbo duplo de 2 estágios	Fluxo cruzado/ turbocomprimido com turbo duplo de 2 estágios
Sistema elétrico							
Partida	Invertida para 24 volts, sistema 12v.						
Alternador	200 amp						
Bateria	2 baterias de 12 V (1.000 cca)						
Transmissão							
Tipo	Automática tipo FullPowershift 16 x 2 (40 km/h)						
Tomada de força	1.000 rpm eixos 1-3/4"						
APM – Gerenciamento automático de produtividade	De série para todos os modelos						
Botão de fim de linha	De série para todos os modelos						
Eixos							
Comprimento do eixo traseiro	3.050 mm (120")						
Eixo dianteiro	Classe HD						
Distância entre eixos	3.048 mm (120")			4.064 mm (160")		3.912 mm (154")	
Bloqueio do eixo dianteiro	De série para todos os modelos						
Preparação e rodado duplo	De série para todos os modelos						
Rodados	Duplos 710/70R42			Duplos 800/70R38			
Sistema hidráulico							
Tipo de sistema	PFC (pressão e fluxo compensado)						
Válvulas de controle remoto	6 válvulas do tipo eletro-hidráulicas						
Fluxo total	428 L/min						
Categoria de levante de 3 pontos	Não Configurado						
Power Beyond (sistema suplementar de potência)	De série para todos os modelos						
Cabine							
Suspensão da cabine	De série para todos os modelos						
Volume (tamanho interno)	3,7 m³						
Nível de ruído da cabine	69 dBa						
Área envidraçada	8,18 m²						
Agricultura de precisão AFS	Piloto hidráulico de série com antena 372						
Dimensões							
Comprimento total	7.493 mm		7.615 mm		7.615 mm		7.615 mm
Altura total	3.988 mm		4.113 mm		4.113 mm		4.113 mm
Largura total	4.419 mm		4.419 mm		4.419 mm		4.419 mm
Capacidades							
Tanque de combustível	829 L	1.170 L	1.170 L	946 L	1.170 L	1.722 L	1.760 L
Tanque de Arla (DEF)	174 L			250 L		250 L	322 L
Pesos							
Peso seco de embarque	17.581 kg	18.216 kg	18.216 kg	19.982 kg	21.839 kg	21.839 kg	21.839 kg
Peso máximo admissível	19.051 kg	22.453 kg	22.453 kg	25.401 kg	29.937 kg	29.937 kg	29.937 kg









WWW.CASEIH.COM.BR

CASE IH Brasil

Sorocaba – São Paulo – Brasil

Avenida Jerome Case, 1.801

Éden – 18087-220

Telefone: +55 15 3334-1700

Piracicaba – São Paulo – Brasil

Rua José Coelho Prates Júnior, 1.020

Distrito Industrial Unileste – 13422-020

Telefone: +55 19 2105-7500



O Banco da CASE IH

A Case IH reserva-se o direito de implantar melhorias no projeto e alterações nas especificações a qualquer momento, sem prévio aviso e sem contrair nenhuma obrigação de instalá-las em unidades vendidas anteriormente. As especificações, descrições e os materiais ilustrativos aqui contidos refletem corretamente os dados conhecidos na data da publicação, mas estão sujeitos a alterações sem prévio aviso. As ilustrações podem incluir equipamentos opcionais e acessórios e podem não incluir todos os equipamentos padrão.