



NEW HOLLAND 700TL

730TL | 740TL | 750TL | 760TL | 770TL





NEW HOLLAND LÆSSERE TIL NEW HOLLAND TRAKTORER

SPECIALDESIGNET FOR PERFEKT TILPASNING

Med afsæt i kundernes ønsker og behov, er 700TL læsserserien specialudviklet til New Holland traktorer. Med valget mellem mekanisk parallelføring MSL eller ikke-parallelføring NSL versioner, er der en 700TL læsser, som passer perfekt til netop din traktor og dine arbejdsopgaver.

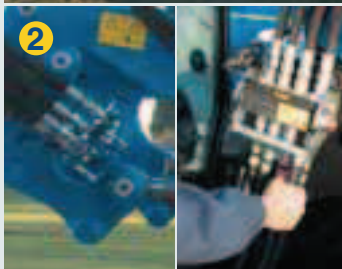
ALTID KLAR TIL BRUG

HURTIG MONTERING OG AFMONTERING

Alle New Holland læssere er forsynet med indbyggede Varipark selvsnivellerende støtteben og multikobler for let hydraulisk tilkobling. Læsseren monteres ved hjælp af et ukompliceret låsesystem for hurtig montering og afmontering.

ENESTÅENDE EASYLOCKSYSTEM

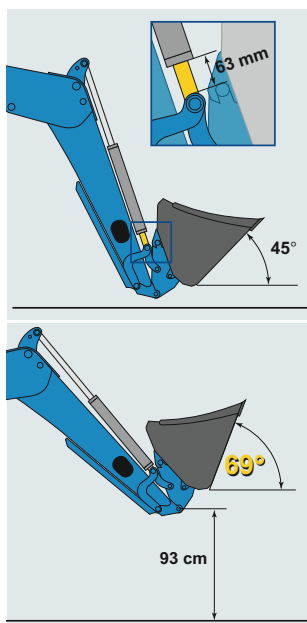
- 1 Kør traktoren på plads i den parkerede læsser. Koblingerne fastlåses let i de støbte tilkoblingskroge.
- 2 Løftehydraulik og elektriske forbindelser fra specialholder og tilslut med multi-lynkoblingen.
- 3 Hæv læsserarmene for at tilkoble kroge.
- 4 Lås rammer og arme samtidig ved hjælp af sidehåndtagene.
- 5 Fold Varipark-støttebenene op.
- 6 Klar til start.



NEW HOLLAND 700TL LÆSSER: KVALITET OG PÅLIDELIGHED – TYSK PRODUKTION

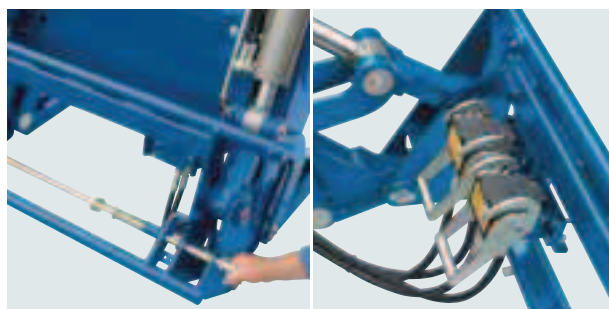
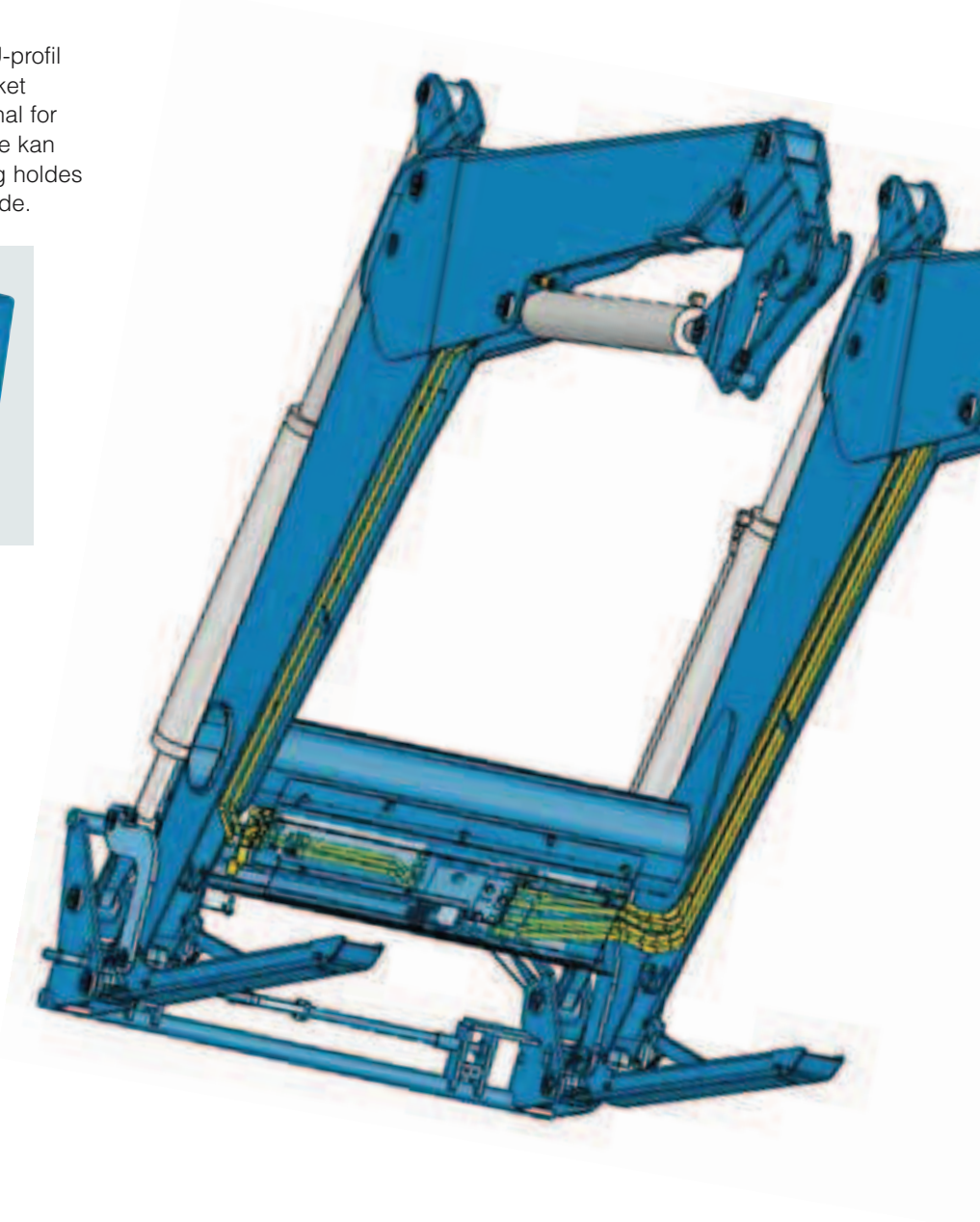
SLANK OG STÆRK

De solide bomme med U-profil er lukket med en forsænket plade. Dette giver en kanal for hydraulikslangerne, så de kan føres ned ad bommen og holdes udenfor førerens synsvidde.



EKSTRA KAPACITET – FULDT LÆSSET

Traditionelle læssere med mekanisk parallelføring har mindre lukning af skovlen, når bommen hæves. Ved jordhøjde har 700TL læsseren 63 mm resterende vanding i tiltcylinderen. Når bommen hæves, bruges denne vanding til at bevare en +24 graders frihøjde for at mindske spild fra skovlskæret.



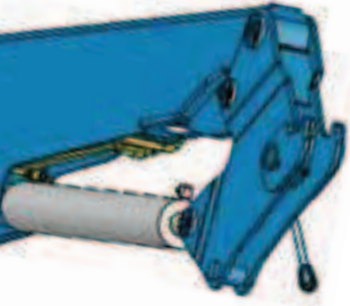
HURTIG UDLØSERRAMME

Mekanisk eller hydraulisk; sikker, hurtig og pålidelig redskabsskift. Der er en 3. og 4. ventil tilgængelig for hurtig tilkobling.



LET ADGANG TIL SMØRING

Alle de vigtigste smørepunkter er monteret med stærke bøsninger, som alle kan smøres fra siden af læsseren med let tilgængelige smørenipler.



SIKKER OG LET KONTROL

Let kontrol af hydraulikslangerne, som er godt beskyttet under bomkanalsektionen.



HØJERE RÆKKEVIDDE

Med op til 10% ekstra rækkevidde tilbyder 700TL læsserne forbedret præstation, som matcher traktorens høje kapacitet.



STORT UDVALG AF UDSTYR

Et stort udvalg af udstyr er tilgængeligt for optimal udnyttelse af New Holland læssernes kapacitet.

Dette omfatter bl.a. gaffler, greb og skovle. Euro eller SMS lås kan monteres, så en ny læssekant kan arbejde med de eksisterende redskaber.

TOTAL KØREGLÆDE



SÆDEMONTEREDE BETJENINGSFUNKTIONER

Der kan monteres mekaniske betjeningsfunktioner, indenfor let rækkevidde af føreren. Der kan monteres et fuldt elektrohydraulisk system på T6000 traktorer med joystick monteret i armlænet.

UDSYN

Med den slanke bomprofil og skjulte hydraulikslanger er 700TL læsserne den perfekte match for high visibility Horizon førerkabinen.

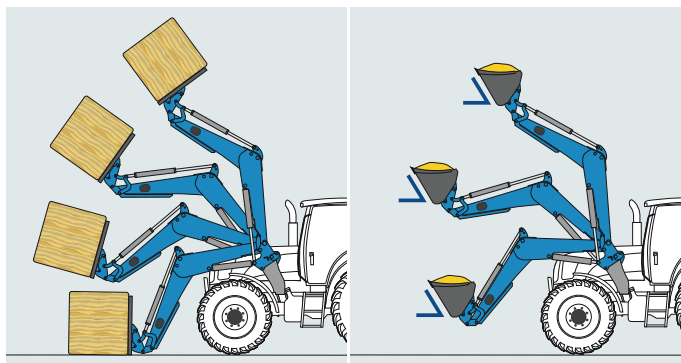


FAST STEER™ SYSTEM

Tilkobl en New Holland 700TL læsser til Fast Steer™ systemet og oplev den optimale produktivitet. Fast Steer™ giver fulde ratomdrejninger med blot en 8 graders drejning af rattet.

KAPACITET, SOM PASSER TIL DINE BEHOV

Der er fem New Holland 700TL frontlæssere til rådighed, som hver kan specificeres med enten manuel eller mekanisk parallelføring. Løftekapaciteter ligger på mellem 2060 kg og 2808 kg, og max. løftehøjde fra 3740 mm til 4260 mm.

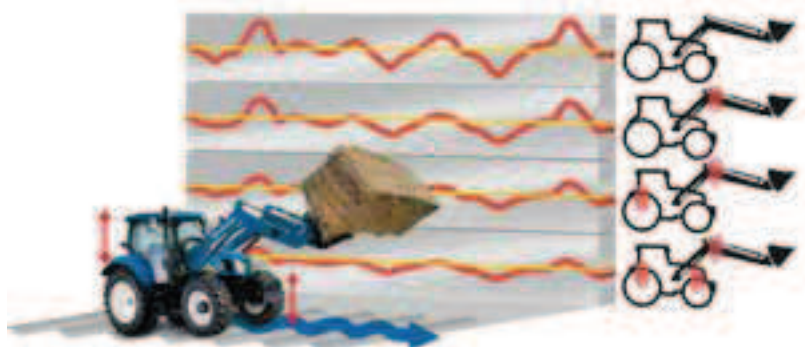


NSL (IKKE-PARALLELFØRINGSSYSTEM)

Robust og enkel betjening.

MSL (MEKANISK PARALLELFØRINGSSYSTEM)

De nye 700TL frontlæssere har en patenteret indbygget kontrolarm til parallelføringen. Dette sikrer forbedret udsyn og gør 700TL perfekt til læsseopgaver.



BLØD KØRSELSKONTROL

Integreret i læsserarmens tværvange. Dæmpersystemet er med til at beskytte føreren mod chokbelastninger i ujævnt terræn. Kombiner 700TL læsseren med Comfort Ride affjedret førerkabine for optimal blød kørsel.

SPECIFIKATIONER

MODELLER 73OTL 74OTL 75OTL 76OTL 77OTL

Parallelføringssystem	NSL	MSL	NSL	MSL	NSL	MSL	NSL	MSL	MSL
Q1* Max. løftekapacitet ved nederste arm omdr.punkt (kg)	2060		2539		2304		2641		2808
Q2* Max. løftekapacitet ved øverste arm omdr.punkt (kg)	1540		1896		1764		2029		2285
N1**Nyttelast nederste pil (kg)	1754	2060	2172	2539	1988	2304	2284	2641	2808
N2**Nyttelast øverste pil (kg)	1285	1540	1590	1896	1499	1764	1723	2029	2285
R Max. brydekraft skovlkan (kg)	1713	2594	2172	2600	2386	2600	2386	2855	3400
Vægt uden værktøj og ekstra komponenter (kg)	420	465	425	475	470	540	480	550	680
H Max. løftehøjde ved drejepunkt (mm)	3740		3740		4070		4070		4260
L Læsehøjde blad parallelt (mm)	3530		3530		3860		3860		4050
A Læsehøjde blad tiltet (mm)	2690		2690		3010		3010		3210
B Læsehøjde (mm)	1780		1780		1930		1930		1930
W Rækkevidde, skovl tiltet (mm)	700		700		785		785		785
S Gravedybde (mm)	210		210		210		210		210
X Tiltvinkel, standard (° grader)	46		46		46		46		46
X1 Tiltvinkel, ekstra kapacitet (° grader)	-	65	-	65	-	68	-	68	68
Z Tømmevinkel (° grader)	59		59		59		59		59
Min. traktoreffekt (kW / hk)	50 / 70		50 / 70		65 / 90		65 / 90		90 / 120
Max. traktoreffekt (kW / hk)	75 / 100		80 / 110		90 / 120		105 / 140		130 / 180
Blød kørselskontrol	○	○	○	○	○	○	○	○	○
Varipark	●	●	●	●	●	●	●	●	●
3. ventil	○	○	○	○	○	○	○	○	○
3. & 4. ventil	○	○	○	○	○	○	○	○	○
Hurtig Tip	○	-	○	-	○	-	○	-	-
Ekstra kapacitet	-	●	-	●	-	●	-	●	●
Aktiv ekstra kapacitet + Aktiv hurtig tip (betjening med knap)	-	○	-	○	-	○	-	○	○
New Hollands blå farve	●	●	●	●	●	●	●	●	●

NSL = Ikke-parallelføring MSL = Mekanisk parallelføring

● Standard ○ Ekstraudstyr - Ikke tilgængelig

Alle kapaciteter er angivet for et arbejdstryk på 185 bar

* Testet uden redskaber monteret

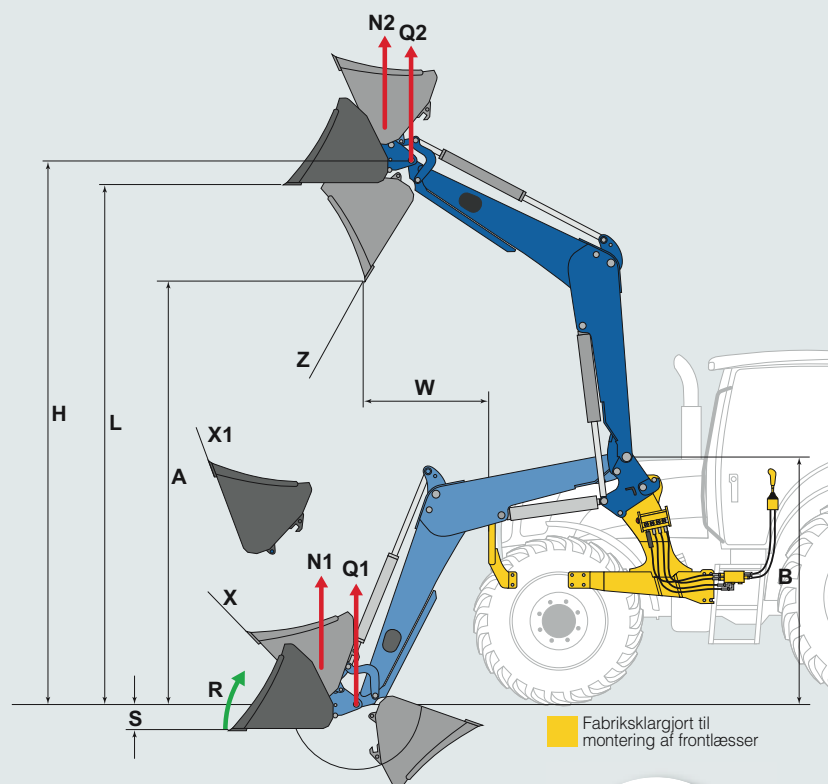
** Nyttelasten beregnes som løftekapaciteten minus redskabets vægt.

ANBEFALINGER

SERIE	MODEL	73OTL	74OTL	75OTL	76OTL	77OTL
T5000	T5030	●	-	-	-	-
	T5040	○	●	○	-	-
	T5050	-	●	○	-	-
	T5060	-	○	●	-	-
	T5070	-	○	●	-	-
T6000 Delta / Plus /Elite	T6010	-	●	○	-	-
	T6020	-	●	○	-	-
	T6040	-	○	●	-	-
	T6060	-	○	●	-	-
	T6030	-	-	○	●	-
	T6050	-	-	○	●	-
	T6070	-	-	-	●	-
T6000 Range Command & Power Command	T6030	-	-	○	●	○*
	T6050	-	-	○	●	○*
	T6070	-	-	-	○	●*
	T6080	-	-	-	○	●
	T6090	-	-	-	○	●

● Standard ○ Ekstraudstyr - Ikke tilgængelig * Kræver klasse 4 foraksel

Kun 770TL er kompatibel med T6000 RC & PC monteret med frontlift



YOUR SUCCESS - OUR SPECIALTY

NEW HOLLAND TOP SERVICE 00800 64 111 111

Support og informationer døgnet rundt

Opkaldet er gratis ved opkald fra fastnettelefon. Kontakt venligst dit mobilfirma for oplysninger om takster. Alternativ telefonnummer 038323003

Besøg vores hjemmeside: www.newholland.dk

New Holland - fabrikkerne bestræber sig hele tiden på at udvikle og forbedre maskinerne, og vi må derfor forbeholde os ret til at ændre de opgivne specifikationer uden forudgående varsel. NB: På grund af de enkelte landes specielle udstyr kan noget af udstyret på billederne afvige fra det danske. Published by New Holland Brand Communications. Bts Adv. - Printed in Italy - 03/10 - TP01 - (Turin) - 100006/DKO

DIN LOKALE FORHANDLER

