

# PALAS CARGADORAS TL NEW HOLLAND



SERIES 300TL | 500TL | 700TL



## UN SOCIO INCANSABLE

Sencillamente, las palas cargadoras de New Holland han sido diseñadas para los tractores de New Holland y viceversa. Esta estrategia de integración total significa que usted puede darle rienda suelta a todo el potencial de su tractor para mejorar notablemente su versatilidad a la vez que incrementa la productividad y la rentabilidad. El desarrollo integral de ingeniería "tractor-pala" seguido por New Holland ha diseñado unos apoyos y amarres centrados para equilibrar y balancear perfectamente el tractor, aprovechando al máximo el bloque estructural del propio tractor y permitiendo radios de giro imbatibles. Unido todo ello a los brazos y componentes de la pala en un acero especialmente templado; hacen innecesario el uso de chasis añadidos o largueros superfluos que sobrecarguen ejes con pesos muertos y quitan capacidad de giro. New Holland sabe que la versatilidad operativa es la principal característica que los usuarios buscan en un tractor y, por eso, ha desarrollado tres series de palas cargadoras diferentes: la 700TL, la 500TL y la 300TL. De esta forma, asegura que todos los tractores dispongan de la pala cargadora perfecta para el trabajo que deben realizar, desde el modelo básico Boomer™ 20 de 23 CV hasta el potentísimo T7.270 de 269 CV.

### VENTAJAS INTEGRADAS

Disfrute de unas máquinas perfectamente equilibradas que ofrecen una visibilidad excepcional a la vez que aseguran la sencillez de mantenimiento que usted se espera de New Holland. La excelente capacidad de elevación se combina con el centro de gravedad bajo para ofrecer la máxima estabilidad de funcionamiento, incluso al levantar las cargas más pesadas. Y es que gracias a la especial calidad ligereza del acero empleado, la pala original New Holland levantan más kilos de carga útil que cualquier pala habitual. Nunca antes habrá tenido una experiencia tan agradable como trabajar con una pala cargadora New Holland. La gama de joysticks disponibles se traduce en mayor comodidad para el operador. Benefíciense de todo esto y mucho más, solo con las palas cargadoras TL de New Holland.



Modelos		330TL	340TL	350TL	360TL	510TL	520TL	530TL	540TL	720TL	730TL	740TL	750TL	760TL	770TL	780TL	790TL
Potencia máx. del tractor	(kW/CV)	22/30	37/50	40/55	44/60	50/65	60/80	75/100	80/110	65/90	75/100	80/110	90/120	105/140	130/180	170/230	220/300
Altura de elevación máxima	(m)	2,3	2,4	2,6	2,8	3,0	3,5	3,8	4,1	3,5	3,7	3,7	4,1	4,1	4,3	4,5	4,8
Capacidad de elevación máxima	(kg)	653	969	989	1193	1509	1754	1897	2029	1999	2060	2539	2305	2641	2804	2937	3080
<b>Tractores compatibles</b>																	
Boomer 20, Boomer 25		✓	-	-	-	-	-	-	-	-	-	-	-	-	-	-	-
Boomer 30, Boomer 35		-	✓	-	-	-	-	-	-	-	-	-	-	-	-	-	-
Boomer 40, Boomer 50		-	✓	✓	-	-	-	-	-	-	-	-	-	-	-	-	-
Boomer 2000		-	✓	-	-	-	-	-	-	-	-	-	-	-	-	-	-
Boomer 3000		-	✓	✓	-	-	-	-	-	-	-	-	-	-	-	-	-
T1500		-	✓	-	-	-	-	-	-	-	-	-	-	-	-	-	-
T3000		-	✓	-	-	-	-	-	-	-	-	-	-	-	-	-	-
TD3.50		-	-	✓	✓	✓	-	-	-	-	-	-	-	-	-	-	-
T4 PowerStar		-	-	-	-	-	✓	-	-	✓	-	-	-	-	-	-	-
T4000*		-	-	-	-	-	✓	✓	-	✓	-	-	-	-	-	-	-
T4		-	-	-	-	-	✓	✓	-	✓	✓	✓	-	-	-	-	-
TD5.65 – TD5.75		-	-	-	-	✓	✓	-	-	✓	-	-	-	-	-	-	-
TD5.85 – TD5.115		-	-	-	-	-	-	✓	-	✓	✓	✓	-	-	-	-	-
T5000		-	-	-	-	-	-	✓	✓	✓	✓	✓	✓	-	-	-	-
T5		-	-	-	-	-	-	-	-	✓	✓	✓	✓	-	-	-	-
T6010, T6020, T6040, T6060 Delta / Plus / Elite*		-	-	-	-	-	-	-	-	✓	✓	✓	✓	-	-	-	-
T6.120, T6.140, T6.150, T6.160*		-	-	-	-	-	-	-	-	✓	✓	✓	✓	✓	✓	-	-
T6030, T6050, T6070 Delta / Plus / Elite*		-	-	-	-	-	-	-	-	-	-	✓	✓	✓	✓	-	-
T6.155, T6.165, T6.175*		-	-	-	-	-	-	-	-	-	-	✓	✓	✓	✓	-	-
T6000 Range y Power Command*		-	-	-	-	-	-	-	-	-	-	✓	✓	✓	✓	-	-
T7.170 – T7.210*		-	-	-	-	-	-	-	-	-	-	-	-	-	✓	✓	-
T7.220 – T7.270*		-	-	-	-	-	-	-	-	-	-	-	-	-	-	✓	✓

✓ Disponible – No disponible \* No compatible con el eje delantero SuperSteer™

## ELIJA LA PALA CARGADORA IDÓNEA PARA USTED

Cada explotación y cada tractor son diferentes, ya que tienen exigencias distintas y un perfil operativo específico. New Holland ha desarrollado una gama de palas cargadoras que satisface sus necesidades, sean cuales sean, gracias a una altura de elevación que va desde 2,3 m hasta nada menos que 4,8 m y a una capacidad de elevación que oscila entre 653 kg y unos asombrosos 3080 kg.



## 700TL. PALAS CARGADORAS PREMIUM PARA USOS EXIGENTES

Si piensa en una pala cargadora de primera calidad, la 700TL es la respuesta. Esta gama ofrece palas cargadoras de tecnología superior. Siempre. La 700TL ha sido creada pensando en la facilidad de uso. Por eso, los tubos y conductos integrados y el diseño estilizado mejoran la visibilidad y la fiabilidad. Gracias a su construcción reforzada, la 700TL levanta las cargas más pesadas día tras día, temporada tras temporada, sin cansarse jamás. Esta pala cargadora premium se completa con los mandos electrónicos, que facilitan el control preciso de la pala frontal con los dedos. La compatibilidad con los tractores Serie T5, T6 y T7 la convierte en el socio perfecto para optimizar la productividad.



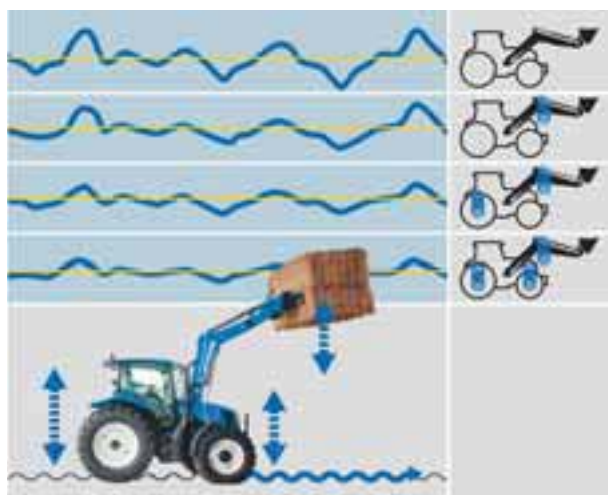
### CARGUE HASTA EL ÚLTIMO GRANO

Al manejar valiosos cultivos como el maíz o pipa de girasol, usted no puede perder ni un solo grano: deben permanecer todos en la cuchara hasta llegar a su destino. Ahí es donde interviene el sistema mecánico autonivelante opcional. Este sistema patentado dispone de un brazo de control incorporado que maneja la función de autonivelación, de forma que la cuchara se mantenga paralela al suelo durante todo el ciclo de elevación.



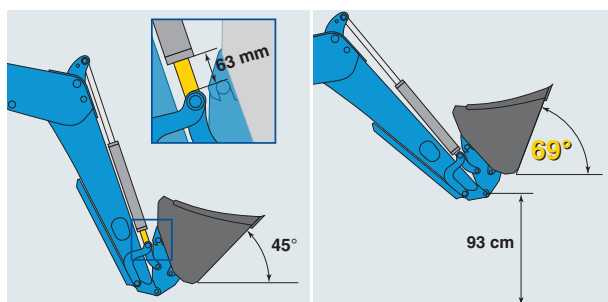
## SISTEMA TRADICIONAL SIN AUTONIVELACIÓN

El sistema sin autonivelación de serie proporciona un robusto funcionamiento tradicional. Fácil de manejar, es perfecto para las explotaciones que trabajan con paja y necesitan almacenar grandes cantidades de pacas en poquísimo tiempo.



## SUSPENSIÓN "SMOOTH RIDE CONTROL": CONDUCCIÓN TAN SUAVE COMO LA SEDA

Al transportar cargas pesadas por terrenos accidentados pueden producirse pérdidas o vuelcos de las cargas transportadas, por no hablar de la incomodidad del operador. Ahí es donde entra en juego el Smooth Ride Control. Este sistema de amortiguación se integra en el elemento transversal del brazo de la pala para proteger al operador de las sacudidas al circular por suelos irregulares. El acumulador integrado está diseñado para ofrecer la máxima amortiguación independientemente de las irregularidades del terreno. Si lo combina con la suspensión de la cabina Comfort Ride™ y la suspensión del eje delantero Terraglide™, conseguirá la conducción más suave existente en el mercado.



## CAPACIDAD EXTRA DE LA CUCHARA, CARGA COMPLETA

Para asegurar que la cuchara se llene al 100%, la opción de capacidad extra de la cuchara ofrece otros 63 mm de carrera residual en el cilindro de inclinación, al nivel del suelo. A medida que se levanta la pluma, esta carrera incrementa el ángulo de volteo hasta 24° durante el primer metro de elevación, reduciendo al mínimo las pérdidas de material desde la cuchara. Al recoger más granos en cada cuchara, terminará antes las operaciones de carga, mejorando su productividad.



## ACCESO FÁCIL PARA EL SERVICIO Y EL MANTENIMIENTO

Es esencial realizar un mantenimiento eficiente para garantizar el máximo rendimiento del equipo. Por eso, ofrecen un fácil acceso desde el suelo a todos los puntos de lubricación y están equipadas con casquillos reforzados. Y, por si no bastara, podrá inspeccionar los conductos hidráulicos a través de un panel de inspección de fácil acceso. 700TL. Sencillez eficiente, como es natural.

## 500TL. FUNCIONAMIENTO INTUITIVO. CONSTRUCCIÓN ROBUSTA



La 500TL es el fruto de exhaustivas consultas con clientes de todo el mundo. Por eso, al elegir una 500TL, usted sabe que será perfecta para su explotación. ¿Por qué? Porque un agricultor tal como usted ha participado desde el principio en su diseño. La serie 500TL ha sido realizada pensando en las explotaciones ganaderas, por lo que su diseño duradero, robusto y sencillo ofrece una productividad fiable en cualquier tarea. Independientemente del tractor que utilice (tanto si es un TD3.50, como un T4 PowerStar, un T4 o incluso un TD5), esta es la clave de la productividad eficiente y la sencillez de funcionamiento.



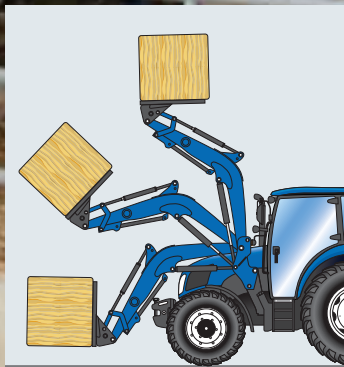
### GRAN ÁNGULO DE CARGA DE LA CUCHARA

Para ofrecer la máxima flexibilidad operativa, la gama 500TL ofrece un ángulo de retención de la carga de 46° y un ángulo de volcado de 58°, asegurando siempre un llenado perfecto de la cuchara, así como un vaciado completo para descargar eficazmente incluso los materiales más adherentes.



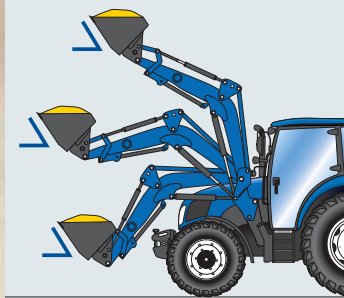
### VISIBILIDAD DEL INDICADOR DE NIVEL DEL IMPLEMENTO

La gama 500TL incorpora en su diseño un indicador de nivel del implemento que está bien visible para el operador desde la comodidad de su asiento y le permite conocer de un vistazo el grado de inclinación real del implemento.



### SISTEMA SIN AUTONIVELACIÓN

El sistema sin autonivelación de serie proporciona un robusto funcionamiento tradicional. Fácil de manejar, es perfecto para las explotaciones que trabajan con paja y necesitan almacenar grandes cantidades de pacas en poquísimo tiempo.



### UN BRAZO FIRME, UNA CUCHARA LLENA

Al manejar valiosos cultivos como el trigo o la colza, usted no puede perder ni un solo grano: deben permanecer todos en la cuchara hasta llegar a su destino. Ahí es donde interviene el sistema mecánico autonivelante opcional.



### UNA CONDUCCIÓN SUAVÍSIMA

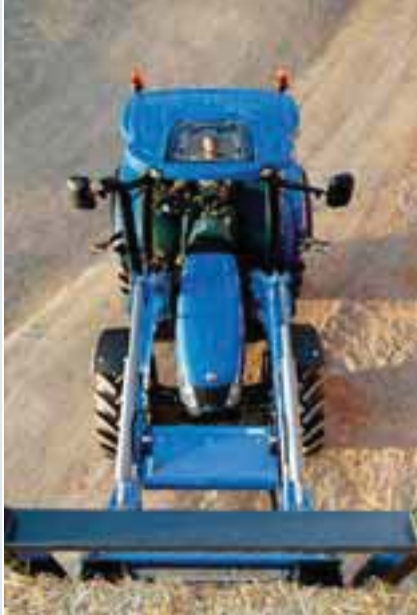
El sistema de suspensión del brazo integrado en el sistema opcional Smooth Ride amortigua incluso las sacudidas más fuertes durante el transporte a gran velocidad y es perfecto cuando se trasladan pacas pesadas de heno sobre terrenos irregulares durante la alimentación. Y, por si no bastara, la función de «desconexión», que desactiva la amortiguación para poder colocar la carga con precisión, sin compensación. Resulta perfecta al volcar el grano y apilar palés.

## DISEÑADOS PARA EL OPERADOR

Para usar la pala cargadora de forma eficiente, el operador debe controlarla de forma intuitiva, sin pensarlo, como si fuera una extensión de su propio cuerpo. Con las palas TL, eso es posible gracias a las distintas opciones de control que ofrecen. Dado que New Holland ha diseñado sus tractores pensando en las palas cargadoras, la visibilidad sin obstrucciones está garantizada durante todo el ciclo de elevación. El amplio parabrisas delantero y el techo de alta visibilidad (que en las series T4 y T5 tiene la zona de visión perdida más reducida de sus respectivos segmentos) garantizan la mejor visibilidad de la categoría.







### UNA VISTA PERFECTA

En la serie 700TL, todos los conductos hidráulicos están alojados en el interior del bastidor de la pala cargadora, lo que aumenta de forma significativa la visibilidad general, ya que las líneas fluidas ofrecen una vista ininterrumpida de la propia pala cargadora. Además, su colocación segura en el bastidor de la pala los protege contra posibles golpes o daños.



### MAYOR PRODUCTIVIDAD CON EL SISTEMA FAST STEER™

Combine la 700TL con el sistema patentado Fast Steer™ de New Holland si está buscando el 'no va más' en materia de productividad. ¿Por qué? Porque el sistema Fast Steer™ permite efectuar giros completos con un desplazamiento de tan solo 8 grados del volante de dirección, lo que reduce drásticamente la duración de los ciclos de la pala cargadora y representa la forma más rápida de incrementar su productividad.



### ROBUSTO JOYSTICK MECÁNICO

El joystick mecánico ofrece un funcionamiento tradicional probado y comprobado. Queda perfectamente al alcance de la mano, con un rendimiento seguro y firme en cualquier situación.

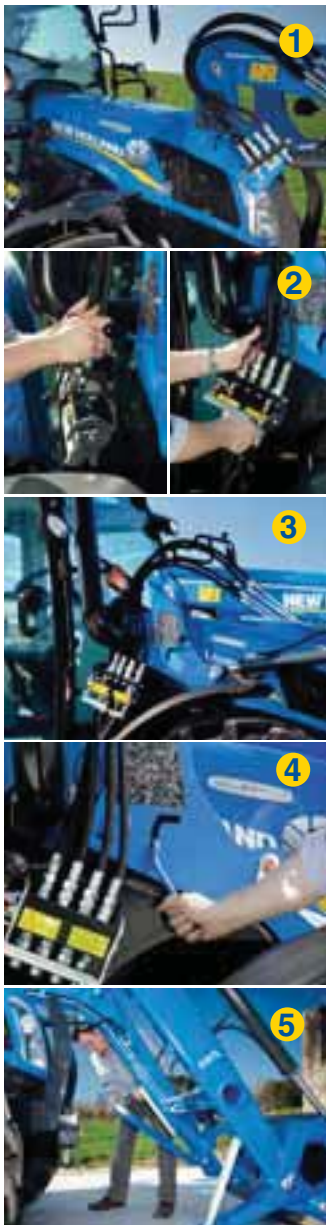


### JOYSTICK ELECTRÓNICO AVANZADO

Métale una marcha más a su productividad con el joystick electrónico opcional. Disfrute de una eficiencia operativa imbatible con la simple pulsación de los botones de este joystick, que elimina toda la tensión de trabajar con la pala cargadora. Además, está completamente integrado en los modelos equipados con el reposabrazos SideWinder™ II ¡e incluso es posible colocarlo en la posición que usted prefiera!

## SIEMPRE LISTO PARA TRABAJAR

La agricultura moderna exige soluciones modernas y, como bien dice el refrán, «el tiempo es oro». Por eso, un operador puede montar él solo una pala cargadora de New Holland con rapidez y facilidad, para maximizar el tiempo dedicado al trabajo productivo. Pero eso no es todo: ¿qué le parece cambiar el implemento en menos de 30 segundos? Las palas cargadoras TL redefinen el funcionamiento eficiente. Si trabaja en campañas ajustadas, en las que necesita dedicarle todo el tiempo posible al trabajo productivo, elija la opción de acoplamiento rápido. Las plataformas autoniveladoras Varipark facilitan aún más el montaje de la pala cargadora. Olvídense para siempre del tiempo perdido en conectar los conductos hidráulicos, gracias al enchufe rápido Multi Quick: un acoplamiento hidráulico de un solo cuerpo. Su sencillo sistema de bloqueo de un solo bulón asegura un rápido montaje y desmontaje.



6

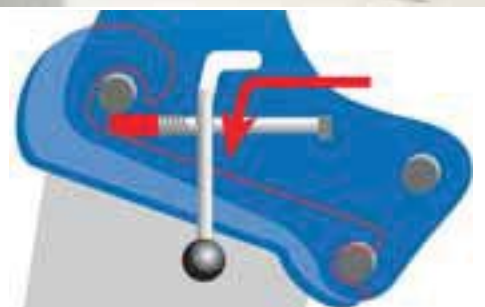
### SISTEMA EXCLUSIVO EASYLOCK

- 1 Acerque el tractor hasta la pala cargadora. Los acoplamientos se encajan con suavidad en los enganches de conexión forjados por estampación en caliente.
- 2 Conecte el sistema hidráulico y eléctrico al enchufe rápido Multi Quick de un solo cuerpo.
- 3 Levante los brazos de la pala frontal para conectar los enganches.
- 4 Fije las secciones y los brazos utilizando las palancas laterales.
- 5 Pliegue las plataformas Varipark.
- 6 ¡Y ya está!



### APARQUE LA PALA CARGADORA CUANDO NO LA USA

Gracias al enganche rápido y las plataformas autoniveladoras Varipark integradas, una sola persona puede montar y desmontar rapidísimamente la pala cargadora, incluso en terreno irregular. Si no necesita la pala cargadora, ¡desmóntela! ¿Por qué? Porque ahorrará combustible y se desgastarán menos los neumáticos. Además, así se protege la pala y se mejora la distribución de peso. ¿Qué más se puede decir?





**700TL:  
BLOQUEO  
AUTOMÁTICO**



**500TL:  
BLOQUEO  
MECÁNICO**

### **30 SEGUNDOS PARA TERMINAR LA OPERACIÓN**

Utilizando la tecnología de enganche rápido, es posible cambiar el implemento en menos de 30 segundos. ¿Por qué? Siguiendo tres simples pasos:

- Desde una posición segura en el lateral de la pala cargadora, desbloquee el implemento usando la palanca correspondiente.
- Acerque el tractor a la herramienta.
- La herramienta se bloquea automáticamente al inclinarla.

### **ELIJA EL CABEZAL DE IMPLEMENTOS IDÓNEO**

La serie TL de palas cargadoras es totalmente compatible con una amplia serie de cabezales y de implementos, para ofrecerle la máxima flexibilidad operativa. Pida un cabezal de implementos de tipo «Euro», «Alö» o «SMS» si desea usar una pala cargadora nueva con el equipo que ya posee. New Holland: una forma de pensar innovadora. También puede seleccionar el avanzado sistema de bloqueo hidráulico de herramientas (disponible como opción) que agiliza el proceso de acoplamiento, realizado cómodamente desde la cabina.

### **AMPLIA GAMA DE IMPLEMENTOS**

Una pala cargadora no sirve de mucho si no se dispone de una serie de implementos de alto rendimiento. New Holland responde a esta necesidad con una amplia gama de implementos que complementan la capacidad de la serie TL. No importa si necesita una horquilla, una pinza o una cuchara, o incluso algo un poco diferente... New Holland tiene lo que usted necesita.

### **PORTAHERRAMIENTAS HIDRÁULICO OPCIONAL**

Si utiliza cucharas avanzadas de alimentación del ganado que necesitan caudal hidráulico, la función hidráulica integrada en el bastidor de acoplamiento rápido es la solución que usted necesita. Proporciona potencia hidráulica para asegurar un funcionamiento suave y uniforme.



## 300TL. PALAS CARGADORAS COMPACTAS PARA TRACTORES COMPACTOS

La gama 300TL ha sido diseñada pensando en los tractores compactos. Ofrece lo máximo en sencillez de funcionamiento y facilidad de uso y es perfecta para los agricultores a tiempo parcial, los campos de golf, los establos y las empresas hortícolas. El tamaño compacto de la pala cargadora le permite acceder a cualquier lugar para obtener la máxima productividad, realizando los giros más cerrados y pasando por las puertas más estrechas con facilidad.

### AUTONIVELACIÓN MECÁNICA

Si necesita mantener una posición fija para agilizar el proceso de carga, la autonivelación mecánica es la solución que busca. Es perfecta para las explotaciones que trabajan mucho apilando pacas o palés.





### UNA CAPACIDAD ASOMBROSA

La 300TL ofrece una capacidad de elevación excepcional. La altura máxima de elevación oscila entre 2,3 y 2,8 metros, por lo que apilar cargas será pan comido. La capacidad de elevación máxima va de 653 a 1193 kg, valores más que suficientes para realizar incluso las labores más exigentes con facilidad.



### CONEXIÓN SENCILLA

Un sistema sencillo y fácil de usar garantiza que la pala cargadora permanezca firmemente conectada y que, al mismo tiempo, sea fácil de desmontar cuando no se necesita. Los conductos hidráulicos identificados por colores se conectan en un instante y los brazos y soportes de la pala son fáciles de alinear, favoreciendo una conexión sin complicaciones.



### JOYSTICK MECÁNICO ERGONÓMICO

Elija la posición que más le guste para el joystick mecánico fácil de usar.



### BASTIDOR DE ACOPLAMIENTO RÁPIDO

Este sistema, que le resultará familiar a quien use una minicargadora, permite cambiar los implementos de forma fácil y rápida.

MODELOS	72OTL		73OTL		74OTL		75OTL		76OTL		77OTL	78OTL	79OTL	
	NSL	MSL	NSL	MSL	NSL	MSL	NSL	MSL	NSL	MSL	MSL	MSL	MSL	
<b>Sistema de autonivelación</b>														
<b>Q1</b> Capacidad máx. de elevación en el punto de unión más bajo del brazo (kg)		1999		2060		2539		2305		2641		2804		3080
<b>Q2</b> Capacidad máx. de elevación en el punto de unión más alto del brazo (kg)		1540		1540		1897		1764		2029		2284		2641
<b>N1</b> Flecha inferior de carga útil (kg)	1683	1999	1754	2060	2172	2539	1988	2305	2284	2641	2804	2937	3080	
<b>N2</b> Flecha superior de carga útil (kg)	1285	1540	1285	1540	1591	1897	1499	1764	1723	2029	2284	2519	2641	
<b>R</b> Máx. fuerza de apertura del borde de la cuchara (kg)	1683	1886	1713	2600	2172	2600	2386	2600	2386	2855	3396	3375	3651	
Peso sin herramienta ni piezas montadas (kg)	356	406	420	465	425	475	470	540	480	550	680	790	850	
<b>H</b> Altura máx. de elevación en el punto de unión (mm)		3450		3740		3740		4070		4070		4260		4760
<b>L</b> Altura de carga con el borde de la hoja paralela (mm)		3240		3530		3530		3860		3860		4050		4550
<b>A</b> Altura de carga con el borde de la hoja inclinada (mm)		2380		2690		2690		3010		3010		3210		3700
<b>B</b> Altura de la pala cargadora (mm)		1660		1780		1780		1930		1930		1930		2170
<b>W</b> Alcance, cuchara inclinada (mm)		670		700		700		785		785		785		840
<b>S</b> Profundidad de excavación (mm)		210		210		210		210		210		210		210
<b>X</b> Ángulo de inclinación estándar (° grados)		40		46		46		46		46		46		46
<b>X1</b> Ángulo de inclinación, capacidad extra de la cuchara (° grados)	-	51	-	65	-	65	-	68	-	68		68		69
<b>Z</b> Ángulo de volteo, pala arriba (° grados)		61		59		59		59		59		59		59
Potencia mín. del tractor (kW / CV)		35 / 50		50 / 70		50 / 70		65 / 90		65 / 90		90 / 120		110 / 150
Potencia máx. del tractor (kW / CV)		65 / 90		75 / 100		80 / 110		90 / 120		105 / 140		130 / 180		170 / 230
Smooth Ride Control	o	o	o	o	o	o	o	o	o	o	o	o	o	o
Plataformas Varipark	●	●	●	●	●	●	●	●	●	●	●	●	●	●
Tercer distribuidor	o	o	o	o	o	o	o	o	o	o	o	o	o	o
Tercer y cuarto distribuidor	o	o	o	o	o	o	o	o	o	o	o	o	o	o
Volcado rápido	-	o	-	o	-	o	-	o	-	o	-	o	-	o
Capacidad extra de la cuchara	-	●	-	●	-	●	-	●	-	●	-	●	-	●
Capacidad extra de la cuchara activa + Volcado rápido activo (controlados mediante botón)	-	o	-	o	-	o	-	o	-	o	-	o	-	o
Bloqueo mecánico automático del implemento		●		●		●		●		●		●		●
Bloqueo hidráulico del implemento		o		o		o		o		o		o		o
Bastidor de acoplamiento rápido Euro		●		●		●		●		●		●		●
Bastidor de acoplamiento rápido SMS		o		o		o		o		o		o		o
Bastidor de acoplamiento rápido Aló		o		o		o		o		o		o		o
Color azul New Holland		●		●		●		●		●		●		●

MODELOS	51OTL		52OTL		53OTL		54OTL	
	NSL	MSL	NSL	MSL	NSL	MSL	NSL	MSL
<b>Sistema de autonivelación</b>								
<b>Q1</b> Capacidad máx. de elevación en el punto de unión más bajo del brazo (kg)		1509		1754		1897		2029
<b>Q2</b> Capacidad máx. de elevación en el punto de unión más alto del brazo (kg)		1183		1234		1366		1489
<b>N1</b> Flecha inferior de carga útil (kg)	1264	1509	1479	1754	1621	1897	1754	2029
<b>N2</b> Flecha superior de carga útil (kg)	969	1183	1020	1234	1142	1366	1254	1489
<b>R</b> Máx. fuerza de apertura del borde de la cuchara (kg)	1540	1815	1519	2233	2050	2284	2050	2529
Peso sin herramienta ni piezas montadas (kg)	275	315	290	335	315	355	345	395
<b>H</b> Altura máx. de elevación en el punto de unión (mm)		3010		3460		3760		4080
<b>L</b> Altura de carga con el borde de la hoja paralela (mm)		2800		3250		3550		3870
<b>A</b> Altura de carga con el borde de la hoja inclinada (mm)		1920		2390		2710		3040
<b>B</b> Altura de la pala cargadora (mm)		1400		1660		1780		1930
<b>W</b> Alcance, cuchara inclinada (mm)		600		650		700		785
<b>S</b> Profundidad de excavación (mm)		210		210		210		210
<b>X</b> Ángulo de inclinación estándar (° grados)		43		43		46		46
<b>Z</b> Ángulo de volteo, pala arriba (° grados)		63		63		58		58
Potencia mín. del tractor (kW / CV)		35 / 45		40 / 55		50 / 65		55 / 75
Potencia máx. del tractor (kW / CV)		50 / 65		60 / 80		75 / 100		80 / 110
Smooth Ride Control		o		o		o		o
Plataformas Varipark		●		●		●		●
Tercer distribuidor		o		o		o		o
Bastidor de acoplamiento rápido Euro		●		●		●		●
Bastidor de acoplamiento rápido de minicargadora		o		o		o		o
Color azul New Holland		●		●		●		●

NSL = sin sistema de autonivelación MSL = autonivelación mecánica

● De serie O Opcional - No disponible

## MODELOS

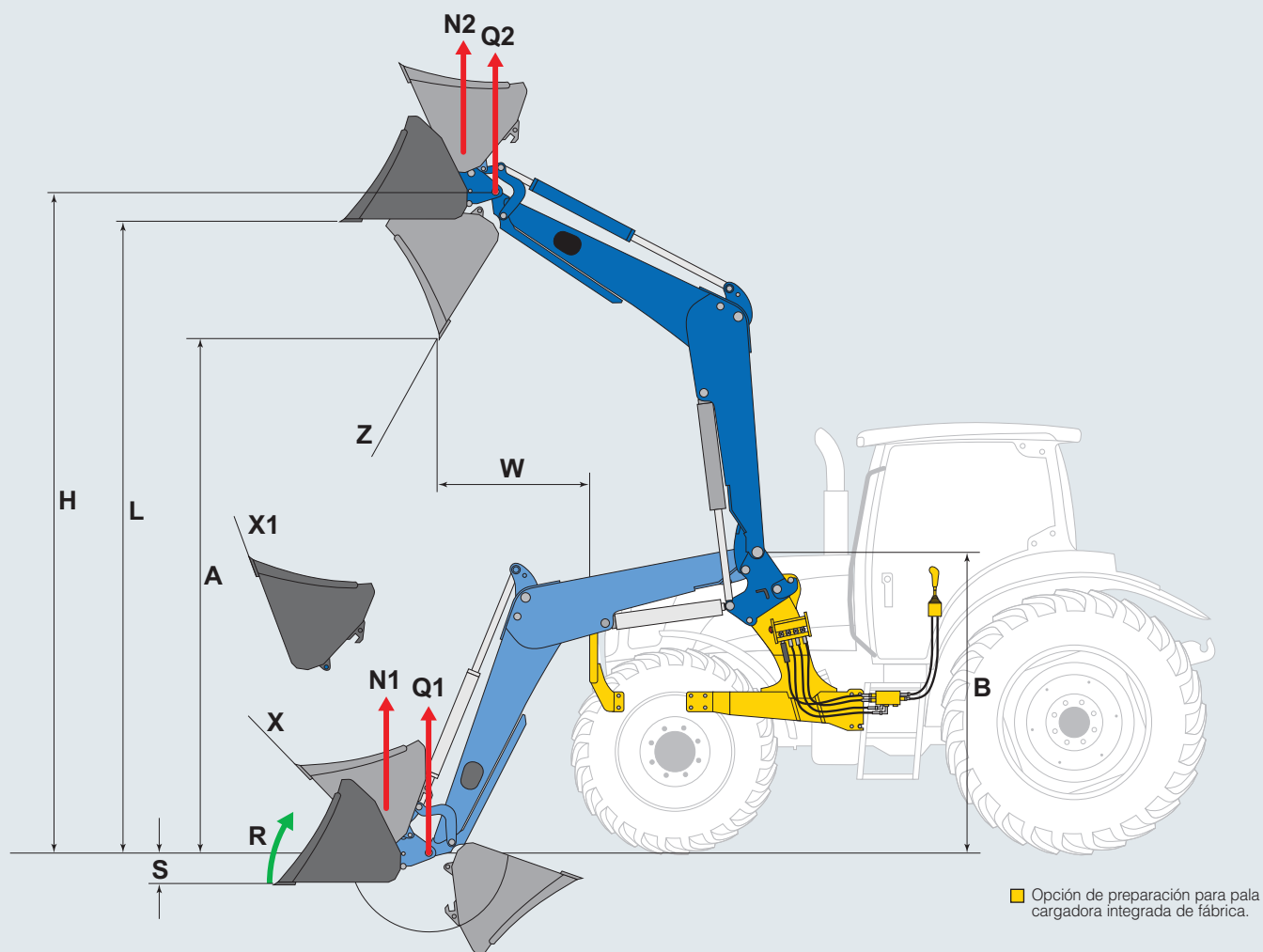
Sistema de autonivelación	33OTL		34OTL		35OTL		36OTL	
	NSL	MSL	NSL	MSL	NSL	MSL	NSL	MSL
<b>Q1</b> Capacidad máx. de elevación en el punto de unión más bajo del brazo (kg)	653		969		989		1193	
<b>Q2</b> Capacidad máx. de elevación en el punto de unión más alto del brazo (kg)	551		806		938		1142	
<b>R</b> Máx. fuerza de apertura del borde de la cuchara (kg)	2612	867	979		938	1030	1458	
Peso sin herramienta ni piezas montadas (kg)	185	205	210	230	250	270	270	290
<b>H</b> Altura máx. de elevación en el punto de unión (mm)	2290		2435		2590		2800	
<b>X</b> Ángulo de inclinación estándar (° grados)	39	40	38	38	41		41	
<b>Z</b> Ángulo de volteo, pala arriba (° grados)	53	80	65	74	50	74	70	
Potencia mín. del tractor (kW / CV)	7 / 10		15 / 20		26 / 35		29 / 40	
Potencia máx. del tractor (kW / CV)	22 / 30		37 / 50		40 / 55		44 / 60	
Varipark	●		●		●		●	
Tercer distribuidor	○		○		○		○	
Bastidor de acoplamiento rápido de minicargadora	●		●		●		●	
Conexión del implemento mediante bulón*	○		○		-		-	
Color azul New Holland	●		●		●		●	

NSL = sin sistema de autonivelación MSL = autonivelación mecánica

● De serie ○ Opcional - No disponible

\* Se reduce la fuerza de apertura del borde de la cuchara = 398 kg en 330TL y 632 kg en 340TL

También se reduce el ángulo de inclinación estándar = 26° y el ángulo de volteo con la pala arriba = 25°



300TL: conexión del implemento mediante bulón



500TL: acoplamientos del tercer distribuidor



700TL: acoplamientos rápidos del tercer y cuarto distribuidor



700TL: bloqueo hidráulico del implemento

# NEW HOLLAND TOP SERVICE: ASISTENCIA E INFORMACIÓN PERMANENTE



## DISPONIBILIDAD TOTAL

Siempre estamos listos para atenderle: ¡24/7 y durante todo el año! Sea cual sea la información que necesite, el problema o la necesidad que pueda tener, lo único que tiene que hacer es marcar el número de teléfono gratuito (\*) New Holland Top Service.



## MÁXIMA RAPIDEZ

Suministro urgente de recambios: ¡cuando lo necesite y donde lo necesite!



## MÁXIMA PRIORIDAD

Búsqueda rápida de soluciones durante la campaña: ¡porque la recolección no puede esperar!



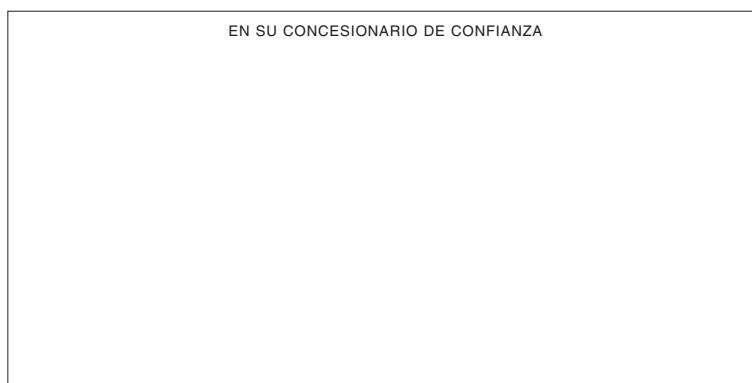
## SATISFACCIÓN TOTAL

Buscamos y damos con la solución que usted necesita, manteniéndole constantemente informado: ¡hasta que usted quede satisfecho al 100%!



Para más información, puede contactar con su concesionario New Holland

\* La llamada es gratuita. No obstante, con algunos operadores la llamada puede ser de pago si se efectúa desde un teléfono móvil. Para obtener mayor información acerca de las tarifas, consulte previamente a su proveedor. Si tiene problemas para comunicar con el número de teléfono gratuito, puede llamar al número de pago 91 275 44 07.



Experimenta New Holland  
Escanea el código para descargar la Apps



www.newholland.es

New Holland con



Los datos contenidos en este impreso se suministran a título de información; los modelos descritos podrán someterse a modificaciones, sin previo aviso, por parte del Fabricante. Los dibujos y las fotografías se pueden referir a equipamientos opcionales o a equipamientos destinados a otros países. Para cualquier otra información dirigirse a nuestra red de venta. Published by New Holland Brand Communications. Bts Adv. - Printed in Italy - 05/14 - TP01 - (Turin) - 130018/E00