

FR Forage Cruiser

FR480 | FR550 | FR650 | FR780 | FR920





Grovfoderskörd i stor skala.

New Holland har legat långt framme när det gäller exakthackar i över femtio år med pionjärinsatser som har omdefinierat hur du använder exakthackar idag. Den kraftfulla FR920 tar New Holland till nästa nivå. Branschledande exakthackprestanda har matchats med enastående förarkomfort. Väsentligt förbättrad kapacitet och produktivitet genom optimerad inmatning, allt med den eleganta designen från New Holland.



Modeller	Max effekt (hk)	Motorns cylindervolym (L)	Max vridmoment (Nm)
FR480	476	12,9	2 005
FR550	544	12,9	2 315
FR650	653	15,9	2 750
FR780	775	15,9	3 325
FR920	911	20,1	4 095

Klassledande bränsleeffektivitet

FR650 Forage Cruiser gick igenom de olika faserna under den noggranna DLG Fokus-provningen. Resultaten ger imponerande bränslebesparingar. FR650 förbrukar bara 0,47 liter diesel per ton majs vid hackning till 12 mm. DLG-certifierad, klassledande bränsleförbrukning som vid ensilering av en blandning av gräs och lusern bara var 0,45 liter diesel per ton vid hackning till 20 mm.



MyPLM®Connect telematiksystem

Med MyPLM®Connect telematiksystem kan du alltid vara i kontakt med din maskin från ditt kontor, och du kan skicka och ta emot information i realtid, vilket sparar tid och ger bättre produktivitet. Tre års prenumeration medföljer som standard och fem års prenumeration som tillval.

MYPLMCONNECT

FR Forage Cruiser. Massiv prestanda.

Maximal kapacitet

New Holland vet att genomströmningen är a och o när det gäller exakthackar och att ägarna drömmer i ton per timme. FR920 drivs av den 8-cylindriga V-motorn V20. Utvecklad av FPT Industrial kommer denna kraftiga maskin ta dig över fälten. Motorstyrningens ECO-läge ser till att motorn alltid är helt belastad i förhållande till ett förinställt motorvarvtal för att leverera optimal driftseffektivitet och prestanda. Kända Power Cruise™-funktioner ser till att din FR:s omätliga aptit tillfredsställs på fält med varierande tjocklek hos grödan och toppmoderna skärbord äter gräs, majs och helsäd.

Överlägsen kvalitet på skörden

Patentskyddad HydroLoc™-teknik garanterar en konstant snittlängd oberoende av genomströmningen och typen av gröda. ActiveLOC™-systemet anpassar automatiskt snittlängden till faktisk TS-halt för oöverträffad kvalitet. Automatisk justering bibehåller en klassledande snittkvalitet och när den kombineras med en jämn knäckning av kärnor från DuraCracker™ Heavy Duty-kärnprocessorn, garanteras den bästa kvaliteten på foder och biomassa.

Lägre driftskostnader

Lägre driftkostnader betyder högre vinster. Hela FR-serien är utrustad med ECOBlue™ HI-eSCR 2-teknik för att uppfylla de stränga kraven för steg V, och har ändå den utmärkta prestanda du förväntar dig av en maskin i FR Forage Cruiser-serien. Ökar produktiviteten och minskar kostnaderna. Avancerad MetaLoc™-teknik skyddar FR från potentiellt livsfarligt inträngande av metall. Det patentskyddade Variflow™-systemets kärnprocessor kan ändras från majs till gräs på mindre än två minuter utan behov av verktyg. Det sparar tid och du tjänar mer pengar.

* Hänvisar till officiella DLG-certifierad testdata.

Absolut körglädje

Skickliga förare av exakthackar är som guldklimpar och när du har hittat en, vill du behålla den. FR erbjuder en förstklassig arbetsmiljö. De kommer att ha en god sikt oavsett om de tittar på inmatningen eller tömningen. Hytten är helt omgjord för att sätta föraren i maskinens centrum. Armstödet är ett exempel på ergonomisk kompetens med reglage som alla känns naturliga i handen. Den är även utrustad med den ultrabreda färgpekskärmen IntelliView™ IV och ett armstöd för att hålla viktiga driftsparametrar under kontroll. IntelliFill™-funktionen fyller följevagnen för dig så att du kan koncentrera dig på den viktiga inmatningen.

Dubbelt luftsignalhorn som tillval

Upp till 17 arbetslampor,
2 extra stubbhöjdslampor och
2 vägbelysningar är tillgängliga

Certifierad kompatibilitet
med ISOBUS

IntelliView™ IV-skärm

CommandGrip™
multifunktionshandtag

MetaLoc™
metalldetekteringssystem

Flera tillgängliga
skärbord

Högprestandamodul
för inmatningsvalsar





Tillval MyPLM®Connect
Professional-paket

IntelliSteer®
autostyrning
är tillgängligt

DLG-certifierad,
fabriksinstallerad NutriSense™
NIR-sensor med teknik
för näringsämnesanalys

IntelliFill™ automatiserad
fyllningsfunktion för sido-
och bakre vagn

LED
servicelampor

ECOBlue™
HI-eSCR 2-motor

Stora styrhjul

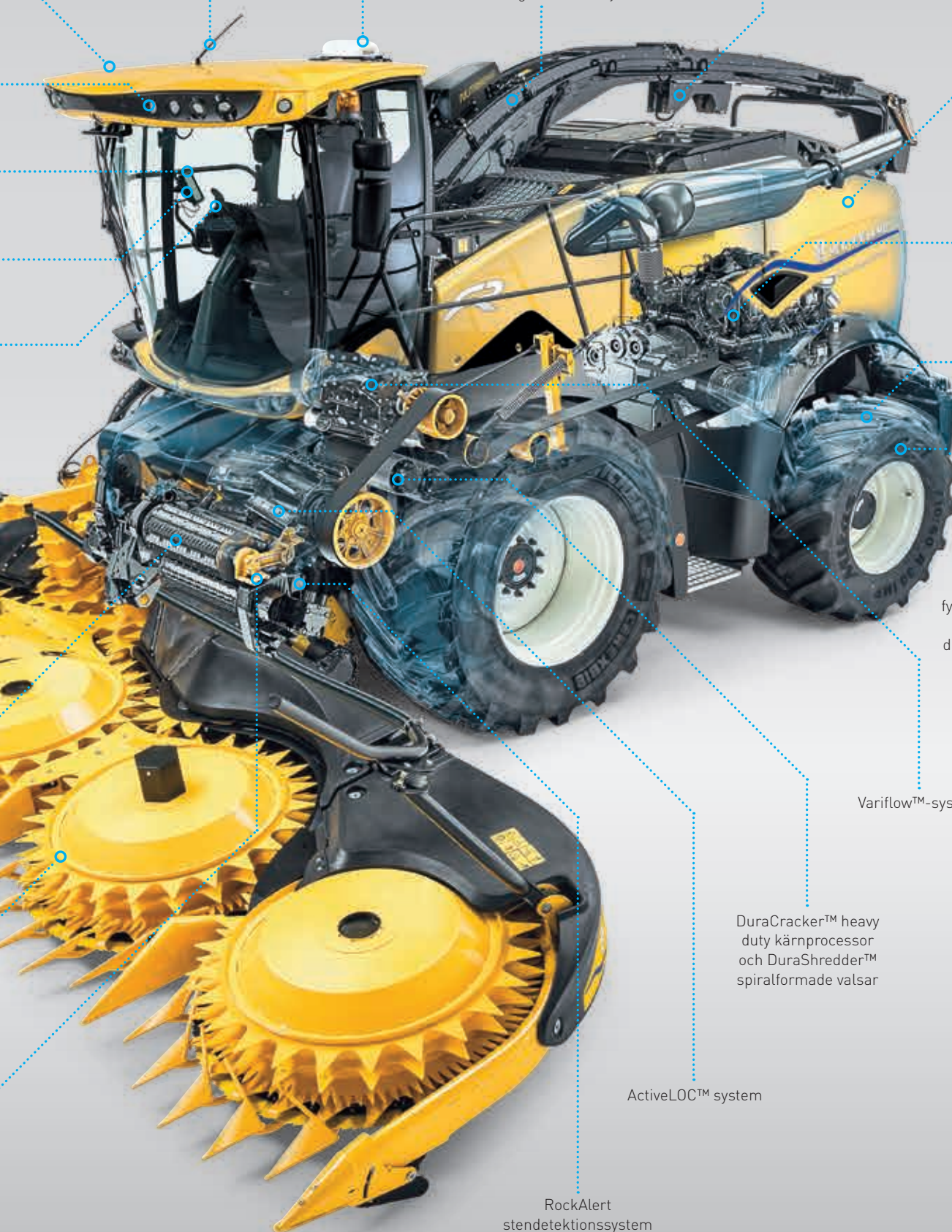
Heavy duty
fyrhjulsdriftssystem
med
dragkraftssystemet
Terralock™

Variflow™-system

DuraCracker™ heavy
duty kärnprocessor
och DuraShredder™
spiralformade valsar

ActiveLOC™ system

RockAlert
stendetektionssystem



Revolutionerande grovfoderskörd.

Under 1961 revolutionerade New Holland mekaniseringen av grovfoderskörd: den mycket framgångsrika bogserade slaghacken omvandlades till den första självgående enheten, den nu legendariska SP818. Med detta djärva drag ökade New Holland dramatiskt skördeprestandan. I linje med denna ambitiösa filosofi har New Holland under de senaste 60 åren infört ett stort antal banbrytande branschnyheter för att förbättra lönsamheten i din grovfoderproduktion. Idag återspeglar FR Forage Cruiser New Hollands kontinuerliga och orubbliga engagemang för att erbjuda produkter som uppfyller dina mest krävande behov.

Våra hängivna tekniker på Zedelgem Centre of Excellence

Idag, över ett halvt sekel efter att den första SP818 konstruerades och byggdes i New Holland, Pennsylvania, är våra hängivna tekniker som arbetar på New Hollands Harvesting Centre of Excellence, Belgien, fortfarande engagerade i att utveckla nästa generation av exakthackar. Avancerad produktutveckling och omfattande kunskap hos den yrkeskunniga personalen på en World Class Manufacturing-anläggning säkerställer att FR-serien och alla övriga toppmodeller av skördemaskiner, CR-, CX- och BigBaler-serierna fortsätter att vara standarden för skördemaskiner.



- 1961:** SP818, New Hollands första självgående exakthack, tillgänglig med ett majsskärbord för en rad, sätts i arbete på fälten i Pennsylvania. Exakthacksrevolutionen inleddes.
- 1968:** Modellen 1880 rullade ut från produktionslinjen. Både effekten och produktiviteten ökades.
- 1975:** Med modellen 1890 startade effektkapplöpningarna. Den allra första maskinen på 200 hk lanserades och den nya fläkttekniken förbättrade tömningen.
- 1977:** Samtidigt som rymdkapplöpningen pågick för fullt var modellen 1895 den första exakthacken med inbyggd metalldetektor. Ett ovärderligt skydd för både maskin och värdefulla djur.
- 1979:** Modellen 2100 introducerar längsmonterad motor och ökade effekten till ett toppvärde på ungefär 300 hk. Hytten förbättrades ytterligare.
- 1987:** Överbelastningskydd för skärbordet, automatisk knivslipning och motstålsinställning var en del av de världsnyheter som introducerades i modellen 1915.
- 1995:** FX5-serien med 450 hk i toppmodellen var utrustade med det numera legendariska kärnprocessorsystemet.
- 1998:** Högre motoreffekt krävdes för att uppnå högre kapacitet och FX58 motsvarade kraven med sina 571 hk.
- 2003:** Det nya millenniet såg tillkomsten av FX10-serien med hydraulisk justerbar snittlängd, hydraulisk inmatningsrulle.
- 2007:** FR9000-sortimentet lanserades med stort jubel. Serien bestående av fem modeller hade en rad industriledande tekniker som omfattade systemen HydroLoc™, MetaLoc™ och Variflow™.
- 2007:** FR9000 belönades med det prestigefyllda priset "Machine of the year" på Agritechnica.
- 2011:** Ett halvt sekel som ledare inom grovfoderskörd firades med genom en mycket begränsad utgåva av en jubileumsmodell.
- 2012:** FR-serien lanserades. Serien representerar det allra bästa inom grovfoderskörd tack vare branschledande snittkvalitet och genomströmning.
- 2015:** Alla nya FR Forage Cruiser lanserades med ett nytt bränslereffektivt ECO-läge som introducerades till PowerCruise-funktionen tillsammans med en rymlig ny föraranpassad hytt.
- 2017:** Introduktion av den nya FR920, New Hollands hittills mest kraftfulla exakthack.
- 2020:** Hela FR-serien är utrustad med HI-eSCR 2-teknik för att efterleva steg V.
- 2021:** FR Forage Cruiser 60th Anniversary Edition lanseras för att fira denna historiska milstolpe.
- 2024:** Lansering av den nya UltraFeed™-gräspickupen.



Du leder genom att vara i framkant.

Det gamla ordspråket "du är vad du äter" har aldrig varit mer relevant än när man talar om nötkreatur. För att producera de finaste och mest värdefulla boskapen och mjölkkobesättningar av toppkvalitet måste högsta kvalitet på ensilage med en exakt näringsprofil utfodras. För att kunna leverera detta till dina kunder, måste du skörda i precis rätt ögonblick. Du kommer inte få en andra chans. Med FP gräspickup blir det rätt första gången, varje gång.

Pick-up		300FP	380FP
Arbetsbredd	(m)	3	3,8
Tillhållare och fasta stöd hjul		●	●
Paddelskruv med hydrauliskt lyfts system		●	●
Rulltillhållare och hydrauliskt ställbara stöd hjul		○	○
Skruv med indragbara fingrar		○	○
Hydraulisk haspeldrivning		●	●
Bakre stöd hjul		○	○

● Standard ○ Tillval



Effektiv inmatning

- Indragbara fingrar överför materialet till inmatningsrullarna, tillval
- Paddlar till inmatningsskruven finns tillgängliga för hantering av tätare grödor
- Aktiv reversering av haspel finns som standard

En bredd som passar till dina krav

- Två arbetsbredder, 3 m och 3,8 m
- Båda har fem pickupaxlar
- 3,8 m bredd som är lämplig för mycket breda och täta strängar



Förbättrad pålitlighet på ojämn mark

- Förstärkta pickuppinnar monteras som standard
- Det bakre pickup-hjulet följer bekvämt markprofilen och förhindrar schaktning
- Kraftiga pivothjul kombinerat med det bakre stödhjulet ökar stabiliteten och följer markprofilen

Mycket snabb pickup

- Haspelns hastighet och pickupens hastighet har ökat för att garantera en maximal inmatningsprestanda



Rulltillhållare. Garanterat jämnt flöde.

- En robust, dubbel rulltillhållare garanterar ett jämnt flöde på materialet och jämn inmatning till inmatningsskruven, oavsett förhållandena



Avancerad nivelleringsstyrning av skärbordet

Avancerad höjdstyrning av skärbordet innebär att oavsett hur ojämn terrängen är, garanteras en enhetlig insamling över hela strängen. Systemet Autofloat™-systemet är kompatibelt med New Holland majsskärbord och använder en kombination av sensorer som garanterar att skärbordet följer en ojämn mark och automatiskt justerar dess position hydrauliskt för att bibehålla en jämn stubb höjd och förhindra att skärbordet gräver ner sig i marken.

Lateral friflytande teknik använder två kraftfulla fjädrar som är inbyggda i redskapsstrukturen.



Den nya UltraFeed™-gräspickupen.

Den nya UltraFeed™-gräspickupen är konstruerad för att erbjuda högsta möjliga kapacitet. Utvecklingen av denna nya pick-up bygger på kundens behov och ger ett optimalt materialflöde för alla strängade grödor. Den nya UltraFeed™-gräspickupen är en lösning för alla kundbehov.

Modeller		UltraFeed™ 3.0	UltraFeed™ 3.5	UltraFeed™ 4.0
Arbetsbredd	(m)	3,0	3,5	4,0
Transportbredd	(m)	3,0	3,5	4,0
Konfiguration av inmatningskruv		Paddlar	Paddlar	Paddlar
Pickupaxlar		5	5	5
Tillhållare		Enkel vals	Enkel vals	Enkel vals





Aktiv styrning av materialflödet

Den nya UltraFeed™-pickupen är byggd för att ge det bästa materialflödet och säkra ett direkt och oavbrutet flöde till FR Forage Cruiser. Materialet styrs aktivt och precist från den främre tillhållaren med stor diameter genom pickuphaspeln och inmatningskruvan mot inmatningsrullarna på FR Forage Cruiser. Genom att konstant applicera optimalt tryck på materialet lämnas ingenting kvar på fältet, oavsett strängens storlek. Den aktiva materialstyrningen börjar med rulltillhållaren med stor diameter på UltraFeed™-pickupen. Grödstyrningen bakom rulltillhållaren matar materialet direkt till den stora inmatningskruvan, som är hydrauliskt lyftbar upp till 160 cm för att vid behov ge direkt åtkomst till inmatningskruvan.





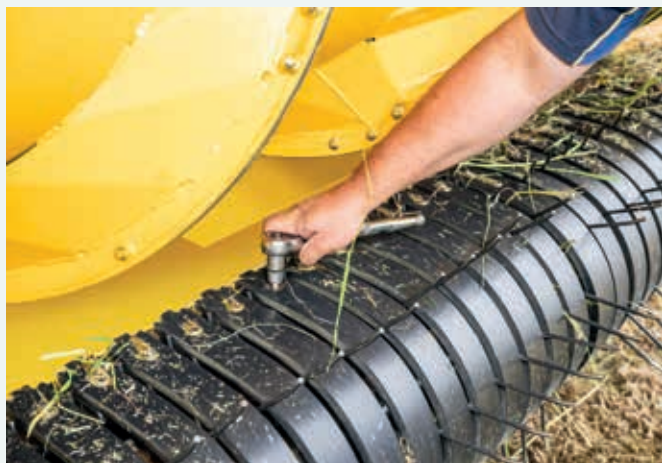
Rensa alla fält med precision

Konstruktionen av den nya UltraFeed™-pickupen avser helt rena fält där ingenting lämnas kvar. Haspelns och skruvens hastighet justeras automatiskt efter maskinens hastighet, för att garantera en perfekt matchning mellan det inkommande materialets volym och körhastigheten.



Pickuphaspel

För att garantera maximal drifttid har haspelns en ny och innovativ pinnmontering. Pickuphaspelns med fem pinnar har optimerat pinnavståndet för bästa skördeprestanda och körs med högre hastighet för att bibehålla den högsta materialvolymen. Lagren är underhållsfria för mer tid till hackning. Enkelt underhåll betyder inte ömtåliga delar! All maskinvara har uppgraderats till högsta möjliga hållbarhet för oavbrutet arbete i fält.



Pickupskydd

De nya skydden är konstruerade för hållbarhet och flexibilitet, med en enda mutter för att öppna skyddet när du behöver komma åt haspelns.



En robust skruv

Den nykonstruerade inmatningsskruven tar den effektiva inmatningen till nya höjder för att säkerställa högsta genomströmning och det mest effektiva materialflödet. Inmatningsröret med stor diameter är monterat med den karakteristiska New Holland-konstruktionen med dubbla inmatningsskruvar, som har testats för att ge bästa möjliga materialflöde för alla typer av grödor. Inmatningsskruven är en integrerad del av konceptet för aktiv materialstyrning. Eftersom skruven kan röra sig fritt från sida till sida, kan den jämna ut de mest oregelbundna strängarna för ett smidigt materialflöde. En kombination av inmatningsskruvens konstruktion och den centrala paddelmatningen direkt till inmatningsrullarna på FR Forage Cruiser ger ett betydligt högre och effektivare materialflöde och en bekvämare förarupplevelse.



En stark drivlina

Den unika drivlinan är konstruerad för att klara av högsta möjliga belastning som maskinen kan utsättas för. Överbelastningsskyddet styrs av FR Forage Cruiser, och tack vare utjämningsfunktionen för den fritt rörliga skruven, säkras den avbrottsfria produktiviteten under effektiva arbetsdagar i fält. Drivlinan är underhållsfri och håller det dagliga underhållet på ett absolut minimum.



Två bakre markstöd för perfekt balans

Valet mellan släpskor och valsar som bakre markstöd på den nya UltraFeed™-pick-upen ger fullständig flexibilitet för alla fältförhållanden.



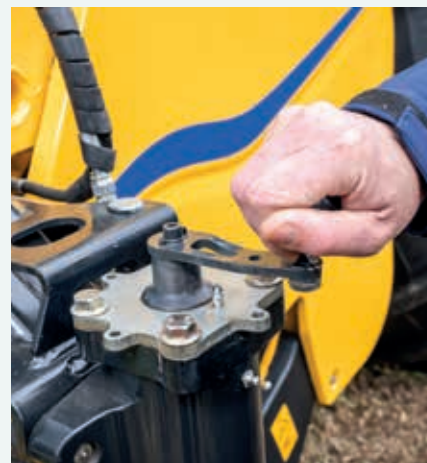
Säkerhet i centrum

Ett LED-belysningspaket ger god sikt in i skärbordet under drift. Vid arbeten på inmatningsskruven gör belysningen det också möjligt att tydligt se allt som behöver rensas. Den integrerade säkerhetsknappen garanterar att skärbordet kan nå enkelt och säkert och måste kopplas ur innan skördearbetet kan återupptas.



Effektiv markspårning

Även de minsta detaljerna är viktiga för det övergripande resultatet! Justeringen av pivothjulen görs enkelt genom att vrida en spak för att justera höjden för perfekt markspårning. Hjulen kan bekvämt fällas in från hytten, för en snabb förflyttning mellan olika fält.



Produktiv majsskörd.

New Holland erbjuder två serier av uppdaterade radoberoende majsskärbord i Pro-serien, för att passa alla grödförhållanden. Maximal flexibilitet på maskinparken garanteras eftersom även majsskärbord för tröskor kan monteras. Oavsett om du letar efter det mest näringsrika ensilaget, eller majs för biomassa med högsta energi, har du hittat den perfekta skördepartnern.

Modeller		450SFI Pro	450BFI	600SFI Pro	600BFI Pro	600BFS StalkBuster Pro	750SFI Pro	750BFI Pro	900SFI Pro	900BFI Pro
Arbetsbredd (m)		4,5	4,5	6	6	6	7,5	7,5	9	9
Antal majsradar		6	6	8	8	8	10	10	12	12
Typ av diskar		Liten	Stor	Liten	Stor	Stor	Liten	Stor	Liten	Stor
Majsskärbordets stödhjul		-	-	○	○	○	○	○	○	●
Radstyrning		○	○	○	○	○	○	○	○	○
Automatisk flytning		-	-	○	○	●	○	○	○	●
Förlängning av utblåsningsrör		-	-	-	-	-	○	○	○	●

● Standard ○ Tillval - Ej tillgänglig



Liten disk för tidig lyckad skörd

- Diskar med 650 mm diameter har utformats för att hacka unga, korta grödor med mjuka stjälkar
- Optimerat diskavstånd för täta rader
- Varianter med sex, åtta, tio och tolv rader finns med radstyrning som tillval
- Inmatningsöppningen matchar bredden på inmatningsrullarna för en mjuk jämn inmatning



Gör arbetet lätt i den högsta majsen

- Stora högkapacitetsdiskar på 1 350 mm diameter har utformats för att hacka höga, tunga grödor i breda rader
- Varianter med sex, åtta, tio eller tolv rader finns med alternativ radstyrning
- Snabbroterande knivar drar snabbt och mjukt in stjälkarna till inmatningsrullarna
- Integrerade skydd för majscolvar i insamlingstrumman minskar kolvförlusten
- Åtta raders StalkBuster skärbord med fullt integrerade roterande slagor på varje rad för att krossa majsstjälkarna vid skörden. På så sätt förstörs majsrottens övervintringsplats



Kombination av prestanda för bästa möjliga näringsvärde

- Skörda majscolvar med hjälp av New Hollands majs-skärbord för skördetröska
- Finns i utförande på 6 - 12 rader
- Fasta eller uppfällningsbara varianter
- Stjälkrullarna har fyra knivar för att med kraft dra ner stjälkar i alla storlekar
- Hög genomströmning och kvalitet garanteras



Skärbordsredskap

- En anpassad skärbordsadapter kan användas så att majs- och spannmålsskärbord avsedda för tröskor, kan användas för kompatibilitet mellan hack och tröska
- Redskapet kan monteras snabbt och enkelt eftersom det är kompatibelt med en mängd olika snitthuvuden
- En ytterligare inmatningsrulle garanterar ett effektivt flöde av material över det extra avståndet mellan inmatningen och skärbordet, för en hållbar prestanda



Energiskörden.

Med hög torrsubstanshalt, krävs ett fiberrikt foder, och då är det tillfälle att titta på helsädsensilage. Näringsvärdet på foder av helsäd är väl dokumenterat och kan avsevärt förbättra mjölkvolym och kvalitet samt främja viktökning hos nötkreatur och får samtidigt som det ökar dina och dina kunders resultatsiffror. Men det är inte bara producenter av mjölk och kött som ser värdet i helsädsensilage, direktskördat energigräs som miscanthus kan skördas och omvandlas till värdefull bioenergi. Dessutom har den spirande biomassabranschen en glupsk aptit för snabbväxande energiskog som kan omvandlas till energi för att värma ditt hem.



Skörd av biomassa

- New Holland 130FB skärbord för energiskog är idealiskt för gröda till biomassa som en snabbväxande energiskog bestående av pil och poppel
- Har integrerade sågklingor för att skära stjämlar på upp till 150 mm tjocklek
- Mycket kraftig utformning styr positivt stjämlarna in i inmatningsrullarna
- Stora stödhjul hanterar svåra stubbar och leriga förhållanden
- Kräver inga ändringar på inmatningsrullar eller hacktrumma på FR

Modell		130FB
Arbetsbredd	(m)	1,3
Två sågklingor		●
Sågklingans diameter	(mm)	760
Maximal tjocklek på trä	(mm)	150

- Standard





Varifeed™ flexibilitet

- Den typiska New Holland mångsidigheten gör att du kan montera Varifeed-skärbordet på din FR
- Förlängningsbar knivbädd med upp till 575 mm rörelse
- Även skärbord med extra kapacitet och hög kapacitet kan användas



Klassledande hackkvalitet för majs.

Kompromisslös kvalitet och genomströmning

Ovanstående är ett djärvt uttalande, men FR kan mer än att bara leva upp till denna devis. Branschledande HydroLoc™-teknik garanterar konstant snittlängd oavsett typ av gröda och variationer i belastningen. Men kvalitet är ingenting utan genomströmning. FR:s omätliga aptit har inga gränser och så fort du kan få in grödan bearbetas den. Resultatet? Den bästa ensilagekvaliteten som underlättar nedbrytningen: både matsmältningen i traditionella boskapsmagar och omvandlingen i moderna biomassa-anläggningar.



Jämn hackning

Förmodligen starkaste skärhuvudet i hela branschen. Ett brett utbud av olika skärhuvudutföranden är tillgängliga för måttbeställd hackprestanda.

LÖSNINGAR FÖR ALLA DINA BEHOV!
VÄLJ ENDAST DIN IDEALA KONFIGURATION!



ActiveLOC™-teknik: snittlängd som är anpassad till TS-halten

Revolutionerande ActiveLOC™-teknik mäter TS-halten i realtid i kombination med parametrar för förinställd snittlängd för att reglera snittlängden beroende på vattenhalten. Resultatet: ökad täthet i plansilon och bättre kvalitet på ensilatet.



Hög prestanda vid alla snittlängder. Alltid.

Den nya högprestandamodulen för inmatningsvalsarna kan väljas som tillval på alla modeller, förutom FR480, och är standard på FR920. Fördelarna med högprestandamodulen är ökad daglig produktion tack vare smidigare inmatning och systemet har en högre hållbarhet tack vare 22 centrala smörjställen. Både standard- och högprestanda-inmatningsvalsar har det branschledande HydroLoc™-systemet som gör det möjligt att exakt reglera snittlängden via IntelliView™ IV monitor, under färd och bekvämt från hytten. Inmatningskanalen är 12,5 % högre för att möjliggöra en bredare öppning mellan inmatningsvalsarna detta ger högre genomströmningskapacitet.



Effektiva bearbetningsvalsar

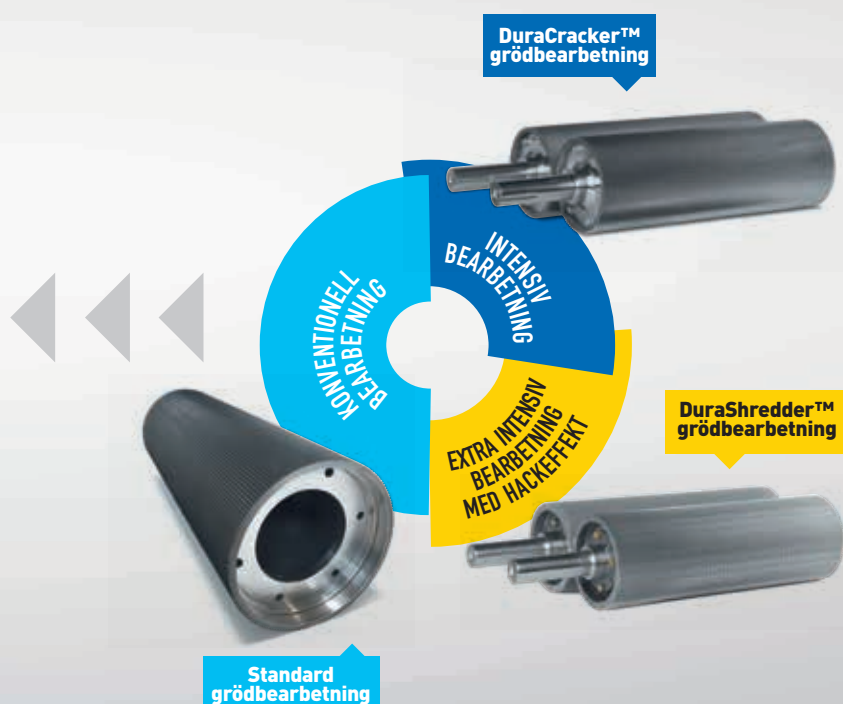
De effektiva bearbetningsvalsarna för materialet använder ett beprövat sågtdantat mönster för aggressiv bearbetning, vilket innebär att i stort sett alla kärnor spräcks och gör deras näringsrika fiberinnehåll lättsmält. Finns i fyra utföranden med mellan 99–166 tänder, med hastighetsskillnad från 22 till 30 %. Gapet mellan valsarna kan kalibreras med hjälp av IntelliView™ IV skärmen för verkligt skräddarsydd bearbetningsprestanda.

Nya DuraCracker™ heavy duty bearbetning

Det nya DuraCracker™ heavy duty materialbearbetningssystemet har konstruerats med förstärkta ramar och drivenheter för att leverera enastående bearbetningsprestanda och ökad hållbarhet tack vare att man använder sig av en ny teknik för slitytorna. Det höginensiva bearbetningssystemet har konstruerats för att matcha den högre produktionen från dagens mest kraftfulla maskiner, som den nya FR920. Tillgänglig med 100 och 130 tänder, med hastighetsskillnad på 30 eller 40 %.

DuraShredder™ heavy duty materialbearbetning

DuraShredder™ valsar har en spiralformad profil, som kompletterar till det övergripande heavy duty-systemet. Denna nya konstruktion hackar grödan effektivt, vilket ger porösa fibrer. Detta svarar mot de senaste kraven från kunderna som kräver mer intensiv bearbetning av majs-kärnor och blast vid skörd med medellånga till långa snittlängder. Tillgänglig med 110 och 145 tänder, med hastighetsskillnad på 30 eller 40 %.



Mångsidigt utbud för att täcka alla kunders behov.

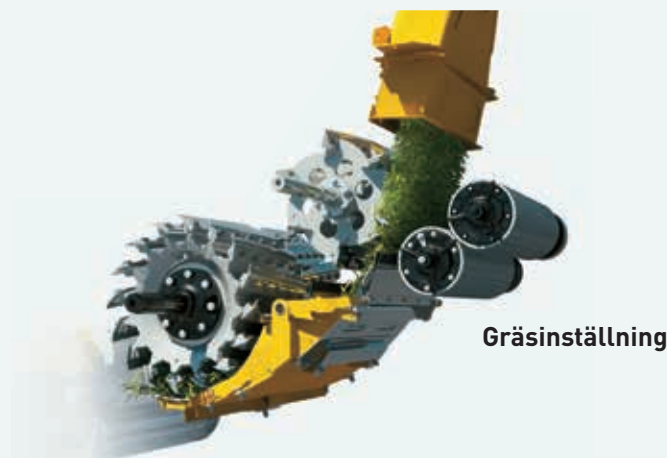
Kunderna kräver bästa möjliga kvalitet på fodret. FR Forage Cruiser levererar det tack vare enastående bearbetningsprestanda. Maskinstationer och kooperativa företag vill växla mellan grödor på ett ögonblick för att göra driftstoppen så korta som möjligt. FR levererar branschledande Variflow™-teknik.



Majsinställning

Variflow™-teknik

Variflow™-systemet gör det möjligt för föraren att ändra placeringen av fläkten beroende på vilken gröda som skördas. Systemet har en majs- och två gräsinställningar: en för förstaskörden med snittat, tungt ensilage och en andra eliminerar gapet mellan fläkten och processorn, för en lätt andra- och tredjeshörd av ensilage, eftersom det driver dessa lätta, flygiga material direkt upp i utblåsningsröret. I gräsläget är fläkten placerad 20 cm närmare knivcylindern och erbjuder besparingar på upp till 40 hk för att förbättra den totala maskineffektiviteten.



Gräsinställning

En person. Två minuter. Inga verktyg.

På mindre än två minuter, och på egen hand, kan du ändra Variflow™-systemet från majs- till gräsinställning utan behov av några verktyg. Dessutom säkerställer ett exklusivt spänsystem korrekt remspänning i båda positionerna så att du inte behöver oroa dig för detta.

Under långa perioder av ensilage, eller vid skörd av helsäd, kan du ta bort kärnprocessorn på högst 20 minuter med hjälp av en särskild vinsch.



Bredaste cylindern i branschen med diameter/bredd på 710/880 mm

- Bredaste cylindern garanterar kompakt tjocklek på grödans skikt för en perfekt snittningskvalitet
- Upp till 700 kg cylindervikt garanterar hög svängmassa för stabil motorhastighet och jämn snittning under de tuffaste förhållanden för grödan
- Gedigen konstruktion garanterar problemfritt arbete även vid fältförhållanden med mycket stenar



RockAlert-system: automatisk stendetektion

- RockAlert-systemet övervakar inmatningsrullens rörelse konstant
- Plötslig snabb vertikal rörelse av inmatningsrullen kommer att utlösa systemet
- En detektion stannar inmatningsrullarna inom 300 millisekunder
- Materialet stöts automatiskt ut av reverseringssystemet



MetaLoc™ maskinskydd

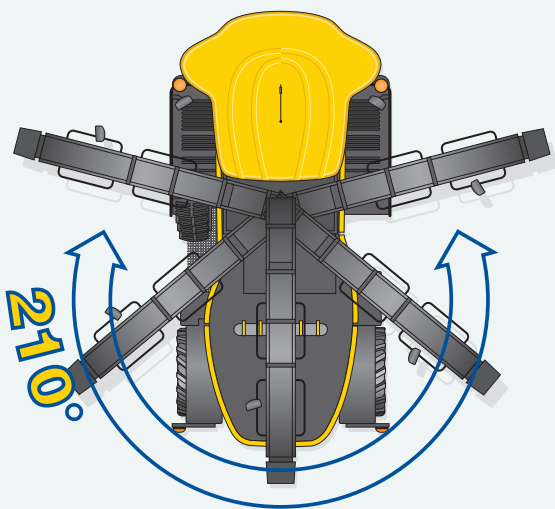
- MetaLoc™-system har sex detektionszoner
- Inmatningsrullarna stannar omedelbart upp, inom 300 millisekunder från en upptäckt
- Placering av främmande metall identifieras på IntelliView™ IV-skärmen
- Materialet stöts automatiskt ut av reverseringssystemet
- Systemkänslighet kan finjusteras av föraren
- MetaLoc™ -systemet skyddar FR och dina kunders djur

Modeller		FR480	FR550	FR650	FR780	FR920
Kärnprocessor, standard		●	●	●	●	-
Valsdiameter	(mm)	250				
Tvåvals-system med sågtandsprofil	(tänder)	99 / 126 / 166				
Bredd på kärnprocessorvalsarna	(mm)	750				
DuraCracker™ Heavy Duty kärnprocessor		○	○	○	○	●
Valsdiameter	(mm)	250				
System med två krombelagda valsar med DuraCracker™ sågtandsprofil	(tänder)	100 / 130				
System med två krombelagda valsar med DuraShredder™ spiralformad tandprofil	(tänder)	110 / 145				
Bredd på kärnprocessor-valsar	(mm)	750				
Antal knivar i knivcylindern	Snittlängdsområde (mm)					
2x8	6 - 33	○	○	○	○	-
2x10	5 - 26	○	○	○	○	○
2x12	4 - 22	○	○	○	○	○
2x16	3 - 16	○	○	○	○	○
2x20	2 - 13	-	-	○	○	○

● Standard ○ Tillval - Ej tillgänglig

Kontinuerligt materialflöde.

Grovfoderskörd är inte en solo-uppgift, en konstant kommunikation krävs mellan föraren och övriga som arbetar med skörden för att säkerställa att hela skörden passerar exakthacken och överförs till plansilon. Med en rörelse på över 210° av utblåsningsröret, får du en ohämmad sikt som i en "guldfiskskål" och helautomatisk fyllning av följevagnen, allteftersom materialet flödar ut kommer kronorna att strömma in.



Enastående 210° rotation av utblåsningsröret

- 210° rotation av utblåsningsröret gör att följevagnen kan fyllas både till höger och vänster
- Välj utblåsningsrörets utgångsläge för säker transport
- Hög styrka, förstärkt konstruktion av utblåsningsröret leder till en exakt påfyllning
- Fyll följevagnar med de högsta sidorna tack vare att utblåsningsröret kan höjas till 6,4 meter

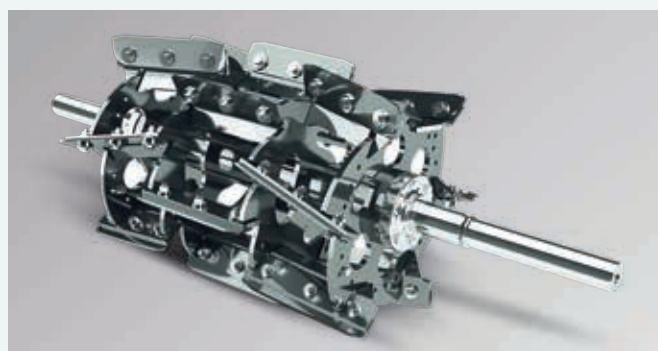
Exakt kontroll av riktningen vid påfyllning

- Styr fyllningen av följevagnen med precision med det fullt justerbara, 330 mm breda munstycket på utblåsningsröret som aktiveras från CommandGrip™ multifunktionshandtag



Låt FR Forage Cruiser fylla följevagnen för dig

- Minimal stress för föraren med maximal noggrannhet
- Välj det flerfaldiga prisbelönta IntelliFill™-systemet med 3D-kamera för att automatiskt fylla följevagnen
- Branschledande teknik för detektering av följevagnens kant, för perfekt fyllning av sidoplacerad vagn oavsett följevagnens storlek eller form
- IntelliFill™ är kompatibelt med bakre fyllning när reflektorer är monterade på vagnen
- Automatisk styrning av utblåsningsrörets rörelse optimerar fyllning av vagnen och eliminerar spill

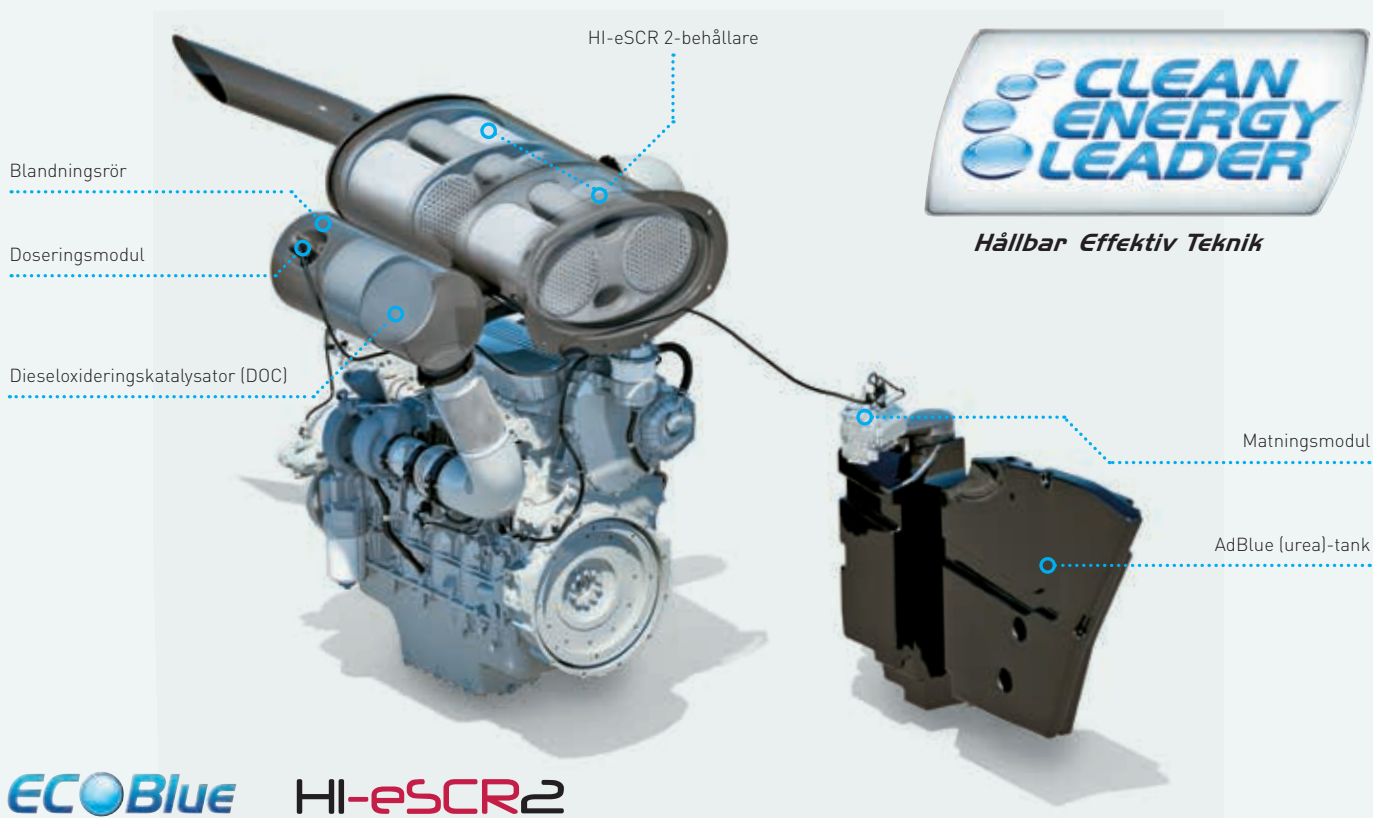


Banbrytande fläktprestanda

- Överför högre volymer av material mer effektivt med vår mest avancerade fläktkonstruktion
- 40 % ökad massa av strömmande luft klarar större materialmängder
- Jämnt flöde av material som stöds av ett imponerande stabilitetsvärde på grödans flöde som motsvarar på 80 %
- Banbrytande teknik resulterar i minskad turbulens och ökad tömningseffektivitet

Kraftfull. Respekt. För er. För ert lantbruk. För framtiden.

FR Forage Cruiser-serien drar nytta av de produktivitetsförbättrande funktionerna i FPT Industrial Cursor 13, 16 och V20-motorer utrustade med och efterlevande steg V ECOBlue™ HI-eSCR 2-teknik. Detta system håller den utmärkta prestanda och bränsleekonomi du förväntar dig av en maskin i FR-serien. Med strategin Clean Energy Leader® är New Holland engagerad i att göra lantbruket mer effektivt och samtidigt ta hänsyn till miljön. Den beprövade ECOBlue™-tekniken använder AdBlue för att omvandla skadliga kväveoxider som finns i avgaser till ofarligt vatten och kväve. Detta efterbehandlingssystem är fristående från motorn vilket betyder att motorn endast andas ren, frisk luft. Vad betyder detta? Motorer som körs rent och erbjuder förbättrad prestanda och bättre bränsleekonomi.

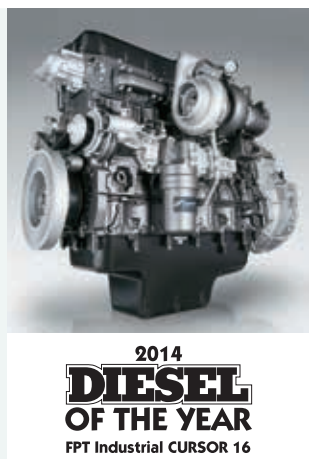
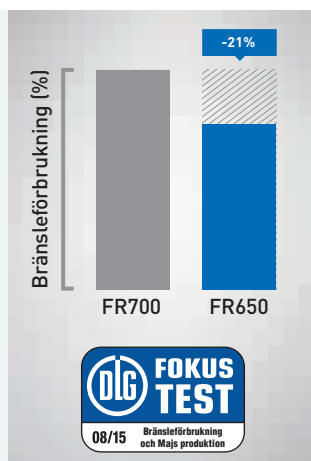


ECOBlue HI-eSCR2

FR Forage Cruiser-modeller	FR480	FR550	FR650	FR780	FR920
Motor	FPT Cursor 13*	FPT Cursor 13*	FPT Cursor 16*	FPT Cursor 16*	FPT V20*
Cylindervolym (cm ³)	12 900	12 900	15 927	15 927	20 100
Insprutningssystem	Common Rail	Common Rail	Common Rail	Common Rail	Common Rail
ECOBlue™ HI-eSCR 2-system	●	●	●	●	●
Max. motoreffekt (1 700–1 900 varv/min) (kW/hk)	350/476	400/544	480/653	570/775	670/911**
Maximalt vridmoment (Nm)	2 003	2 316	2 751	3 323	4 095
Ökning av vridmoment (2 100 till 1 500 varv/min) (%)	38	38	37	38	48
Godkänd biodieselblandning***	B7	B7	B7	B7	B7
ECO motorstyrningsläge	●	●	●	●	●
Power Cruise™ II-system	●	●	●	●	●

● Standard – Ej tillgänglig * Har utvecklats av FPT Industrial ** Motorvarvtal vid 1 800 till 2 000 varv/min

*** Biodieselblandning måste helt uppfylla senaste bränslespecifikation SS-EN14214:2009 och måste användas i enlighet med riktlinjer i förarhandboken

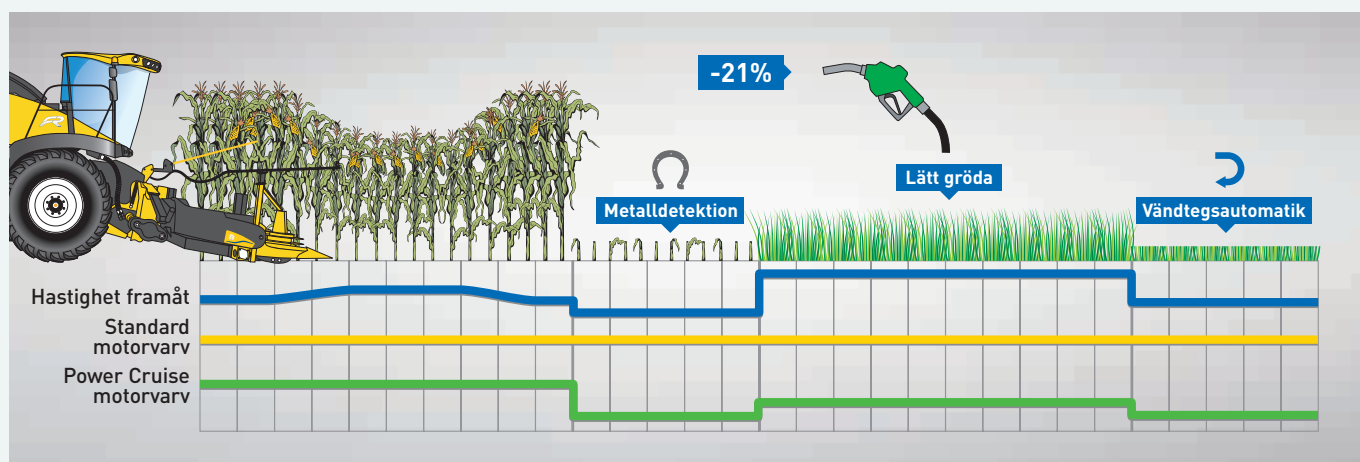


ECOBlue™ HI-eSCR 2-teknik för att efterleva steg V

FR650 och FR780 drivs med Årets dieselmotor 2014, FPT Industrials Cursor 16 och kommer med steg V ECOBlue™ HI-eSCR 2-teknik på båda modellerna, FR650 och FR780.

VariBlade™ variabel och reversibel kylfläkt

VariBlade™-fläkten finns som tillval på FR Forage Cruiser och har en teknik med variabel bladvinkel. Mängden luft som sugns in genom kylarna justeras automatiskt beroende på kylningsbehovet. Detta resulterar i ett lägre krav på fläkteffekt, minskad bränsleförbrukning och gör att mer effekt finns tillgänglig vid arbete med FR vid full last. VariBlade™-fläktens reversibla funktion gör att hela kylsystemet bekvämt kan blåsas rent från hytten.



Automatiska arbetslägen för de högsta arbetshastigheterna

Drivningen på FR Forage Cruiser har två lägen: Power Cruise och ECO motorhanteringsläge, som kan väljas oberoende av varandra eller användas i kombination med varandra. Urvalet grundar sig på skördeförhållanden och förarens önskemål.

Power Cruise™ II-system: anpassar automatiskt motorn och körhastigheten i förhållande till den faktiska belastningen för bränslebesparingar på upp till 15 %. Under perioder med minskad belastning, under vändtegen exempelvis, reduceras motorvarvtalet för att förbättra bränsleeffektiviteten. När genomströmningen ökar, ökar motorns varvtal för att upprätthålla en högre arbetshastighet.

ECO motorstyrningsläge: har två inställningar, ett högt område där motorvarvtalet kan ställas in mellan 2 100 - 1 950 varv/min, perfekt för gräs till grovfoder, och ett lågt område som sträcker sig mellan 1 850-1 700 varv/min, vilket är perfekt när man arbetar i majs. Föraren ställer in önskat motorvarvtal och ECO-sparläget arbetar för att säkerställa att motorn alltid förblir fullt belastad för att leverera optimal drifteffektivitet och prestanda, samtidigt som en konstant hastighet bibehålls. Den övre transporthastigheten på 40 km/tim kan åstadkommas vid endast 1 200 varv/min med 20 % bränslebesparing och en tystare arbetsmiljö.

Certifierade resultat garanterar imponerande bränslebesparingar. FR650 har blivit DLG-certifierad för att förbruka upp till 29 % mindre bränsle i liter per ton gräs när ECO Low-läget är aktiverat under medellätta skördeförhållanden.



Effektiv effektöverföring.

För att få ut det mesta av din FR Forage Cruiser är en effektiv kraftöverföring från motorn till drivna delar och slutligen till marken ett måste. Seriens "in-line"-koncept och direkta drivlinelogik garanterar detta och så mycket mer.

Heavy duty fyrhjulsdraft som tillval

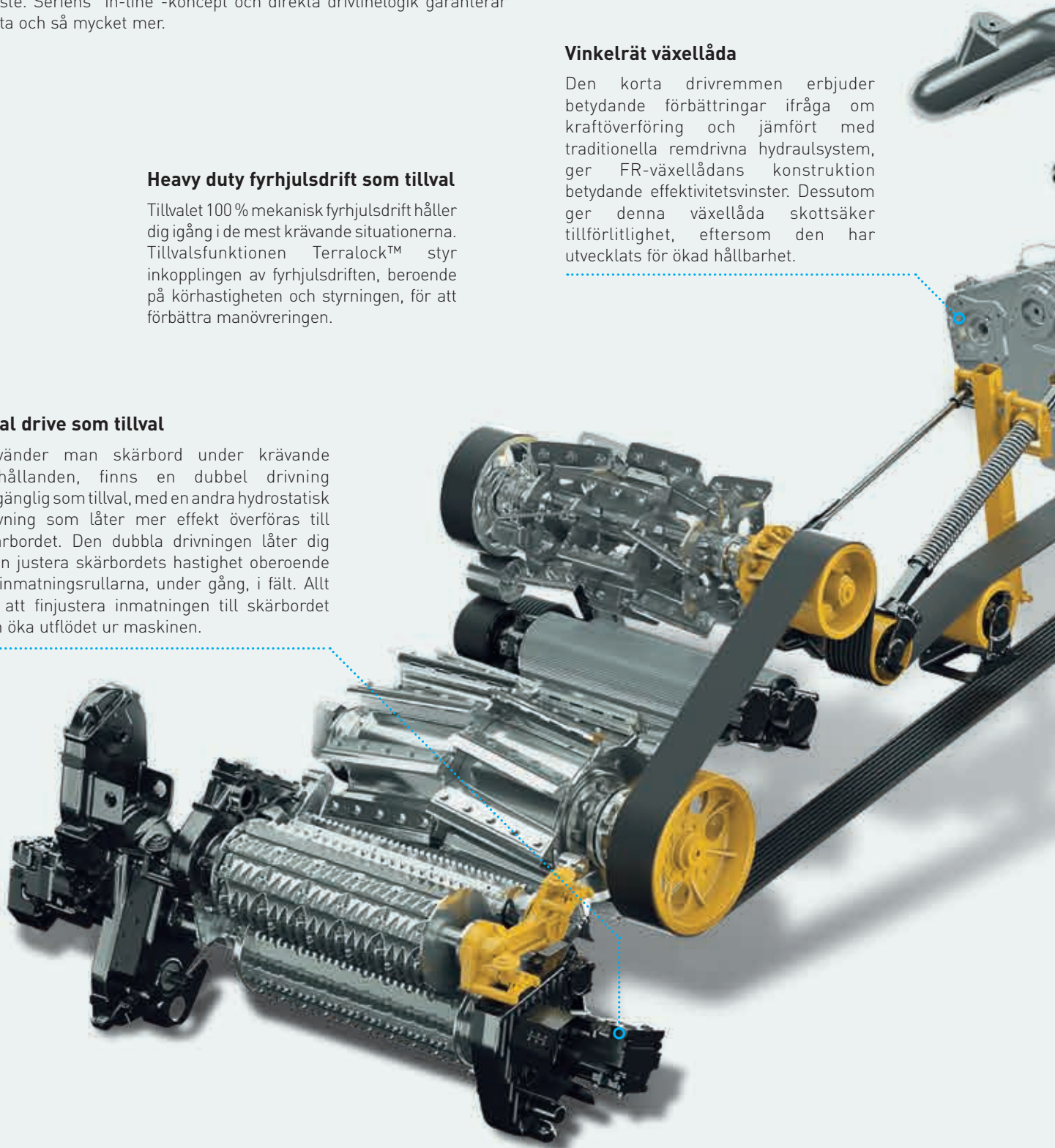
Tillvalet 100 % mekanisk fyrhjulsdraft håller dig igång i de mest krävande situationerna. Tillvalsfunktionen Terralock™ styr inkopplingen av fyrhjulsdraften, beroende på körhastigheten och styrningen, för att förbättra manövreringen.

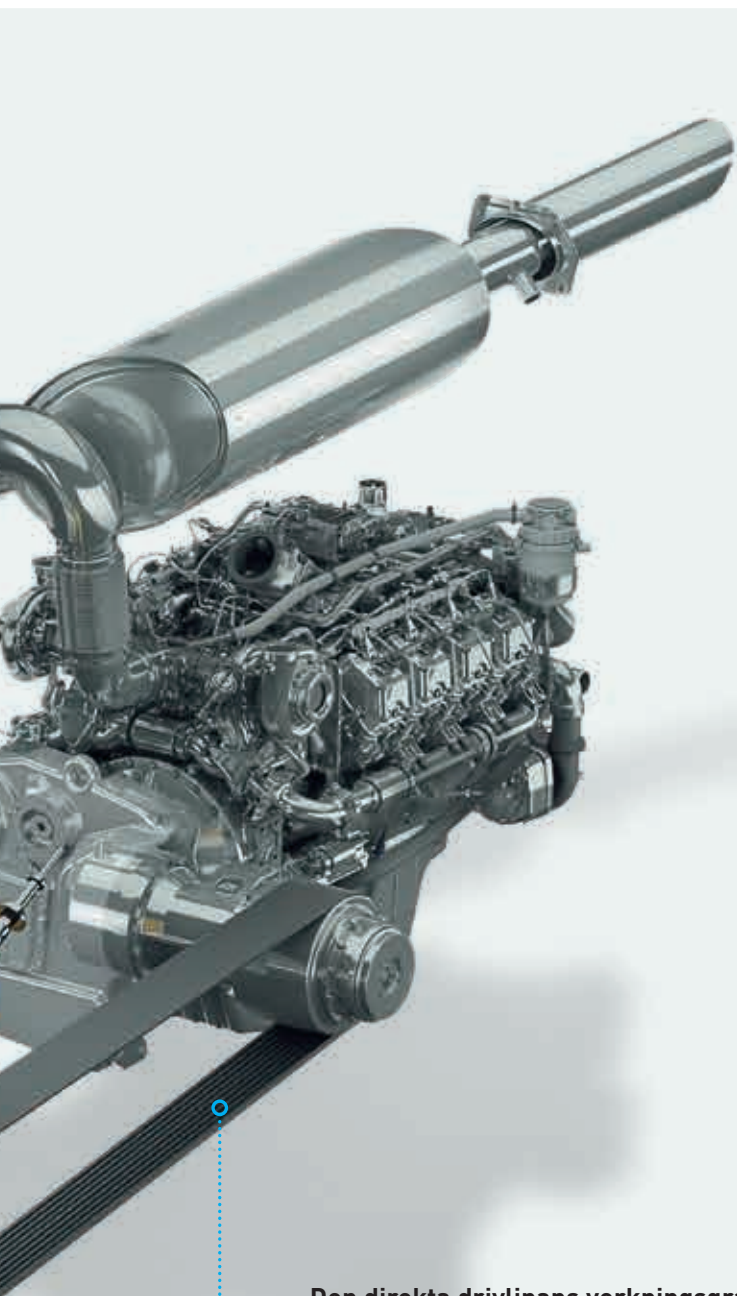
Dual drive som tillval

Använder man skärbord under krävande förhållanden, finns en dubbel drivning tillgänglig som tillval, med en andra hydrostatisk drivning som låter mer effekt överföras till skärbordet. Den dubbla drivningen låter dig även justera skärbordets hastighet oberoende av inmatningsrullarna, under gång, i fält. Allt för att finjustera inmatningen till skärbordet och öka utflödet ur maskinen.

Vinkelrät växellåda

Den korta drivremmen erbjuder betydande förbättringar ifråga om kraftöverföring och jämfört med traditionella remdrivna hydraulsystem, ger FR-växellådans konstruktion betydande effektivitetsvinster. Dessutom ger denna växellåda skottsäker tillförlitlighet, eftersom den har utvecklats för ökad hållbarhet.





Den direkta drivlinans verkningsgrad

Den enda drivremmen har eliminerat störningsförluster i system som drivs med kraftuttag, och överför 100 % av effekten till snitthuvudet, kärnprocessorn och fläkten för en optimal hackeffektivitet. FR920 är utrustad med en kraftig 9HB kilremdrift för att överföra all prestanda.

Robust drivlina

Hela drivlinan på FR920-modellerna har förstärkts för att klara den stora effektökningen. Alla komponenter har förstärkts för att motsvara den upgraderade motoreffekten.



Stort urval av däck

- Välj de största 710/70R42-däcken för att uppfylla strikta restriktioner ifråga om transportbredd
- Välj ultrabreda 900 / 60R38-däck för att bibehålla ett lätt tryck och minska markpackningen på känsliga marker
- Dubbelmontage kan monteras för att minska marktrycket än mer och för ökad dragkraft
- Stora styrhjul med däck som 710/60R30
- Förborrade axlar möjliggör ett centraliserat däckpumpningssystem som installeras enkelt



Mycket snäva svängar

- FR:ns kompakta design och styrgeometri möjliggör en 55° styrvinkel och en imponerande 6,4 meters vändradie
- Utmärkt manövreringsförmåga minskar växling och gör vändtegsvändningarna snabbare
- Avsmalnande bakre design och minskat överhäng minskar skaderisker från passerande följevagnar



Lång och stabil

- Lång 3,2 meters hjulbas ger stabilitet i fält och på vägen
- Stötar på väg elimineras tack vare de fyra bakre motvikterna på 250 kg
- Hög markfrigång på upp till 14 cm mer än konkurrerande maskiner möjliggör ett arbete i ogynnsamma förhållanden
- Extrema förhållanden klaras av med hjälp av differentialsparren (tillval)

Rymlig och tyst. Ditt kontor på fältet.

Exakthackarna i FR Forage Cruiser-serien erbjuder dig ett hem hemifrån under långa skördedagar. Den rymliga hytten erbjuder en överträffad 360° sikt och du kan njuta av allt detta utrymme i lugn och ro i den nästan helt tysta hytten. Den bilinspirerade inredningen är gjord i ett ultramodernt mörkgrått färgschema, som har utökats till säte, nackstöd och armstöd. Den lyxiga läderratten och tvåtoniga läderklädda säten lägger till den exklusiva premiumkänslan i ditt fältkontor.



Lätt instigning

Nydesignade trappsteg leder till en ny, större förarplattform med ytterligare säkerhetsledstänger.



360 ° runtomsikt

- Klassledande 360 ° sikt är möjlig tack vare böjda glas och formade fönster på sidodörren
- Formade rutor på sidodörren ger en fri sikt över utblåsningsrörets spets
- Välvda bakrutor och smala bakre hyttstolpar förbättrar sikten bakåt
- Elektriska panoramaspeglar täcker alla vinklar, tillval
- Välj upp till tre kameror, eller sex med dubbla skärmar, som kan hanteras från IntelliView™ IV-skärmen och en av dem har förberedda kablar för backning



Klart och ljudligt

Signalhorn med dubbla horn som ger ett ljudtryck på 112 dB(A) genom två trumpeter kan nu monteras som tillval. De producerar 150 & 180 Hz, och förbättrar kommunikationen i fältet för traktor- och följevagnsförare. De inaktiveras under vägtransport.



Gott om utrymme

En monteringskena, bekvämt placerad till höger om armstödet kan hålla en rad av extra bildskärmar och tillbehör.



Håll dig pigg under de varmaste dagarna

- Kyl ner drycker med det inbyggda kylskåpet
- Kylskåpet sitter under passagerarsätet och är helt bärbart
- Luftkonditionering är standard, eller välj den automatiska klimatanläggningen för noggrann temperaturstyrning

Sitt bekvämt i förarsätet.

New Holland erbjuder förarsäten som är bäst i sin klass, med tre olika modeller som ger ett brett urval. Alla förarsäten drar nytta av en bättre fjädring. Dessa fastare mer hållbara sittdynor ger enastående komfort oavsett terräng. Instruktörssäte med klädsel av standardtyp i full storlek kan fällas ner när det inte används, vilket ger en arbetsyta.



Lyxigt lädersäte

Seriens toppmodell med läderklätt säte har alla de ovannämnda egenskaperna, utökad rörelse vertikalt och automatisk viktjustering som dämpar även de hårdaste stötarna för att garantera föraren en utmärkt komfort



Standardsäte

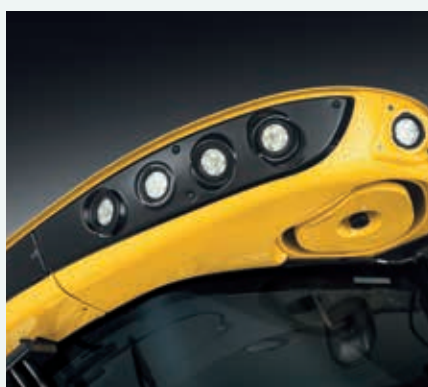
Textilklätt säte med standardbredd har enastående egenskaper och säkerställer att alla förare kommer att ha det bekvämt under långa skördedagar

Deluxe-klädsel

Deluxe-klädseln, som finns som tillval, för sätet med värme och aktiv ventilation och som kan flyttas framåt/bakåt för ännu mer komfort

Kraftig belysning för mörka nätter.

Belysningspaketet på FR Forage Cruiser har verkligen höjt standarden för belysning. Spridningen av ljuset har konstruerats för en maximal sikt över hela skärbordet och fältet framför dig. En för ändamålet anpassad lampa i slutet av utblåsningsröret ger en tydlig bild av följevagnens fyllning och ett LED-belysningspaket som ökar ljusprestandan, finns som tillval. I slutet av en lång dag kan du stiga ut ur din FR i total säkerhet tack vare ingångsljuset som förblir tänd i 30 sekunder efter att du har stängt av din FR.



FR belysningspaket erbjuder upp till 20 strålkastare inklusive 17 LED-lampor. 11 LED-lampor har med precision placerats i taket för att säkerställa en perfekt spridning av ljus



Sex arbetslampor har placerats i viktiga arbetsområden, inklusive utblåsningsröret, servicedäck och på stötfångaren för att förbättra precisionen när du arbetar i svagt ljus



Skyddat LED-belysningspaket gör att underhållsarbeten kan utföras ännu enklare i låga ljusnivåer

Maximera prestandan utan ansträngning.

Intelligent och intuitiv automatisering sparar tid och förbättrar prestandan i grovfoderproduktionen. CommandGrip™ multifunktionsspak är det primära gränssnittet som styr din FR. Alla viktiga maskindriftparametrar kan hanteras, inklusive styrning av skärbord, utblåsningsrörets inkoppling och aktivering av Power Cruise. På höger konsol finns funktioner som används sällan och har placerats på ett ergonomiskt och logiskt sätt. Maskinfunktioner kan på ett ögonblick analyseras med hjälp av färgen på skärmen IntelliView™ IV.

Reversering av inmatningsrulle (tryck och håll)
Aktivering av inmatning (dubbelklick)

Snabbstopp (stopp av inmatning och drivning)
Rotation av utblåsningsrör (höger/vänster)
och deflektor (upp/ner)

Inställningspunkt för utblåsningsrörets position (minne)

Aktivering av utblåsningsrörets "go-home"

Automatikknapp (Cruise, styrning)

Återupptagning skärbordets höjd (minne)

Skärbordets höjdposition (upp/ner)
Skärbordets sidolutning (vänster/höger)

Knapp för inkoppling av hacktrumma

Aktivering av snittrummans reversering (tillval)

Skärbordets höjdminne 1, 2 och tryckkompensation
som ställs in av MFH återupptagningsknapp)

Styrning av motorvarvtal (upp/ner)

Redskapsbredd (bredare/smälare)

Programknappar

IntelliFill™-reglage

Förinställning i minne av haspelns synkronisering (1 och 2)

Slagskons lucka öppen

Programknappar



Två laddningsuttag för USB finns tillgängliga.





Klar överblick

- Den ultrabreda färgpekskärmen IntelliView™ IV på 26,4 cm som kan lutas åt vänster och höger
- En andra skärm kan installeras på begäran och är perfekt för IntelliSteer® automatiska styrningar och uppföljning på karta



ISOBUS-anslutningsbarhet

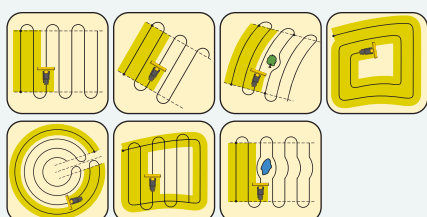
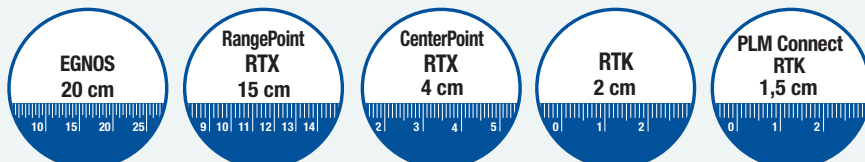
FR-seriens bildskärm IntelliView™ IV är nu ISOBUS-kompatibel, vilket innebär att du kan hantera alla system från tredje-part via en skärm. Detta kommer att göra det lättare att använda tillsatser eller hantera pumpningssystem för däck på avstånd ännu enklare.



New Holland PLM[®]-lösningar som passar dina behov.



New Holland erbjuder flera noggrannhetsnivåer. Det gör att du kan välja rätt precision som passar dina behov och din budget. När du använder RTK korrigering med IntelliSteer kan du dra nytta av garanterad repeterbarhet från år till år.



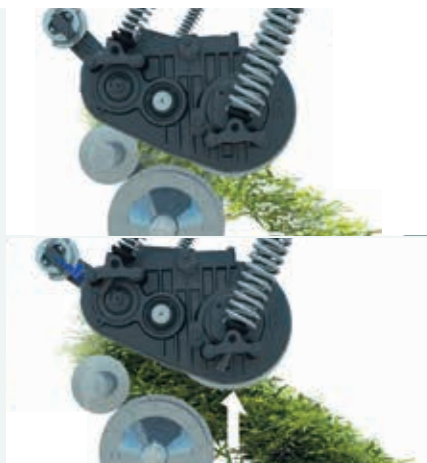
IntelliSteer[®]-styrning

Ett komplett utbud av styrlösningar finns tillgängliga från New Holland. Du kan även specificera din nya FR Forage Cruiser med fullt integrerad IntelliSteer[®] autostyrning direkt från fabriken. IntelliSteer[®] är helt kompatibel med de mest noggranna RTK-korrektionsignalerna och detta kan garantera noggrannhet drag till drag och från år till år på mycket låga 1 - 2 cm. Automatisk radstyrning för majs-skärbord är bara en av de många tillvalen som har konstruerats för att öka skördeeffektivitet och produktivitet.



Majsstyrning

Majsskärbord kan utrustas med radstyrning för att hålla din FR perfekt på rätt kurs. Två sensorer övervakar kontinuerligt positionen på grödan som kommer in i skärbordet och styr automatiskt maskinen för att få verklig vinkelrät inmatning även vid dålig sikt eller hög hastighet. Systemet arbetar med IntelliView[™]-skärmen och det integrerade IntelliSteer[®]-automatstyrningssystemet, som kan skilja på skördade och inte skördade rader, för att underlätta skörd nattetid och avancerade skördeaktiviteter, t.ex. att hoppa över rader för att garantera att ditt skärbord alltid är 100 % fullt, 100 % av tiden.



Noggrann skördekartering

Exakta avkastningsdata visas också på IntelliView™ IV-skärmen tack vare sensorer som placeras vid inmatningsrullen och analyserar materialgenomströmningen; detta kombineras med maskinens hastighet framåt för att ge korrekt avkastningsinformation. Dessa data kan skrivas ut på skrivaren i maskinen. Dessutom kan data analyseras med hjälp av det avancerade PLM®-programmet för att förse kunderna med exakta avkastningskartor för att kunna finjustera insatserna för att förbättra framtida vinster. Denna tjänst i 360° kan ge ditt företag den konkurrensfördel när det gäller att vinna värdefulla kontrakt.



Mätning av TS-halt i realtid

Den resistiva typen av TS-mätning har kalibrerats för både majs och gräsgrödor och ger föraren en genomsnittlig mätning i realtid på hyttens IntelliView™ IV-skärm. Det kommunicerar med ActiveLOC™-systemet som automatiskt kalibrerar snittlängden för att säkerställa det mest näringsrika ensilaget beroende på den faktiska TS-halten hos varje individuella drag. Detta möjliggör en exakt tillsats av ensileringsmedel, från tanken på 400 liter, för att säkerställa högsta kvalitet på ensilaget och för att eliminera den potentiellt dödliga risken för mögeltillväxt.



NutriSense™ NIR-avkänning i realtid

Tillvalet med den fabriksmonterade NIR-sensorn NutriSense™ med teknik för näringsämnesanalys, är fullt integrerad i IntelliView™-bildskärmen och visar och registrerar en mängd parametrar för TS-halt och näring i den skördade grödan i realtid. Parametrar som övervakas är Fukt, Protein och Fett, Stärkelse, Fiber (NDF och ADF). Dessa data kan registreras, med hjälp av FR Foragers DGPS-signal för att skapa fältkartor som kan laddas upp automatisk till MyPLM®Connect-portalen, för att ytterligare skraddarsy odlingen för framtida förbättring av avkastning.



Telematik: hantera din maskin på ett bekvämt sätt från ditt kontor. Nu Professional-paketet i 3 eller 5 år.

MyPLM®Connect gör att du kan koppla upp dig till din FR på ett bekvämt sätt från ditt kontor, via ett mobilnätverk, och se över 40 driftparametrar. Du kan alltid stå i kontakt med dina maskiner och du kan även skicka och ta emot realtidsinformation, vilket sparar tid och ger bättre produktivitet. MyPLM®Connect Professional-paketet erbjuder fullständig maskinövervakning och -styrning. Kort sagt bidrar MyPLM®Connect till lägre bränslekostnad och bättre hantering av maskinparken med bättre säkerhet, i ett paket.



MYNEWHOLLAND

MyNew Holland™ digitalt jordbruk

Portalen och appen MyNew Holland™ gör att du kan registrera och hantera dina maskiner, komma åt dedikerade dokument, utbildning och tjänster, direkt support, inklusive Uptime Support (drifttidsupport), på ett ställe. Med MyNew Holland kan du komma åt MyPLM®Connect telematik-portal för realtids maskinpark- och maskinsynlighet, analysera växtodlingsdata genom fildelning, tillsammans med tjänster för att öka produktiviteten.

360°: FR Forage Cruiser.

Den nya serien FR Forage Cruiser har konstruerats för att ge mer arbetstid och mindre tid på gårdsplanen. Vi vet ju alla hur viktigt det är med mer tid på fältet under den korta skördeperioden. Alla servicepunkter går lätt att komma åt och långa serviceintervall betyder att FR kommer att tillbringa mer tid där den hör hemma: på fältet!

Robusta slitstarka plattor kan monteras i materialflödet och på utblåsningsrörets fulla längd för att förbättra varaktigheten vid arbete i grödor som sliter på materialet.

Borttagbara paneler i utblåsningsröret kan lätt öppnas för att ta bort stoppar.



Skärm, som går att öppna helt, ger bred åtkomst till all drivning och servicepunkter.

Kylpaketet kan lätt nå tack vare den anpassade inre plattformen.

Ny stötfångarkonstruktion med integrerade förvaringslådor och nya lättmonterade motvikter.

Centralt placerade oljetömningspunkter förenklar oljebyte.

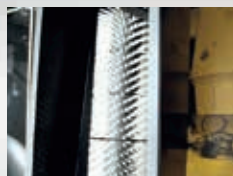


Bränsletanken och 200 liters AdBlue (urea)-tanken är bekvämt placerade intill varandra så att det går lätt att fylla på dem samtidigt.

Det automatiska centralsmörjningssystemet kan lätt nås.

Som tillval en bärbar lampa med lysdioder för användning 360 grader runt maskinen.

Motorns luftfilter kan lätt komma åt.



Tillbehör som installeras av återförsäljaren

Ett omfattande sortiment av godkända tillbehör kan levereras och monteras av återförsäljaren.

New Holland Uptime lösningar.



IntelliCentre

Genom att använda data från MyPLM®Connect, kan erfarna tekniker analysera specifika triggers dygnet runt för att implementera de lösningar som krävs. Om ett problem identifieras, kan systemet proaktivt skicka ut en varning till återförsäljarna med en lösning som korrigerar problemet. Om en New Holland återförsäljare upptäcker ett möjligt problem, kan de kontrollera reservdelstillgängligheten och förbereda för service i fält.



Få hjälp direkt

Om det otänkbara händer och din maskin stannar under skörden behöver du omedelbart komma igång igen. Om du råkar ut för ett haveri, garanterar vi att vi aktiverar vår assistansprocess och hittar den snabbaste lösningen för dig.



Optimerad reservdelstillgänglighet

Ett avancerat prognosverktyg för att matcha reservdelsåtgången med externa faktorer, såsom väder, avkastning och jordförhållanden anpassar reservdelstillgängligheten efter specifika geografiska områden. Detta verktyg möjliggör att återförsäljarna kan hålla rätt nivå på sina lager och även utöka fönstret för lantbrukarna att lägga brådskande beställningar. Med spårningsteknik kan du följa reservdelarna i realtid.



Uptime Warranty – eftersom din trygghet är viktig

Uptime Warranty-programmet ger ägare av lantbruksmaskiner från New Holland reparationstjänster som omfattar dina maskiner när tillverkarens kontraktsevenliga garanti löper ut. De främsta fördelarna är maximal kontroll över driftskostnader, reparationer utförda av auktoriserade New Holland-återförsäljare med New Holland originaldelar, samt ökat andrahandsvärde för din maskin. Fråga din återförsäljare om hur du gör för att teckna ett Uptime Warranty-avtal för din maskin.



MyNew Holland



Harvest Excellence



MyPLM®Connect
Farm



New Holland app

MyNew Holland - Harvest Excellence - Grain Loss Calculator - Product Apps - New Holland Weather - MyPLM®Connect Farm - PLM Solutions - PLM Calculator - PLM Academy

New Holland Style

Besök www.newhollandstyle.com. Ett stort urval av artiklar finns tillgängliga, inklusive slitstarka arbetskläder och många skalmodeller.

FR Forage Cruiser-modeller

		FR480	FR550	FR650	FR780	FR920
Motor*		FPT Cursor 13	FPT Cursor 13	FPT Cursor 16	FPT Cursor 16	FPT V20
Motorkonfiguration och antal cylindrar		Radmotor 6	Radmotor 6	Radmotor 6	Radmotor 6	V8
Volym	(cm ³)	12 900	12 900	15 927	15 927	20 100
Insprutningssystem		Common Rail	Common Rail	Common Rail	Common Rail	Common Rail
Uppfyller bestämmelser om motoravgaser		Steg V	Steg V	Steg V	Steg V	Steg V
ECObLue™ HI-eSCR-system (Selective Catalytic Reduction)		●	●	●	●	●
Brutto motoreffekt (2 100 varv/min) – ISO TR14396 – ECE R119	(kW/hk)	320/435	370/503	440/598	530/721	610/830
Max motoreffekt (1 700–1 900 varv/min) – ISO TR14396 – ECE R120	(kW/hk)	350/476	400/544	480/653	570/775	670/911**
Vridmoment (1 700 varv/min) ISO 14396 – ECE R120	(Nm)	1 966	2 247	2 696	3 202	3 999***
Max vridmoment (1 500 varv/min) ISO 14396 – ECE R120	(Nm)	2 003	2 316	2 751	3 323	4 095
Ökning av vridmoment (2 100 till 1 500 varv/min)	(%)	38	38	37	38	48
Godkänd biodieselblandning****		B7	B7	B7	B7	B7
Power Cruise™ II-system		●	●	●	●	●
ECO motorstyrningsläge		●	●	●	●	●
Mätning av bränsleförbrukning och visning på IntelliView™ IV-monitor		●	●	●	●	●
Skyddsskåpa över kylaren		○	○	○	○	○
Tryckluftskompressor		○	○	○	●	●
Bränsletank						
Diesolvolum standard / tillval	(l)	1 200 / 1 500	1 200 / 1 500	1 200 / 1 500	1 200 / 1 500	1 200 / 1 500
AdBlue-volum	(l)	200	200	200	200	200
Inmatning		HydroLoc™ drift	HydroLoc™ drift	HydroLoc™ drift	HydroLoc™ drift	HydroLoc™ drift
RockAlert™		○	○	○	○	○
Standardmodul för inmatningsvalsar		●	●	●	○	–
Högprestandamodul för inmatningsvalsar		–	○	○	●	●
Justering av snittlängd		Obegränsad	Obegränsad	Obegränsad	Obegränsad	Obegränsad
Antal inmatningsvalsar	(ant.)	4	4	4	4	4
Inmatningsöppningens bredd	(mm)			860		
MetaLoc™ metalldetektion med lägesangivning		●	●	●	●	●
Dubbelt kraftförsörjningssystem (hydrostatiskt drivsystem för skärbord)		○	○	●	●	●
ActiveLOC™ aktiv snittlängd		○	○	○	○	○
Snitthuvud						
Snitthuvud av cylindertyp				V-formad med 2 knivrader		
Snitthuvudets rambredd	(mm)			900		
Snitthuvudets cylinderbredd	(mm)			884		
Snitthuvudets diameter (max/min)	(mm)			710/690		
Snitthuvudets hastighet vid 2 100 motorvarvtal (varv/min)	(varv/min)			1 130/1 300 (2x20 knivar)		
Snittningar per minut (2 x 8 knivar)	(s/min)			9060		
Snittområdets längd (2 x 8 knivar)	(mm)			6–33		
Snitt per minut (2 x 10 knivar)	(s/min)			11 320		
Snittområdets längd (2 x 10 knivar)	(mm)			5–26		
Snittningar per minut (2 x 12 knivar)	(s/min)			13 600		
Snittområdets längd (2 x 12 knivar)	(mm)			4–22		
Snittningar per minut (2 x 16 knivar)	(s/min)			18 100		
Snittområdets längd (2 x 16 knivar)	(mm)			3–16		
Snittningar per minut (2 x 20 knivar)	(s/min)				22 600	
Snittområdets längd (2 x 20 knivar)	(mm)				2 - 13	
Adjust-O-Matic™ inställning av motstål		●	●	●	●	●
Automatiskt knivslipningssystem		●	●	●	●	●
Automatiskt knivslipningssystem med backdrift		●	●	●	●	●
Variflow™-system				Växling mellan grödor under två minuter		
Standard kärnprocessor		●	●	●	○	–
Valsdiameter	(mm)			250		
System med två valsar, med sågtandad profil	(tänder)			99/126/166		
System med två krombelagda valsar med kombination av 99/126 tänder		–	○	○	○	–
Bredd på kärnprocessor-valsar	(mm)			750		
22 % hastighetskillnad		●	●	●	●	–
30 % hastighetskillnad (endast för kombinationer med 99/126 och 126/126 tänder)		○	○	○	○	–
60 % hastighetskillnad (helsäd)		○	○	○	○	–
Valsens frigångsområde (elektrisk-hydraulisk justering)	(mm)			1–6		
Manuell frigångskontroll (tillval 200 mm valsar)		○	–	–	–	–
Fjärrstyrd elektrisk-hydraulisk frigång (250 mm valsar)		●	●	●	●	–
DuraCracker™ heavy duty kärnprocessor		○	○	○	●	●
Valsdiameter	(mm)			250		
System med två krombelagda valsar med DuraCracker™ sågtandad profil	(tänder)			100/130		
System med två krombelagda valsar med DuraShredder™	(tänder)			110/145		
spiralförmad tandprofil				750		
Bredd på kärnprocessor-valsar	(mm)			750		
30 % hastighetskillnad		●	●	●	●	●
40 % hastighetskillnad		○	○	○	○	○
Valsens frigångsområde (elektrisk-hydraulisk justering)	(mm)			1–4		
Fjärrstyrd elektrisk-hydraulisk frigång		●	●	●	●	●
Fläkt						
Fläktens rotordiameter	(mm)			525		
Fläktens rotorbredd	(mm)			750		
Fläkthastighet vid 2 100 motorvarvtal (varv/min)	(varv/min)			2 119		
Utblåsningsrör						
Max. höjd utblåsningsrör	(mm)	6 400	6 400	6 400	6 400	6 400
Rotationsvinkel	(°)	210	210	210	210	210
Förlängning utblåsningsrör (10-raders majsskärbord)	(mm)	720	720	720	720	720
Förlängning utblåsningsrör (12-raders majsskärbord)	(mm)	1 380	1 380	1 380	1 380	1 380
Automatiska utblåsningsrörfunktioner (utgångs- och arbetsläge)		●	●	●	●	●
Sidostötskydd för utblåsningsrör		●	●	●	●	●
Slitage-kit med extra slitåliga delar		○	○	○	○	○
Utblåsningsrör		●	●	●	●	●
Grödans genomströmning		●	●	●	●	●
Elsystem						
12 volts generator standard/tillval	(Ampere)	240	240	240	240	240
Batterikapacitet	(CCA/Ah)	2x800/107	2x800/107	3x800/107	3x800/107	4x800/107

FR Forage Cruiser-modeller

	FR480	FR550	FR650	FR780	FR920
Transmission					
Hydrostatisk	●	●	●	●	●
Växellåda	4-växlad	4-växlad	4-växlad	4-växlad	4-växlad
Fjärrstyrd växling	●	●	●	●	●
Differentialspär	●	●	●	●	●
Mekaniskt 4WD-system	●	●	●	○	-
Heavy duty 4WD-system med dragkraftssystemet Terralock™	○	○	○	●	●
Max. alternativ körhastighet vid 1 200 varv/min (km/tim)	40	40	40	40	40
System för skärboardsstyrning					
Automatisk stubbhöjdsstyrning	●	●	●	●	●
Tryckkompensationsläge	●	●	●	●	●
Autofloat™-system	●	●	●	●	●
Mekaniskt flytläge i sidled	●	●	●	●	●
Power Reverse hydraulisk skärboardsväxlare	●	●	●	●	●
Hydraulisk snabbkoppling (ett ställe)	●	●	●	●	●
Automatisk synkronisering av insamlingshastighet med körhastigheten	●	●	●	●	●
Area på hyttens ruta (m²)	6,8	6,8	6,8	6,8	6,8
Hyttens kategorinivå – SS-EN 15695	1	1	1	1	1
LED-belysningspaket	○	○	○	●	●
Standardsäte med tygklädsel med luftfjädring	●	●	●	○	○
Deluxe-säte med tygklädsel och luftfjädring, värme och aktiv ventilation	○	○	○	○	●
Lädersäte med luftfjädring, värme och aktiv ventilation	○	○	○	○	○
Instruktörsäte	●	●	●	●	●
CommandGrip™-handtag	●	●	●	●	●
IntelliView™ IV-skärm med justerbar position	●	●	●	●	●
2:a IntelliView™ IV-skärm	○	○	○	○	○
ISOBUS (virtuell skärm) kompatibilitet	○	○	○	○	○
Lufthorn [dubbel trumpet, 150/180 Hz, 112 dB(A)]	○	○	○	○	○
Monteringskena för tillbehör	○	○	○	○	○
Backkamera	○	○	○	○	○
Manuell luftkonditionering och värme	○	○	○	○	○
Automatisk klimatstyrning	●	●	●	●	●
Borttagbar kylbox	●	●	●	●	●
MP3 Bluetooth-DAB radio (handsfree telefonsamtal)	●	●	●	●	●
2 st. USB-portar	●	●	●	●	●
Centralsmörjning	●	●	●	●	●
Bakre stötfångare med integrerade förvaringsboxar	●	●	●	●	●
Optimal ljudnivå i hytt – ISO 5131 (dB(A))			76		
New Holland system för precisionsodling (PLM)					
Fält – system ombord					
IntelliSteer®-förberett för autostyrning	○	○	○	○	○
Automatiskt radstyrningssystem för majsskärbord	○	○	○	○	○
IntelliFill™-system (automatiserad fyllning av följevagn och bakre släp)	○	○	○	○	○
Tillsatstanken (tillval med justerbar genomströmning) volym	○	○	○	○	○
Maskinpark – system inte ombord					
MyPLM®Connect Telematics Professional (3 års prenumeration utan kostnad)	●	●	●	●	●
MyPLM®Connect Telematics Professional (3 eller 5 års prenumeration)	○	○	○	○	○
Farm – hantering av odlingsdata					
Mätning av TS-halt	○	○	○	○	○
Avkastnings- och TS-haltmätning	○	○	○	○	○
NutriSense™ NIR-sensor med teknik för näringsämnesanalys	○	○	○	○	○
Flik MyPLM®Connect Farm – visualisering av växtodlingsdata – USB	●	●	●	●	●
Flik MyPLM®Connect Farm – filöverföring- Professional (3 års prenumeration)	○	○	○	○	○
Drifttidslösningar – utbildnings- och supportsystem					
New Holland proaktiva haverisupport	○	○	○	○	○
New Holland Breakdown Assist	○	○	○	○	○
Vikt**** (kg)	13 050	13 100	13 550	13 650	15 540

● Standard ○ Tillval – Ej tillgänglig * Har utvecklats av FPT Industrial ** Motorhastighet vid 1 800–2 000 varv/min *** Motorhastighet vid 1 800 varv/min
 **** Biodieselmixtur måste helt uppfylla senaste bränslespecifikation SS-EN14214:2009 och måste användas i enlighet med riktlinjer i förarhandboken
 ***** Minimal tom vikt för grundläggande konfiguration av smörjmedel



Dimensioner

Med drivhjul		680/85R32	800/70R32	710/75R34	900/60R32	710/70R42	800/70R38	900/60R38
Vändradie (m)					6,4			
A Max. höjd i transportläget (m)		3,86	3,74	3,77	3,76	3,84	3,82	3,84
B Max. bredd – transport (m)		2,97	3,35	3,15	3,48	3,19	3,29	3,48
C Hjulbas (m)					3,2			
D Max. markfrigång (mm)					500			

New Holland Top Service: kundsupport och kundinformation.



Tillgänglighet på topp

Om du behöver information eller har frågor, kan du alltid skicka ett meddelande till oss på New Hollands officiella hemsida. Du är även självklart välkommen att kontakta din New Holland-återförsäljare om du har frågor.



Snabbhet på topp

Expressleverans av delar: när du behöver det, vart än du behöver det!



Prioritet på topp

Snabba lösningar under säsongen, eftersom arbetet inte kan vänta!



Nöjda kunder på topp

Vi tar fram och håller reda på lösningen som du behöver och håller dig informerad: tills du är 100 % nöjd!

DIN EGEN ÅTERFÖRSÄLJARE

www.newholland.com



Uppgifter som anges i denna broschyr är ungefärliga. De modeller som beskrivs här kan ändras utan meddelande från tillverkaren. Ritningar och foton kan avse utrustning som antingen är tillval eller avsedd för andra länder. Kontakta våra återförsäljare för mer information. Publicerat av New Holland Brand Communications. BTS Adv. - Tryckt i Italien - 03/24 - (Turin) - 233004/S00