

# NEW HOLLAND TK4

MODELOS TK4.90N / TK4.100N



EN TODO MOMENTO

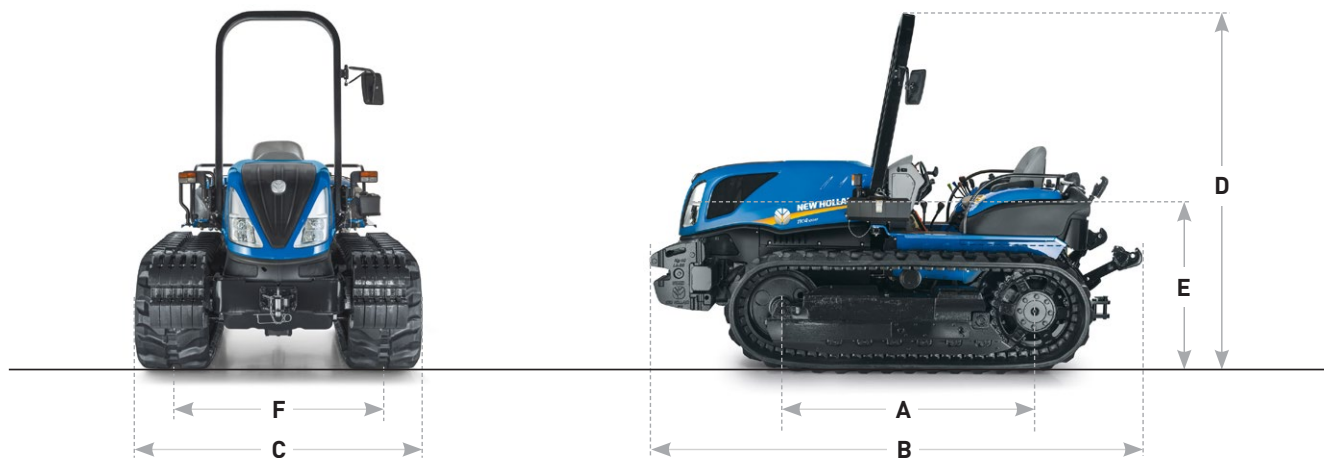


[www.newholland.com.ar](http://www.newholland.com.ar)

## ESPECIFICACIONES TÉCNICAS NEW HOLLAND TK4

MODELO	TK4.90N	TK4.100N
<b>MOTOR NEW HOLLAND*</b>	<b>F5C</b>	<b>F5C</b>
Núm. de cilindros / Cilindrada (n° / cm3)	4 / 3400	4 / 3400
Nivel de emisiones Tier/Stage	4A/3B	4A/3B
Sistema de combustible - Common Rail de alta presión	●	●
Potencia nominal del motor ISO TR14396 - ECE R120 (kW/CV)	63/85	73/99
Par máximo ISO TR14396 (Nm)	366	420
Reserva de par (%)	40	39
Escape horizontal	●	●
Capacidad del depósito de diésel estándar (litros)	96	96
<b>TRANSMISIÓN</b>		
Inversor mecánico de avance/marcha atrás (Adel. x Atrás)	8x8	8x8
Velocidad mín. / máx. (km/h)	1,6 / 11	1,6 / 11
<b>DIRECCIÓN</b>		
Steering-O-Matic™ Plus	○	○
<b>TDF</b>		
Velocidad estándar (rpm)	540/540E	540/540E
<b>SISTEMA HIDRÁULICO</b>		
Capacidad máxima de elevación en las rótulas (kg)	3535	3535
Caudal (l/min)	35,5	35,5
Núm. máx. de válvulas remotas traseras	3	3
<b>CONFORT DEL OPERADOR</b>		
SmartTrax™	○	○
<b>ENTORNO DEL OPERADOR</b>		
Bastidor de seguridad plegable	●	●
Asiento Comfort con suspensión neumática	○	○
Contrapesos		
Versión ROPS (mm)	3725	3725
<b>ORUGAS Y MEDIDAS</b>		
A - Distancia entre ejes (mm)	1341	1341
Número de rodillos de las orugas	4/5	4/5
F - Anchura de oruga (mm)	1000	1000
Anchura mín./máx. de zapata de oruga (mm)	300/310	300/310
C - Anchura total mín./máx. (mm)	1300/1310	1300/1310
B - Longitud máx. (mm)	3495	3495
E - Altura del asiento (mm)	1000	1000
D - Altura de barra antivuelco (mm)	2390	2390

● Estándar ○ Opcional \*Desarrollado por FPT Industrial



Con New Holland usted tiene las mejores opciones de máquinas agrícolas. Y de pago también. Consulte nuestros planes de financiación directo de fábrica.

Las dimensiones, pesos y capacidades mostradas en este folleto, así como cualquier conversión usada, son siempre aproximados y están sujetos a variaciones normales dentro de las tolerancias de fabricación. Es política de New Holland la mejora continua de sus productos, reservándose la misma el derecho de modificar las especificaciones y materiales, y el de introducir mejoras en cualquier momento, sin previo aviso u obligación de cualquier tipo. Las ilustraciones en el folleto no muestran necesariamente el producto en las condiciones estándar. Algunos opcionales son producidos solamente por pedido. 2023.

EN SU CONCESIONARIO:

New Holland Argentina  
Amaro Ávalos 2829 - Edificio 01 - Piso 4º  
Vicente López - Buenos Aires - Argentina

 /NewHollandArg

[www.newholland.com.ar](http://www.newholland.com.ar)



EN TODO MOMENTO