

LM1333 LM1345 LM1445 LM1745



TELEHANDLERS TURBO

PARFAITE VISIBILITE DANS TOUTES LES DIRECTIONS

STABILITE ET MANIABILITE EXCEPTIONNELLES

MOTEUR MODERNE CNH CONFORME AUX STANDARDS

EUROPEENS 97/68/EC



BUILT AROUND YOU

LA GAMME ET SES AVANTAGES



Dans une gamme de hauteur de levage allant de 11 à 17 mètres, New Holland propose 9 modèles permettant ainsi au client de choisir celui qui correspond exactement à son activité spécifique.

Tous les modèles offrent les équipements gagnants et les bénéfices client suivants :

- Parfaite visibilité sur le sommet du bras entièrement déployé et sur tout l'environnement, pour un travail en toute décontraction
- Stabilité exceptionnelle, pour un maximum de performances et de sécurité
- Totale simultanément des mouvements avec une précision maximale, pour encore plus de productivité
- Grande vitesse de translation, grâce à une transmission Power Shift parfaitement modulée, qui garantit, en plus, une force de traction et une capacité de cavage remarquables
- Large choix d'outils adaptés à de nombreuses applications, pour maximiser la polyvalence de la machine



STABILISATEURS DISPONIBLES

Afin de répondre aux attentes des clients, deux versions de stabilisateurs sont proposées:

- Version étroite => pour travailler dans des endroits exigus afin que les stabilisateurs ne dépassent pas de la largeur de la machine
- Version large => pour des applications demandant une stabilité de travail totale

LA VISIBILITE ET LE CONFORT DE L'OPERATEUR



UNE CABINE D'EXCEPTION

La spacieuse cabine offre la meilleure visibilité du marché. Son profil avant galbé et sa grande surface vitrée de 8,1 m², procurent à l'opérateur un contrôle total du bras dans toutes les positions, vers la droite, la gauche ou l'arrière, lors de manœuvres effectuées dans des espaces restreints.

Une porte exceptionnellement large, s'ouvrant à 180° est conçue en deux parties, pour permettre à celle du haut de s'ouvrir indépendamment de celle du dessous.

Les deux parties de la porte peuvent se bloquer en ouverture totale, pour la sécurité et le confort de l'opérateur.

Un maximum de confort et de confiance pour l'opérateur, qui se traduit par une augmentation du rendement au quotidien.



UNE CABINE ERGONOMIQUE ET ELEGANTE



Spacieuse et élégante, la cabine est bien plus qu'un simple poste de travail. Les instruments et les manettes sont disposés de façon ergonomique, pour apporter un confort et une sécurité imbattables. Ses surfaces intérieures sont revêtues de plastic ABS, pour un nettoyage rapide, simple et efficace.

De série, la colonne de direction pivotante et totalement adaptable, permet toute une gamme de réglages pour permettre à l'opérateur de choisir sa position de conduite idéale.

Les chargeurs télescopiques New Holland sont équipés d'un joystick multifonctions.

Le levage et l'abaissement du bras, l'ouverture et la fermeture de la fourche ou du godet se contrôlent hydrauliquement en manipulant le joystick, respectivement vers l'avant ou l'arrière et vers la gauche ou la droite.

Selon le modèle, le déploiement et le repliement du bras sont actionnés par un interrupteur ou une molette électro-proportionnelle.



Une commande simple, moderne et agréable, offrant un maximum de précision en charge, pour des travaux rapides, sécurisés et productifs.

SYSTEME & TRANSMISSION HYDRAULIQUES



LE SYSTEME HYDRAULIQUE

Les nouveaux chargeurs télescopiques New Holland sont équipés d'un système hydraulique à "Centre Fermé - Partage de Débit", qui garantit une totale simultanéité et une parfaite indépendance des mouvements ainsi qu'une excellente maniabilité dans tous type d'opérations.

LE MOTEUR TIER 3A

Tous les chargeurs télescopiques sont équipés du moteur diesel CNH de 4,5 litres de toute dernière génération. Modernes et puissants, proposant des configurations et des réglages différents, ces moteurs délivrent toute la puissance nécessaire à chaque modèle et sont conformes aux Standards Européens 97/68/EC.

LA TRANSMISSION

La transmission Power Shift 4 avant + 3 arrière garantit

- Une force de traction supérieure, pour une capacité de creusement exceptionnelle
- Une vitesse de translation inégalée, pour des cycles plus rapides
- Une souplesse remarquable en changement de rapport ou en passage de la marche avant à la marche arrière.

Une transmission rapide, réactive et souple, pour assurer un maximum de confort à l'opérateur et une augmentation de la production.



UNE MANIPULATION FACILE



LE RAYON DE BRAQUAGE

Tous les chargeurs télescopiques New Holland offrent un rayon de braquage exceptionnel :

- Pour les modèles à hauteur de braquage de 11,00 m : 3.40 m
- Pour les modèles à hauteur de braquage de 13,00/14,00/17,00 m : 3.89 m

Ils sont également équipés de 4 roues directionnelles avec 3 modes différents facilement sélectionnables grâce à un bouton protégé des manipulations accidentelles et idéalement placé dans la cabine.

L'opérateur peut donc choisir la configuration directionnelle idéale selon son travail :

- Roues avant directrices seules : particulièrement adaptée sur route et en opérations de transport.
- 4 roues directrices : pour une parfaite mobilité en zones étroites.
- Déplacement en crabe : pour faciliter le nettoyage le long de murs ou de bâtiments, sans manœuvres compliquées.

CAPACITE DE LEVAGE

Une capacité de levage, une maniabilité et une stabilité exceptionnelles

LMI 133 TURBO	-3300 kg	LMI 445 TURBO	-4500 kg
LMI 345 TURBO	-4500 kg	LMI 745 TURBO	-4500 kg





LMI333

SPECIFICATIONS



MOTEUR

Marque et modèle..... CNH 4TC 4.5
 Type Turbo
 Cylindrée..... 4.5 l
 Puissance maximale (ISO 14396) 74 kw / 99 hp
 Couple maximal..... 400@1400 rpm Nm



SYSTEME HYDRAULIQUE

Type Load Sensing
 Commandes hydrauliques Servo
 Mouvements simultanés oui
 Pompe hydraulique à engrenages
 Débit..... 115 l/min
 Pression hydraulique..... 240 bar



TRANSMISSION

Type PowerShift
 Nombre de rapports AV/AR..... 4/3
 Vitesse de transfert ** 35 Km/h
 ** Vitesse de déplacement limitée selon la législation en vigueur dans le pays



CAPACITES

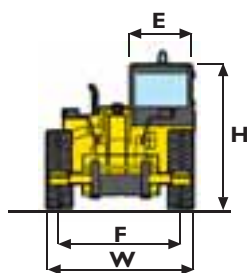
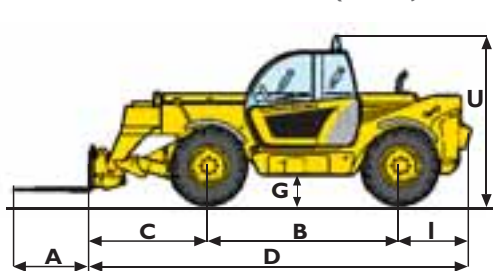
Réservoir de carburant 135 l
 Réservoir hydraulique..... 180 l



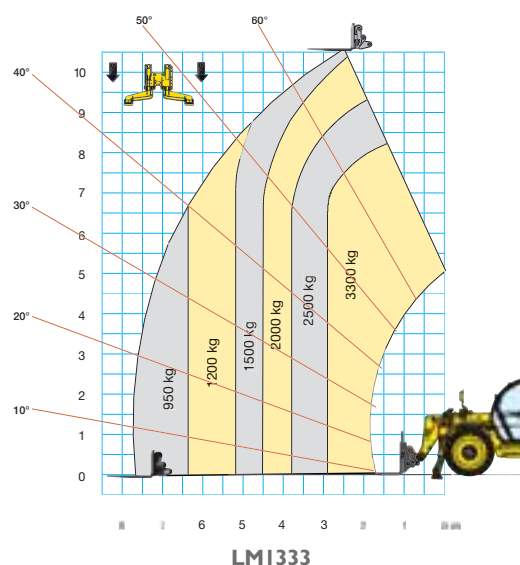
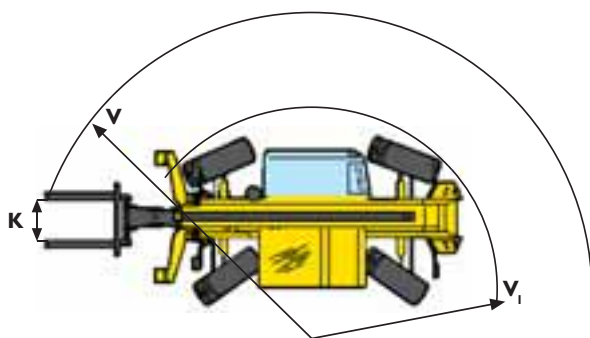
PNEUMATIQUES

15.5x22.5..... MICHELIN
 405/70x24..... SOLIDEAL
 400/80x24..... DUNLOP
 405/70x24..... MITAS

DIMENSIONS (Avec jantes 24")



A	mm	1200
B	mm	3120
C	mm	1930
D	mm	6150
E	mm	1000
F	mm	2050
G	mm	402
H	mm	2450
I	mm	1100
K	mm	1260
T	mm	4600
U	mm	2730
V	mm	5445
V _i	mm	3890
W	mm	2445



ENI 459/B

PERFORMANCES

		LMI333 avec stab. baissés
Charge max. (à 500 mm du talon des fourches))	kg	3300
Hauteur de levage maximale	m	13.0
Charge à portée maximale	kg	1250
Charge soulevable à hauteur maximale	kg	2500
Portée à hauteur maximale	m	1.00
Portée maximale	m	8.75
Hauteur avec charge maximale (3000/3300 kg)	m	8.40
Force de cavage	daN	7750
Poids en ordre de marche	kg	9900

LMI 345

SPECIFICATIONS



MOTEUR

Marque et modèle.....CNH 4TAA 4.5
 Type Turbo-chargé/Intercooler
 Cylindrée..... 4.5 l
 Puissance maximale (ISO 14396) 88 kw / 118 hp
 Couple maximal..... 525@1250 rpm Nm



SYSTEME HYDRAULIQUE

Type Load Sensing
 Commandes hydrauliques Servo
 Mouvements simultanés oui
 Pompe hydraulique à engrenages
 Débit..... 115 l/min
 Pression hydraulique..... 240 bar



TRANSMISSION

Type PowerShift
 Nombre de rapports AV/AR..... 4/3
 Vitesse de transfert ** 35 Km/h
 **Vitesse de déplacement limitée selon la législation en vigueur dans le pays



CAPACITES

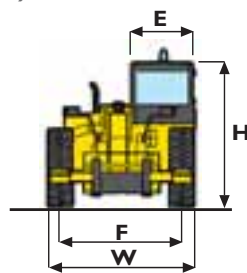
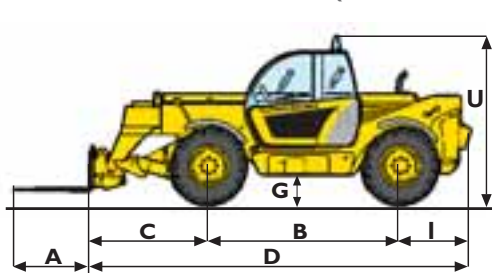
Réservoir de carburant 135 l
 Réservoir hydraulique..... 180 l



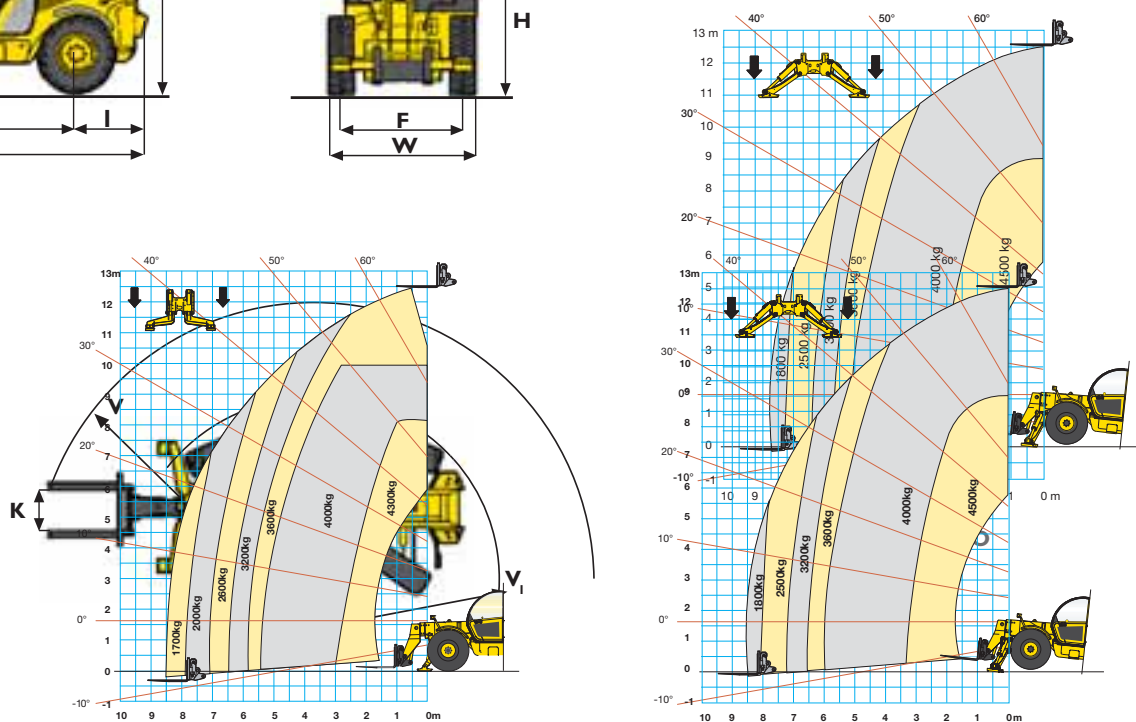
PNEUMATIQUES

15.5x22.5..... MICHELIN
 405/70x24..... SOLIDEAL
 400/80x24..... DUNLOP
 405/70x24..... MITAS
 13.00X24..... GOODYEAR***
 *** Seulement LMI340 et LMI345

DIMENSIONS (avec MITAS 405/70x24)



A	mm	1200
B	mm	3120
C	mm	1650
D	mm	5870
E	mm	1000
F	mm	2050
G	mm	402
H	mm	2450
I	mm	1100
K	mm	1260
T	mm	4396
U	mm	2730
V	mm	5204
V ₁	mm	3890
W	mm	2445



ENI459/B

PERFORMANCES

		LMI343 avec petits Stab	LMI345 avec grands Stab
Charge max. (à 500 mm du talon des fourches)	kg	4300	4500
Hauteur de levage maximale	m	12.45	12.45
Charge à portée maximale	kg	1700	1800
Charge soulevable à hauteur maximale	kg	3600	4000
Portée à hauteur maximale	m	0.50	0.00
Portée maximale	m	8.65	8.65
Hauteur avec charge maximale (4000/4500 kg)	m	8.30	8.20
Force de cavage	daN	7750	7750
Poids en ordre de marche	kg	10400	10630

LMI 445

SPECIFICATIONS



MOTEUR

Marque et modèle..... CNH 4TAA 4.5
 Type Turbo-chargé/Intercooler
 Cylindrée 4.5 l
 Puissance maximale (ISO 14396) 88 kw / 118 hp
 Couple maximal 525@1250 rpm Nm



SYSTEME HYDRAULIQUE

Type Load Sensing
 Commandes hydrauliques Servo
 Mouvements simultanés oui
 Pompe hydraulique à engrenages
 Débit 115 l/min
 Pression hydraulique 240 bar



TRANSMISSION

Type PowerShift
 Nombre de rapports AV/AR..... 4/3
 Vitesse de transfert ** 35 Km/h
 **Vitesse de déplacement limitée selon la législation en vigueur dans le pays



CAPACITES

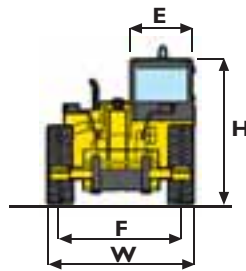
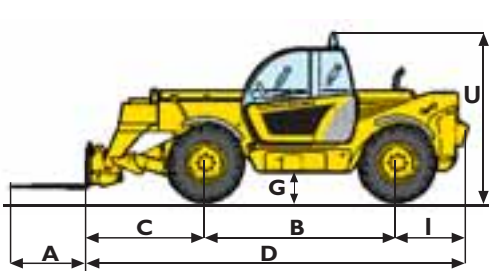
Réservoir de carburant 135 l
 Réservoir hydraulique 180 l



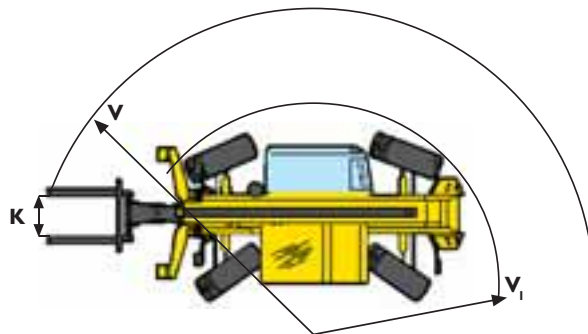
PNEUMATIQUES

15.5x22.5..... MICHELIN
 15.5x25 MICHELIN
 405/70x24..... SOLIDEAL
 400/80x24..... DUNLOP
 405/70x24..... MITAS
 13.0x24..... GOODYEAR

DIMENSIONS (avec MITAS 405/70x24)

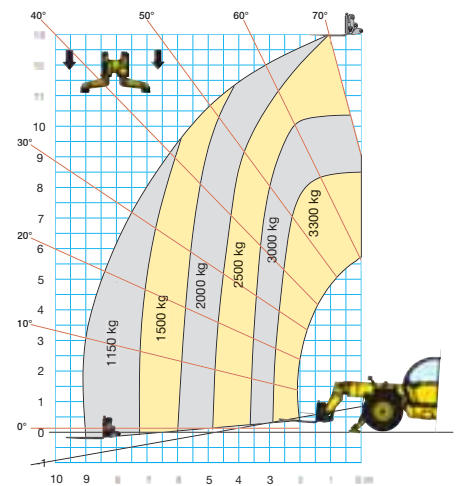


A	mm	1200
B	mm	3120
C	mm	1880
D	mm	6100
E	mm	1000
F	mm	2050
G	mm	402
H	mm	2450
I	mm	1100
K	mm	1260
T	mm	4552
U	mm	2730
V	mm	5390
V _i	mm	3890
W	mm	2445



whitout optional rear axle lock

EN1459/B



LMI 445 TURBO

PERFORMANCES		LMI443	LMI445
		avec petits Stab.	avec grands Stab.
Charge max. (à 500 mm du talon des fourches))	kg	4300/4000*	4500/4000*
Hauteur de levage maximale	m	13.55/13.30*	13.55/13.30*
Charge à portée maximale	kg	1400/650*	1500/650*
Charge soulevable à hauteur maximale	kg	3000/1700*	3600/1700*
Portée à hauteur maximale	m	0.50/1.00*	0.30/1.00*
Portée maximale	m	9.33/9.33*	9.33/9.33*
Hauteur avec charge maximale (4000/4500 kg)	m	8.90/7.30*	11.40/7.30*
Force de cavage	daN	7750/7750*	7750/7750*
Poids en ordre de marche	kg	11330	11460

*Matériel avec blocage du pont arrière (en option)

LM1745

SPECIFICATIONS



MOTEUR

Marque et modèle..... CNH 4TAA 4.5
 Type..... Turbo aftercooler
 Cylindrée..... 4.5 l
 Puissance maximale (ISO 14396)..... 88 kw / 118 hp
 Couple maximal..... 525@1250 rpm Nm



SYSTEME HYDRAULIQUE

Type..... Load Sensing
 Commandes hydrauliques..... Servo
 Mouvements simultanés..... oui
 Pompe hydraulique..... à engrenages
 Débit..... 115 l/min
 Pression hydraulique..... 240 bar



TRANSMISSION

Type..... PowerShift
 Nombre de rapports AV/AR..... 4/3
 Vitesse de transfert**..... 35 Km/h
 **Vitesse de déplacement limitée selon la législation en vigueur dans le pays



CAPACITES

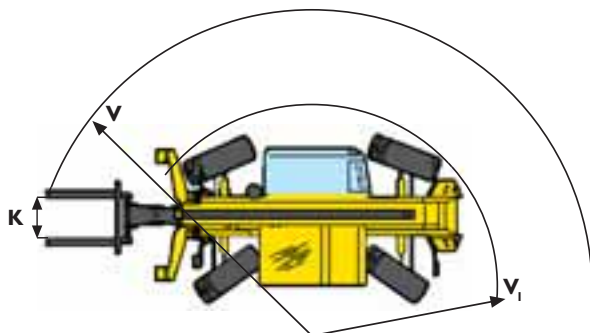
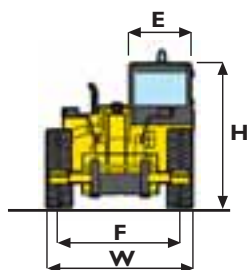
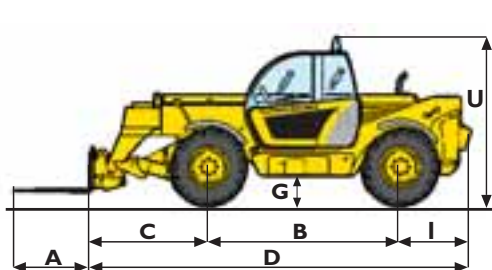
Réservoir de carburant..... 135 l
 Réservoir hydraulique..... 180 l



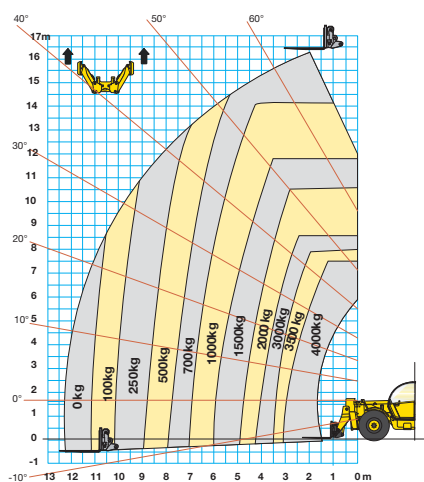
PNEUMATIQUES

15.5x22.5..... MICHELIN
 15.5x25..... MICHELIN
 405/70x24..... SOLIDEAL
 400/80x24..... DUNLOP
 405/70x24..... MITAS
 13.0X24..... GOODYEAR

DIMENSIONS (avec MITAS 405/70x24)

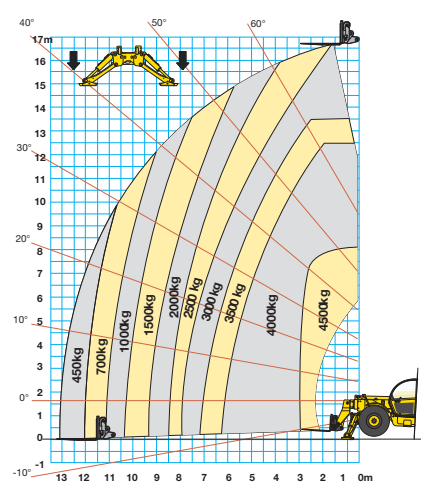


A	mm	1200
B	mm	3120
C	mm	2100
D	mm	6230
E	mm	1000
F	mm	2050
G	mm	402
H	mm	2450
I	mm	1100
K	mm	1260
T	mm	4598
U	mm	2730
V	mm	5445
V₁	mm	3890
W	mm	2445



LM1745 TURBO

EN1459/B



LM1745 TURBO

PERFORMANCES

		LM1745 avec petits Stab.	LM1745 avec grands Stab.
Charge max. (à 500 mm du talon des fourches)	kg	4000	4500
Hauteur de levage maximale	m	16.24	16.60
Charge à portée maximale	kg	-	450
Charge soulevable à hauteur maximale	kg	700	3000
Portée à hauteur maximale	m	2.00	1.00
Portée maximale	m	12.54	12.54
Hauteur avec charge maximale (4000/4500 kg)	m	7.40	7.95
Force de cavage	daN	7750	7750
Poids en ordre de marche	kg	12300	12300

PIECES ET SERVICES

Le réseau de concessionnaires New Holland représente la meilleure garantie de productivité continue pour les machines fournies à ses clients. Le personnel technique d'assistance New Holland est parfaitement en mesure de résoudre tous les problèmes d'entretien et de réparation, chaque niveau d'assistance répondant aux normes strictes à respecter pour être conforme aux règles de qualité New Holland. Le réseau global d'assistance New Holland garantit un service pièces détachées rapide et fiable permettant de diminuer les temps d'arrêt, d'accroître la productivité et, bien entendu, de garantir l'activité rentable de ses clients.



CHEZ VOTRE CONCESSIONNAIRE HABITUEL

Les informations contenues dans cette brochure sont fournies seulement à titre indicatif. La société NEW HOLLAND CONSTRUCTION MACHINERY S.p.A. se réserve le droit de modifier, à n'importe quel moment, pour des raisons techniques ou pour toute autre raison nécessaire, les caractéristiques techniques et les performances du matériel présenté. Les illustrations ne montrent pas nécessairement des produits standard. Les dimensions, poids et capacités ainsi que les coefficients de conversion utilisés sont sujets à variations dans les limites des tolérances normalement acceptées dans les processus d'usinage.

Printed in Italy - MediaCross Firenze - Cod IR2501NCFR - Printed 07/12

Printed on recycled paper
CoC-FSC 000010 CQ Mixed sources

