

W110c

TIER 2



W110C

CHARGE UTILE DU GODET STANDARD	3,5 tonnes
CAPACITE DU GODET	1,9 - 4 m ³
PRODUCTIVITE (DISTANCE 50 m)	180 t/h
POIDS EN ORDRE DE MARCHE	11 tonnes
PUISSANCE MAXI.	142 ch



BUILT AROUND YOU

CARACTERISTIQUES TECHNIQUES

PRODUCTIVITE

(CYCLE D'UNE DISTANCE DE 50 M)

Conditions : densité : 1,8 t/m³, taux de remplissage : 100 %, 52 cycles/heure, avec une pause de 5 minutes par heure..... 110 m³/h ou 180 t/h de matériaux

52 cycles de chargement par heure avec le godet standard 2,1 m³ ou 3,48 tn

MOTEUR

Conforme à la norme UETier 2 Interim de l'EPA

Moteur FPT F4HFE413J

4 cylindres - 4,7 litres - Rampe d'injection commune

Puissance maximale SAE J1995 106 kW / 142 ch à 1800 tr/min

Couple maximal SAE J1349..... 608 Nm à 1600 tr/min

TRANSMISSION

4 roues motrices avec réducteurs planétaires

Fonction Kick Down (rétrogradage)

Convertisseur de couple 4 vitesses

Transmission automatique 4 vitesses Powershift ZF de type 4WG130,

possibilité de repasser en mode manuel

ZF, possibilité de repasser en mode manuel

Vitesses marche avant..... 6-11-22-36 km/h

Vitesses marche arrière..... 6,4-12-23 km/h

Débrayage réglable

ESSIEUX ET DIFFERENTIEL

Pour une traction exceptionnelle avec des intervalles de maintenance allongés de moitié et une réduction de 30 % de l'usure des pneus

Différentiel à blocage automatique intégral 100% sur l'essieu avant et différentiel ouvert sur l'essieu arrière

Les essieux extra-robustes ZF avant et arrière de type MT-L3065-II avec différentiel ouvert

Pour de grandes performances de traction :

Différentiel à glissement limité de 29 % sur les essieux avant et arrière

Essieux avant et arrière ZF de type MT-L3065-II

PNEUS

Pneumatiques..... 17,5R25

FREINS

Frein..... Sans entretien, freins à disques à bain d'huile autoréglables sur les 4 roues

Surface 0,31 m²/moyeu

Frein de stationnement..... Frein à disque sur transmission activé depuis la cabine

Surface 58 cm²

CIRCUIT HYDRAULIQUE

Soupapes Circuit hydraulique Load-Sensing à centre fermé de Rexroth Soupape principale à 3 sections Direction...Direction ORBITROL hydraulique avec soupape de priorité Type de pompe Pompe à cylindrée variable (134 L/min à 250 bar)

Fonctions hydrauliques automatiques

- Retour à la position de creusement du godet

- Retour à la position de transport de la flèche

- Levage automatique (à hauteur réglable)

Type de commandes..... Système Pilot Control avec un manipulateur et deux leviers

CAPACITES

Fuel tank 189 usable litres

AdBlue tank 41.3 usable litres

Cooling system 22 litres

Engine oil 12 litres

Hydraulic oil..... Tank: 57 litres, total system: 114 litres

Transmission oil 19 litres

CABINE

Pour votre sécurité, la cabine est certifiée :

FOPS (protection contre la chute d'objets ISO 3449

ROPS (protection en cas de retournement..... ISO EN13510

BRUIT ET VIBRATIONS

Bruit dans la cabine 72 dB(A), conformément aux normes ISO 6595/6396/3744

Bruit à l'extérieur 72 dB(A) à 15 m, conformément à la norme SAE J88 SEP80

105 dB(A), conformément aux normes ISO 6395/6396/3744

Alarme de marche arrière commutable

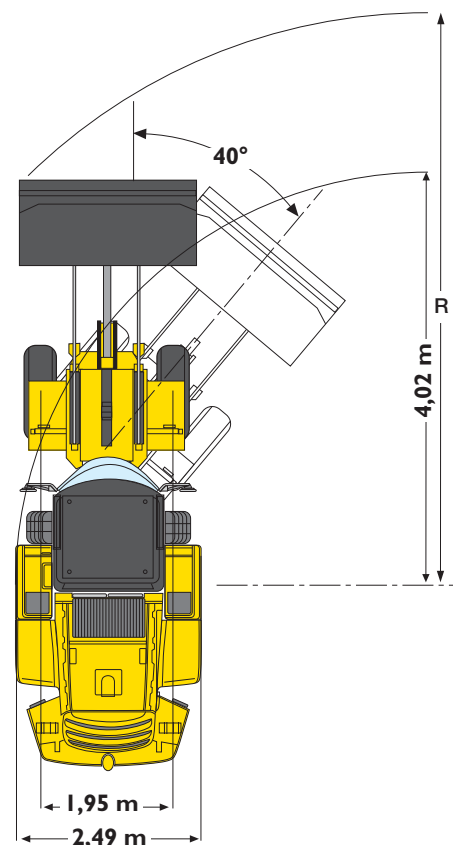
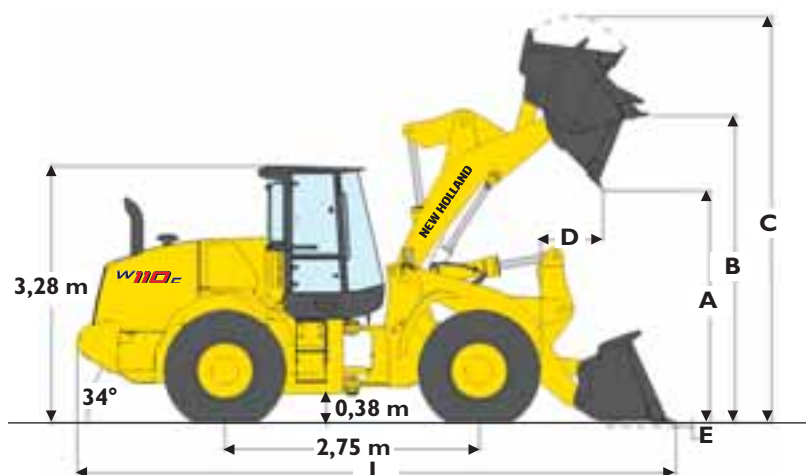
Vibrations.....Siège à coussin d'air

SYSTEME ELECTRIQUE

24V (2 batteries de 12V)

Alternateur 70 A

PERFORMANCES



W110C	Godet avec élément à boulonner :	Godets avec CINEMATIQUE EN Z				Godets LONG REACH				Godets TC	
		2,1 m ³		1,7 m ³ avec attache rapide		1,9 m ³ godet		1,7 m ³ avec attache rapide		1,7 m ³ avec attache rapide	
		lame	dents	lame	dents	lame	dents	lame	dents	lame	dents
Capacité du godet (nominale)	m ³	2,07	2,07	1,70	1,70	1,88	1,84	1,70	1,70	1,70	1,70
Charge utile du godet	kg	3478	3475	3535	3584	2977	2975	2947	2994	3249	3296
Densité maxi. des matériaux	t/m ³	1,7	1,7	2,1	2,1	1,6	1,6	1,7	1,8	1,9	1,9
Largeur ext. du godet	m	2,49	2,54	2,44	2,44	2,49	2,54	2,44	2,44	2,44	2,44
Poids du godet	kg	857	877	1137	1065	821	842	1137	1065	1117	1045
Charge de basculement (linéaire)	kg	8150	8145	8317	8415	7011	7010	6985	7080	7634	7728
Charge de basculement (braque à 40°)	kg	6957	6949	7069	7167	5955	5950	5894	5989	6497	6591
Force d'arrachement	kg	7591	7781	7104	6959	8094	8366	7077	6933	8288	8124
Capacité de levage depuis le sol	kg	8889	8979	10620	10700	8830	8827	8689	8773	10236	10365
A - Hauteur de déversement à 45°, hauteur maxi.	m	2,62	2,55	2,58	2,56	3,04	2,97	2,96	2,94	2,5	2,49
B - Hauteur à l'axe d'articulation	m	3,61	3,61	3,61	3,61	3,99	3,99	3,99	3,99	3,75	3,75
C - Hauteur hors tout	m	4,75	4,75	4,77	4,77	5,06	5,06	5,14	5,14	4,94	4,94
D - Portée du godet à hauteur maxi.	m	1,12	1,19	1,18	1,22	1,05	1,12	1,16	1,19	1,23	1,27
E - Profondeur de creusement	cm	8	8	7	5	11	11	10	9	19	18
L - Longueur hors tout avec godet au sol	m	6,83	6,94	6,90	6,92	7,11	7,21	7,24	7,27	7,05	7,07
R - Rayon de braquage au coin avant du godet	m	5,5	5,6	5,5	5,5	5,7	5,7	5,6	5,7	5,5	5,6
Angle de cavage du godet en position de transport	°	43°	43°	48°	48°	44°	44°	50°	50°	52°	52°
Angle de déversement à hauteur maxi	°	55°	55°	50°	50°	51°	51°	46°	46°	62°	62°
Poids en ordre de marche de la machine	kg	10448	10468	10728	10656	10582	10602	10897	10825	11189	11117

PIECES ET SERVICES

Le réseau de concessionnaires New Holland représente la meilleure garantie de productivité continue pour les machines fournies à ses clients. Le personnel technique d'assistance New Holland est parfaitement en mesure de résoudre tous les problèmes d'entretien et de réparation, chaque niveau d'assistance répondant aux normes strictes à respecter pour être conforme aux règles de qualité New Holland. Le réseau global d'assistance New Holland garantit un service pièces détachées rapide et fiable permettant de diminuer les temps d'arrêt, d'accroître la productivité et, bien entendu, de garantir l'activité rentable de ses clients.



CHEZ VOTRE CONCESSIONNAIRE HABITUEL

Les informations contenues dans cette brochure sont fournies seulement à titre indicatif. La société NEW HOLLAND CONSTRUCTION MACHINERY S.p.A. se réserve le droit de modifier, à n'importe quel moment, pour des raisons techniques ou pour toute autre raison nécessaire, les caractéristiques techniques et les performances du matériel présenté. Les illustrations ne montrent pas nécessairement des produits standard. Les dimensions, poids et capacités ainsi que les coefficients de conversion utilisés sont sujets à variations dans les limites des tolérances normalement acceptées dans les processus d'usage.

Printed in Italy - MediaCross Firenze - Cod AME4403NCFR - Printed 06/14

Printed on recycled paper
CoC-FSC 000010 CQ Mixed sources

