

W110C

TIER 2



W110C

ГРУЗОПОДЪЕМНОСТЬ СО СТАНДАРТНЫМ КОВШОМ	3.5 т
ЕМКОСТЬ КОВША	1.9 - 4 м ³
ПРОИЗВОДИТЕЛЬНОСТЬ (ДИСТАНЦИЯ 50 м)	180 т/час
ЭКСПЛУАТАЦИОННЫЙ ВЕС	11 т
МАКС. ПОЛНАЯ МОЩНОСТЬ	142 л.с.



BUILT AROUND YOU

W110C

СПЕЦИФИКАЦИИ

ПРОИЗВОДИТЕЛЬНОСТЬ

(ЦИКЛ ДИСТАНЦИИ 50 МЕТРОВ)

Рассматривается: плотность материала: 1,8 т/м³, коэффициент заполнения ковша: 100%, 52 цикла в час и каждый час 5-минутный перерыв 110 м³/час или 180 т/час материала
52 погрузочных цикла в час со стандартным ковшом 2.1 м³ или 3.48 т

ДВИГАТЕЛЬ

Соответствует стандарту EPA Tier2 или Стадии 2 Европейского стандарта
Двигатель FPT модели F4HFE314A
4 цилиндра - 4,7 литра - общая топливная магистраль
Макс. мощность SAE J1995 106 кВт / 14 л.с. @1800 об/мин
Макс. крутящий момент SAE J1995.....608 Нм @1600 об/мин

ТРАНСМИССИЯ

Полный привод с планетарными мостами
функция понижения передачи
4-скоростная автоматическая трансмиссия Powershift ZF, тип 4WG130, с возможностью ручного переключения скорости переднего хода 6-11-22-36 км/час
скорости заднего хода 6.4-12-23 км/час
Регулируемое расцепление трансмиссии

МОСТЫ И ДИФФЕРЕНЦИАЛЫ

Для выдающегося сцепления с грунтом, увеличения интервалов обслуживания на 50% и снижения износа шин на 30%:

Дифференциал с автоматической 100% блокировкой на переднем мосту и открытый дифференциал на заднем мосту

Передний и задний усиленные мосты ZF с открытыми дифференциалами (опция)
тип MT-L3065-II

Для отличного сцепления с грунтом:

Самоблокирующиеся дифференциалы 29% на переднем и заднем мостах
передний и задний мосты ZF тип MT-L3065-II

ШИНЫ

Шины 17,5R25

ТОРМОЗА

Рабочие тормоза Необслуживаемые, саморегулируемые дисковые тормоза в масляной ванне на 4 колеса
Площадь..... 0.31 м² на ступицу
Стояночный тормоз..... Дисковый тормоз на трансмиссии, включаемый с приборной панели в кабине
Площадь..... 58 см²

ГИДРАВЛИЧЕСКАЯ СИСТЕМА

Клапаны.....Rexroth Гидравлическая система с закрытым центром, чувствительная к нагрузке.

Главный клапан с 3 секциями
Рулевое управление Рулевая орбитраль гидравлически включаемая от приоритетного клапана
Тип насосаТандемный насос переменного рабочего объема (134 л/мин @ 250 бар)

Автоматические гидравлические функции

- Возврат ковша к копанию
- Возврат стрелы к движению
- Автоматический подъем (до настраиваемой вымоты)

Тип управления Пилотное управление с одним джойстиком или двумя рычагами

ЗАПРАВОЧНЫЕ ЕМКОСТИ

Топливный бак 189 используемых литров
Система охлаждения 22 литров
Моторное масло 12 литров
Гидравлическое масло Бак: 57 литров, вся система: 114 литров
Трансмиссионное масло..... 19 литров

КАБИНА И ОРГАНЫ УПРАВЛЕНИЯ

Для вашей безопасности кабина соответствует стандартам: защита от падающих объектов (FOPS)..... ISO EN3449
защита от переворачивания (ROPS)..... ISO EN13510

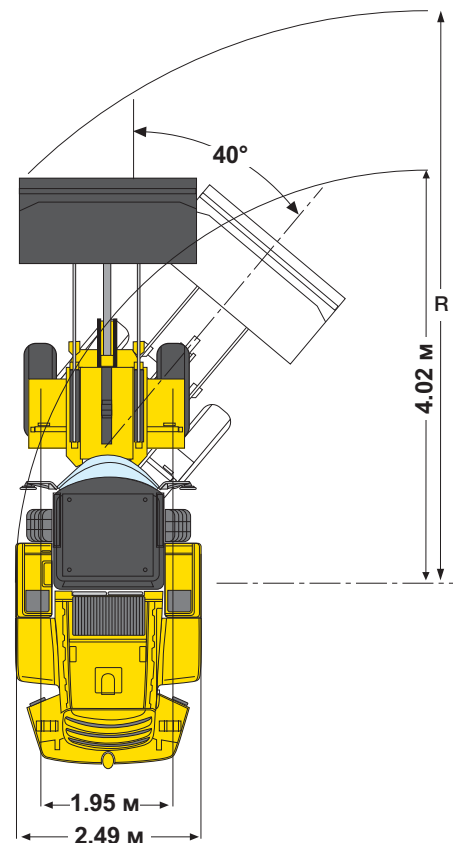
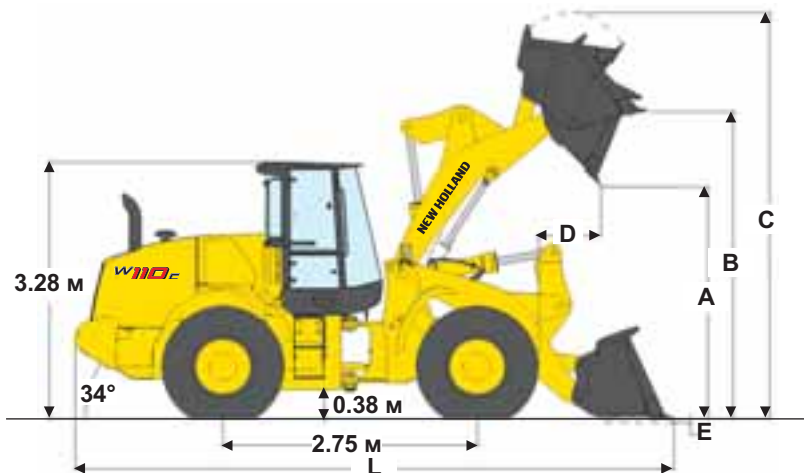
ШУМЫ И ВИБРАЦИИ

Внутренний шум 72 LpA по ISO6595/6396/3744
Внешний шум..... 72 dB(A) на 15 метров по SAE J88 SEP80
103 LwA согласно ISO6395/6396/3744
Переключаемый предупреждающий сигнал заднего хода
Вибрации.....сиденье на воздушной подвеске

ЭЛЕКТРИЧЕСКАЯ СИСТЕМА

Аккумуляторы 24В. 2 x 12В.
Генератор 65А

ЭКСПЛУАТАЦИОННЫЕ ДАННЫЕ



W110C	На ковш болтами крепятся	Ковши Z-BAR				Ковши LONG REACH				Ковши TC	
		1.9 м³		1.7 м³ с быстрой сцепкой		Ковш 1.9 м³		1.7 м³ с быстрой сцепкой		1.7 м³ с быстрой сцепкой	
		кромка	зубья	кромка	зубья	кромка	зубья	кромка	зубья	кромка	зубья
Емкость ковша (с горкой)	м³	2.07	1.98	1.70	1.70	1.88	1.84	1.70	1.70	1.70	1.70
Полезная нагрузка на ковше	кг	3478	3475	3535	3584	2977	2975	2947	2994	3249	3296
Максимальная плотность материала	т/м³	1.8	1.7	2.1	2.1	1.6	1.6	1.7	1.8	1.9	1.9
Внешняя ширина ковша	м	2.49	2.54	2.44	2.44	2.49	2.54	2.44	2.44	2.44	2.44
Вес ковша	кг	857	857	1137	1065	821	842	1137	1065	1117	1045
Опрокидывающая нагрузка - прямо	кг	8150	8145	8317	8415	7011	7010	6985	7080	7634	7728
Опрокидывающая нагрузка - Сочленение на 40°	кг	7264	6949	7069	7167	5955	5950	5894	5989	6497	6591
Сила отрыва	кг	7591	7781	7104	6959	8094	8366	7077	6933	8288	8124
Грузоподъемность от земли	кг	8889	8979	10620	10700	8830	8827	8689	8773	10236	10365
A - Высота разгрузки на 45° на полной высоте	м	2.62	2.55	2.58	2.56	3.04	2.97	2.96	2.94	2.5	2.49
B - Высота шарнирного пальца	м	3.61	3.61	3.61	3.61	3.99	3.99	3.99	3.99	3.75	3.75
C - Полная высота	м	4.75	4.75	4.77	4.77	5.06	5.06	5.14	5.14	4.94	4.94
D - Вылет ковша на полной высоте	м	1.12	1.19	1.18	1.22	1.05	1.12	1.16	1.19	1.23	1.27
E - Глубина копания	см	8	8	7	5	11	11	10	9	19	18
L - Габаритная длина с ковшом на земле	м	6.83	6.94	6.90	6.92	7.11	7.21	7.24	7.27	7.05	7.07
R - Радиус разворота по переднему углу ковша	м	5.5	5.6	5.5	5.5	5.7	5.7	5.6	5.7	5.5	5.6
Запрокидывание ковша в положении переноса	°	43°	43°	48°	48°	44°	44°	50°	50°	52°	52°
Угол разгрузки на полной высоте	°	55°	55°	50°	50°	51°	51°	46°	46°	62°	62°
Эксплуатационный вес машины	кг	10448	10468	10728	10656	10582	10602	10897	10825	11189	11117

Замечание: спецификации ковша могут немного различаться в зависимости от поставщика. Имеется еще большой выбор ковшей, пожалуйста, обращайтесь к вашему дилеру.

ЗАПАСНЫЕ ЧАСТИ И ОБСЛУЖИВАНИЕ

Дилерская сеть New Holland сама по себе является гарантией постоянной продуктивности машин, которые она поставляет своим заказчикам. Сервисные инженеры New Holland полностью оснащены всем необходимым для решения любых задач обслуживания и ремонта, причем все и каждый пункты обслуживания гарантируют высокие стандарты, которым они обязаны следовать согласно строжайшим требованиям New Holland по качеству. Глобальная сеть поставки запасных частей New Holland гарантирует быструю и надежную замену деталей в целях снижения времени простоя, повышения производительности, и, конечно, рентабельности работы наших заказчиков.



ВАШ ДИЛЕР

Информация, содержащаяся в настоящей брошюре, предназначена только для общего применения. Компания NEW HOLLAND CONSTRUCTION MACHINERY S.p.A. в любой момент времени, по техническим или иным причинам, время от времени, может изменять любые описания или спецификации продукции, представленной в настоящей брошюре. Иллюстрации не обязательно показывают продукцию в ее стандартном исполнении. Размеры, веса и емкости, представленные здесь, а также любые использованные переводные данные, являются лишь приблизительными и подвержены изменениям в рамках нормальных производственных процедур.

Printed in Italy - MediaCross Firenze - Cod IR2410NCRU - Printed 07/13

Printed on recycled paper
CoC-FSC 000010 CQ Mixed sources

