

Nowe ładowacze czołowe STEYR S

ŻADNA **WYSOKOŚĆ NIE JEST**
WYZWANIEM, ŻADNE
OBCIĄŻENIE NIE JEST ZBYT
CIĘŻKIE



Partner, na którym możesz polegać.

STEYR
TRAKTOREN

DANE TECHNICZNE ŁADOWACZA KOMPAKT S 4055 - 4065

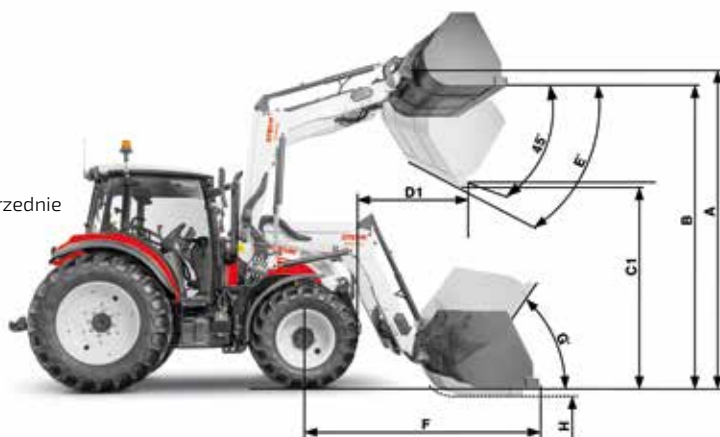
SERIA U	S3512U	S3814U
Typ samopoziomujący	Samopoziomowanie mechaniczne	Samopoziomowanie mechaniczne
Ciśnienie robocze ładowacza [bar]	190	190
WYSOKOŚCI PODNOSZENIA		
A – Maksymalna wysokość podnoszenia na sworzniu obrotowym narzędzia ¹⁾ [mm]	3.482	3.738
B – Maksymalna wysokość podnoszenia pod czepakiem poziomym ¹⁾ [mm]	3.194	3.450
C1 – Prześwit pod wyładowanym czepakiem przy maks. kącie wyładunku [mm]	2.625	2.881
D1 – Maksymalna odległość wysięgnika od opony ciągnika (czepak w pozycji wyładowanej pod kątem 45°) [mm]	1.098	837
KĄTY ROBOCZE		
E – Głębokość kopania ¹⁾ [°]	50	50
F – Sięganie czepakiem na ziemię ¹⁾ [mm]	2.436	2.554
G – Maks. kąt odchylenia ¹⁾ na poziomie gruntu [°]	50	49
GŁĘBOKOŚĆ KOPANIA		
H – Głębokość kopania ¹⁾ [°]	243	243
UDŹWIG		
Udźwig do maksymalnej wysokości - na sworzniu obrotowym narzędzia ¹⁾ [kg]	1.447	1.690
Udźwig do wysokości 1,5 m - w punkcie obrotu ¹⁾ [kg]	1.508	1.699
Siła zrywająca na sworzniu obrotowym ¹⁾ [kg]	1.681	1.890
Siła odchylająca czepak przy maksymalnej wysokości ¹⁾ [kg]	1.170	1.457
Siła odchylająca czepak na poziomie gruntu ¹⁾ [kg]	857	1.070
CZAS TRWANIA CYKLU		
Czas podnoszenia [sek.]	3,4	3,8
Czas opuszczania [sek.]	2,1	2,5
Czas wyładunku czepaka z pozycji stłoczonej przy maks. wysokości [sek.]	0,6	0,5
Czas odchylenia czepaka na poziomie gruntu [sek.]	0,9	0,7
WŁAŚCIWOŚCI		
Przygotowanie do pracy z ładowaczem ²⁾	●	●
3 sekcja dla złącza hydraulicznego	●	●
MACH 2® (do podłączania narzędzia przy użyciu 3. sekcji)	●	●
4 sekcja dla złącza hydraulicznego	●	●
MACH 2® (do podłączania narzędzia przy użyciu 4 sekcji)	●	●
System SHOCK ELIMINATOR® (amortyzator wstrząsów)	●	●
Elektryczny przełącznik amortyzacji wstrząsów	●	●
System MACH®	●	●
System FITLOCK 2+®	●	●
UCHWYT EURO DO SZYBKIEGO MOCOWANIA NARZĘDZIA	●	●
UCHWYT MX DO SZYBKIEGO MOCOWANIA NARZĘDZIA	●	●
INNE OPCJE SZYBKIEGO MOCOWANIA: MX – EURO, EURO – SMS, MX – FAUCHEUX (BIAŁY), EURO – TENIAS, EURO – SIGMA 4	●	●
System FAST-LOCK® (do SZYBKOZŁĄCZY EURO lub MX)	●	●
System AUTO-UNLOAD®	-	-
SYSTEM PCH® - System samopoziomowania hydraulicznego	-	-
Samopoziomowanie mechaniczne (MSL)	●	●

Dane zebrane dla STEYR KOMPACT 4065 S wyposażonego w opony przednie 11.2 R24i opony tylne 420/85 R30.

¹⁾ Zgodnie z normą ASABE S301.5

²⁾ Montaż fabryczny lub ładowacz czotowy do montażu przez dealera

● Standard ● Opcja - Niedostępne



Typ samopoziomujący	Samopoziomowanie hydrauliczne
Ciśnienie robocze ładowacza [bar]	190
WYSOKOŚCI PODNOSZENIA	
A – Maksymalna wysokość podnoszenia na sworzniu obrotowym narzędzia ¹⁾ [mm]	3.737
B – Maksymalna wysokość podnoszenia pod czepakiem poziomym ¹⁾ [mm]	3.449
C1 – Prześwit pod wyładowanym czepakiem przy maks. kącie wyładunku [mm]	2.880
D1 – Maksymalna odległość wysięgnika od opony ciągnika (czepak w pozycji wyładowanej pod kątem 45°) [mm]	837
KĄTY ROBOCZE	
E – Głębokość kopania ¹⁾ [°]	50
F – Sięganie czepakiem na ziemię ¹⁾ [mm]	2.554
G – Maks. kąt odchylenia ¹⁾ na poziomie gruntu [°]	49
GŁĘBOKOŚĆ KOPANIA	
H – Głębokość kopania ¹⁾ [°]	243
UDŹWIG	
Udźwig do maksymalnej wysokości - na sworzniu obrotowym narzędzia ¹⁾ [kg]	1.578
Udźwig do wysokości 1,5 m - w punkcie obrotu ¹⁾ [kg]	1.726
Siła zrywająca na sworzniu obrotowym ¹⁾ [kg]	1.912
Siła odchylająca czepak przy maksymalnej wysokości ¹⁾ [kg]	1.293
Siła odchylająca czepak na poziomie gruntu ¹⁾ [kg]	1.370
CZAS TRWANIA CYKLU	
Czas podnoszenia [sek.]	3,8
Czas opuszczania [sek.]	2,5
Czas wyładunku czepaka z pozycji stłoczonej przy maks. wysokości [sek.]	1,9
Czas odchylenia czepaka na poziomie gruntu [sek.]	1,1
WŁAŚCIWOŚCI	
Przygotowanie do pracy z ładowaczem ²⁾	●
3 sekcja dla złącza hydraulicznego	●
MACH 2® (do podłączania narzędzia przy użyciu 3. sekcji)	●
4 sekcja dla złącza hydraulicznego	●
MACH 2® (do podłączania narzędzia przy użyciu 4 sekcji)	●
System SHOCK ELIMINATOR® (amortyzator wstrząsów)	●
Elektryczny przełącznik amortyzacji wstrząsów	●
System MACH®	●
System FITLOCK 2+®	●
UCHWYT EURO DO SZYBKIEGO MOCOWANIA NARZĘDZIA	●
UCHWYT MX DO SZYBKIEGO MOCOWANIA NARZĘDZIA	●
INNE OPCJE SZYBKIEGO MOCOWANIA: MX – EURO, EURO – SMS, MX – FAUCHEUX (BIAŁY), EURO – TENIAS, EURO – SIGMA 4	●
System FAST-LOCK® (do SZYBKOZŁĄCZY EURO lub MX)	●
System AUTO-UNLOAD®	●
SYSTEM PCH® - System samopoziomowania hydraulicznego	●
Samopoziomowanie mechaniczne (MSL)	-

DANE TECHNICZNE ŁADOWACZA KOMPAKT 4080 - 4120

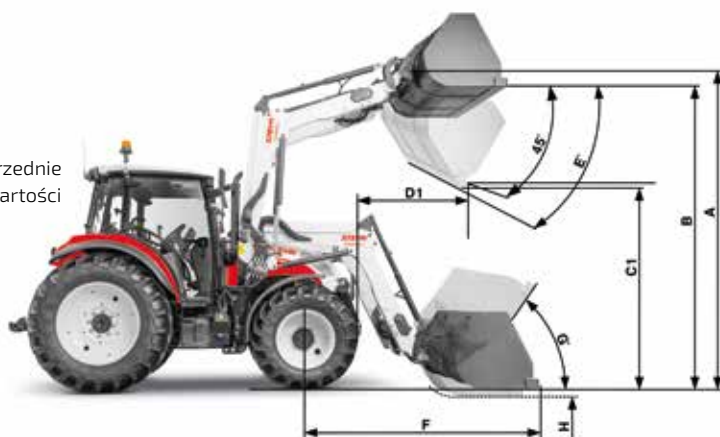
SERIA U	S3814U	S3816U	S3916U	S3920U	S4018U
Typ samopoziomujący	Samopoziomowanie mechaniczne	Samopoziomowanie mechaniczne	Samopoziomowanie mechaniczne	Samopoziomowanie mechaniczne	Samopoziomowanie mechaniczne
Ciśnienie robocze ładowacza [bar]	190	190	190	190	190
WYSOKOŚCI PODNOSZENIA					
A – Maksymalna wysokość podnoszenia na sworzniu obrotowym narzędzia ¹⁾ [mm]	3.786	3.786	3.829	3.829	3.927
B – Maksymalna wysokość podnoszenia pod czerpakiem poziomym ¹⁾ [mm]	3.504	3.504	3.547	3.547	3.645
CI – Prześwit pod wyładowanym czerpakiem przy maks. kącie wyładunku [mm]	2.894	2.894	2.937	2.937	3.035
D1 – Maksymalna odległość wysięgnika od opony ciągnika (czerpak w pozycji wyładowanej pod kątem 45°) [mm]	1.035	1.035	1.049	1.049	991
KĄTY ROBOCZE					
E – Głębokość kopania ¹⁾ [°]	57	57	57	57	57
F – Sięganie czerpakiem na ziemię ¹⁾ [mm]	2.370	2.370	2.508	2.508	2.654
G – Maks. kąt odchylenia ¹⁾ na poziomie gruntu [°]	44	44	45	45	46
GŁĘBOKOŚĆ KOPANIA					
H – Głębokość kopania ¹⁾ [°]	212	212	262	262	302
UDŹWIG					
Udźwig do maksymalnej wysokości - na sworzniu obrotowym narzędzia ¹⁾ [kg]	1.528	1.832	1.975	2.319	2.259
Udźwig do wysokości 1,5 m - w punkcie obrotu ¹⁾ [kg]	1.706	2.051	2.103	2.475	2.363
Siła zrywająca na sworzniu obrotowym ¹⁾ [kg]	1.990	2.389	2.340	2.754	2.597
Siła odchylająca czerpak przy maksymalnej wysokości ¹⁾ [kg]	1.495	2.041	1.848	2.279	1.949
Siła odchylająca czerpak na poziomie gruntu ¹⁾ [kg]	956	1.320	1.778	2.194	1.962
CZAS TRWANIA CYKLU					
Czas podnoszenia [sek.]	3,8	4,5	4,7	5,4	5,4
Czas opuszczania [sek.]	2,5	2,8	2,9	3,2	3,2
Czas wyładunku czerpaka z pozycji stłoczonej przy maks. wysokości [sek.]	0,5	0,6	0,8	0,9	0,8
Czas odchylenia czerpaka na poziomie gruntu [sek.]	0,7	1	1,1	1,3	1,0
WŁAŚCIWOŚCI					
Przygotowanie do pracy z ładowaczem ²⁾	●	●	●	●	●
3 sekcja dla złącza hydraulicznego	●	●	●	●	●
MACH 2® (do podłączania narzędzia przy użyciu 3. sekcji)	●	●	●	●	●
4 sekcja dla złącza hydraulicznego	●	●	●	●	●
MACH 2® (do podłączania narzędzia przy użyciu 4 sekcji)	●	●	●	●	●
System SHOCK ELIMINATOR® (amortyzator wstrząsów)	●	●	●	●	●
Elektryczny przełącznik amortyzacji wstrząsów	●	●	●	●	●
System MACH®	●	●	●	●	●
System FITLOCK 2+®	●	●	●	●	●
UCHWYT EURO DO SZYBKIEGO MOCOWANIA NARZĘDZIA	●	●	●	●	●
UCHWYT MX DO SZYBKIEGO MOCOWANIA NARZĘDZIA	●	●	●	●	●
INNE OPCJE SZYBKIEGO MOCOWANIA: MX – EURO, EURO – SMS, MX – FAUCHEUX (BIAŁY), EURO – TENIAS, EURO – SIGMA 4	●	●	●	●	●
System FAST-LOCK® (do SZYBKOZŁĄCZY EURO lub MX)	●	●	●	●	●
System AUTO-UNLOAD®	-	-	-	-	-
SYSTEM PCH® - System samopoziomowania hydraulicznego	-	-	-	-	-
Samopoziomowanie mechaniczne (MSL)	●	●	●	●	●

Dane zebrane dla STEYR KOMPACT 4090 wyposażonego w opony przednie 340/85 R24i opony tylne 420/85 R34 z osią przednią o najwyższej wartości znamionowej.

¹⁾ Zgodnie z normą ASABE S301.5

²⁾ Montaż fabryczny lub ładowacz czotowy do montażu przez dealera

● Standard ● Opcja – Niedostępne



SERIA T	S3814T	S3917T	S3920T	S4020T
Typ samopoziomujący	Samopoziomowanie hydrauliczne	Samopoziomowanie hydrauliczne	Samopoziomowanie hydrauliczne	Samopoziomowanie hydrauliczne
Ciśnienie robocze ładowacza [bar]	190	190	190	190
WYSOKOŚCI PODNOSZENIA				
A – Maksymalna wysokość podnoszenia na sworzniu obrotowym narzędzia ¹⁾ [mm]	3.786	3.829	3.829	3.927
B – Maksymalna wysokość podnoszenia pod czepakiem poziomym ¹⁾ [mm]	3.504	3.547	3.547	3.645
C1 – Przeświet pod wyładowanym czepakiem przy maks. kącie wyładunku [mm]	2.894	2.937	2.937	3.035
D1 – Maksymalna odległość wysięgnika od opony ciągnika (czepak w pozycji wyładowanej pod kątem 45°) [mm]	1.036	1.049	1.049	991
KĄTY ROBOCZE				
E – Głębokość kopania ¹⁾ [°]	57	57	57	57
F – Sięganie czepakiem na ziemię ¹⁾ [mm]	2.370	2.508	2.508	2.654
G – Maks. kąt odchylenia ¹⁾ na poziomie gruntu [°]	44	45	45	46
GŁĘBOKOŚĆ KOPANIA				
H – Głębokość kopania ¹⁾ [°]	212	262	262	302
UDŹWIG				
Udźwig do maksymalnej wysokości - na sworzniu obrotowym narzędzia ¹⁾ [kg]	1.446	1.807	2.138	2.081
Udźwig do wysokości 1,5 m - w punkcie obrotu ¹⁾ [kg]	1.734	2.046	2.404	2.311
Siła zrywająca na sworzniu obrotowym ¹⁾ [kg]	2.007	2.267	2.665	2.535
Siła odchylająca czepak przy maksymalnej wysokości ¹⁾ [kg]	1.350	1.894	1.894	1.882
Siła odchylająca czepak na poziomie gruntu ¹⁾ [kg]	1.274	2.023	2.023	2.068
CZAS TRWANIA CYKLU				
Czas podnoszenia [sek.]	3,8	4,7	5,4	5,4
Czas opuszczania [sek.]	2,5	2,9	3,2	3,2
Czas wyładunku czepaka z pozycji stłoczonej przy maks. wysokości [sek.]	1,9	1,9	2,7	2,7
Czas odchylenia czepaka na poziomie gruntu [sek.]	1,1	1,9	1,9	1,9
WŁAŚCIWOŚCI				
Przygotowanie do pracy z ładowaczem ²⁾	●	●	●	●
3 sekcja dla złącza hydraulicznego	●	●	●	●
MACH 2® (do podłączania narzędzia przy użyciu 3. sekcji)	●	●	●	●
4 sekcja dla złącza hydraulicznego	●	●	●	●
MACH 2® (do podłączania narzędzia przy użyciu 4 sekcji)	●	●	●	●
System SHOCK ELIMINATOR® (amortyzator wstrząsów)	●	●	●	●
Elektryczny przełącznik amortyzacji wstrząsów	●	●	●	●
System MACH®	●	●	●	●
System FITLOCK 2+®	●	●	●	●
UCHWYT EURO DO SZYBKIEGO MOCOWANIA NARZĘDZIA	●	●	●	●
UCHWYT MX DO SZYBKIEGO MOCOWANIA NARZĘDZIA	●	●	●	●
INNE OPCJE SZYBKIEGO MOCOWANIA: MX – EURO, EURO – SMS, MX – FAUCHEUX (BIAŁY), EURO – TENIAS, EURO – SIGMA 4	●	●	●	●
System FAST-LOCK® (do SZYBKOZŁĄCZY EURO lub MX)	●	●	●	●
System AUTO-UNLOAD®	●	●	●	●
SYSTEM PCH® - System samopoziomowania hydraulicznego	●	●	●	●
Samopoziomowanie mechaniczne (MSL)	-	-	-	-

DANE TECHNICZNE ŁADOWACZA MULTI 4100 - 4120

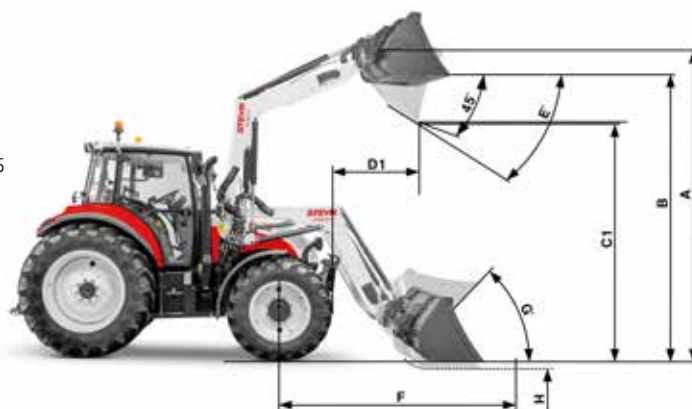
SERIA U	S3816U	S3916U	S3920U	S4018U
Typ samopoziomujący	Samopoziomowanie mechaniczne	Samopoziomowanie mechaniczne	Samopoziomowanie mechaniczne	Samopoziomowanie mechaniczne
Ciśnienie robocze ładowacza [bar]	200	200	200	200
WYSOKOŚCI PODNOSZENIA				
A – Maksymalna wysokość podnoszenia na sworzniu obrotowym narzędzia ¹⁾ [mm]	3.786	3.829	3.829	3.927
B – Maksymalna wysokość podnoszenia pod czerpakiem poziomym ¹⁾ [mm]	3.504	3.547	3.547	3.645
C1 – Prześwit pod wyładowanym czerpakiem przy maks. kącie wyładunku [mm]	2.894	2.937	2.937	3.035
D1 – Maksymalna odległość wysięgnika od opony ciągnika (czerpak w pozycji wyładowanej pod kątem 45°) [mm]	1.035	1.049	1.049	991
KĄTY ROBOCZE				
E – Głębokość kopania ¹⁾ [°]	57	57	57	57
F – Sięganie czerpakiem na ziemię ¹⁾ [mm]	2.370	2.508	2.508	2.654
G – Maks. kąt odchylenia ¹⁾ na poziomie gruntu [°]	44	45	45	46
GŁĘBOKOŚĆ KOPANIA				
H – Głębokość kopania ¹⁾ [°]	212	262	262	302
UDŹWIG				
Udźwig do maksymalnej wysokości - na sworzniu obrotowym narzędzia ¹⁾ [kg]	1.832	1.975	2.319	2.259
Udźwig do wysokości 1,5 m - w punkcie obrotu ¹⁾ [kg]	2.051	2.103	2.475	2.363
Siła zrywająca na sworzniu obrotowym ¹⁾ [kg]	2.389	2.340	2.754	2.597
Siła odchylająca czerpak przy maksymalnej wysokości ¹⁾ [kg]	2.041	1.848	2.279	1.949
Siła odchylająca czerpak na poziomie gruntu ¹⁾ [kg]	1.320.0	1.778	2.194	1.962
CZAS TRWANIA CYKLU				
Czas podnoszenia [sek.]	4,5	4,7	5,4	5,4
Czas opuszczania [sek.]	2,8	2,9	3,2	3,2
Czas wyładunku czerpaka z pozycji stłoczonej przy maks. wysokości [sek.]	0,6	0,8	0,9	0,8
Czas odchylenia czerpaka na poziomie gruntu [sek.]	0,9	1,1	1,3	1,1
WŁAŚCIWOŚCI				
Przygotowanie do pracy z ładowaczem ²⁾	●	●	●	●
3 sekcja dla złącza hydraulicznego	●	●	●	●
MACH 2® (do podłączania narzędzia przy użyciu 3. sekcji)	●	●	●	●
4 sekcja dla złącza hydraulicznego	●	●	●	●
MACH 2® (do podłączania narzędzia przy użyciu 4 sekcji)	●	●	●	●
System SHOCK ELIMINATOR® (amortyzator wstrząsów)	●	●	●	●
Elektryczny przetątnik amortyzacji wstrząsów	●	●	●	●
System MACH®	●	●	●	●
System FITLOCK 2+®	●	●	●	●
UCHWYT EURO DO SZYBKIEGO MOCOWANIA NARZĘDZIA	●	●	●	●
UCHWYT MX DO SZYBKIEGO MOCOWANIA NARZĘDZIA	●	●	●	●
INNE OPCJE SZYBKIEGO MOCOWANIA: MX – EURO, EURO – SMS, MX – FAUCHEUX (BIAŁY), EURO – TENIAS, EURO – SIGMA 4	●	●	●	●
System FAST-LOCK® (do SZYBKOZŁĄCZY EURO lub MX)	●	●	●	●
System AUTO-UNLOAD®	–	–	–	–
SYSTEM PCH® - System samopoziomowania hydraulicznego	–	–	–	–
Samopoziomowanie mechaniczne (MSL)	●	●	●	●

Dane zebrane dla STEYR MULTI 4120 wyposażonego w opony przednie 340/85 R28i opony tylne 420/85 R30.

¹⁾ Zgodnie z normą ASABE S301.5

²⁾ Montaż fabryczny lub ładowacz czotowy do montażu przez dealera

● Standard ● Opcja – Niedostępne



SERIA T	S3814T	S3917T	S3920T	S4020T
Typ samopoziomujący	Samopoziomowanie hydrauliczne	Samopoziomowanie hydrauliczne	Samopoziomowanie hydrauliczne	Samopoziomowanie hydrauliczne
Ciśnienie robocze ładowacza [bar]	200	200	200	200
WYSOKOŚCI PODNOSZENIA				
A – Maksymalna wysokość podnoszenia na sworzniu obrotowym narzędzia ¹⁾ [mm]	3.786	3.829	3.829	3.927
B – Maksymalna wysokość podnoszenia pod czepakiem poziomym ¹⁾ [mm]	3.504	3.547	3.547	3.645
C1 – Przeświet pod wyładowanym czepakiem przy maks. kącie wyładunku [mm]	2.894	2.937	2.937	3.035
D1 – Maksymalna odległość wysięgnika od opony ciągnika (czepak w pozycji wyładowanej pod kątem 45°) [mm]	1.036	1.049	1.049	991
KĄTY ROBOCZE				
E – Głębokość kopania ¹⁾ [°]	57	57	57	57
F – Sięganie czepakiem na ziemię ¹⁾ [mm]	2.370	2.508	2.508	2.654
G – Maks. kąt odchylenia ¹⁾ na poziomie gruntu [°]	44	45	45	46
GŁĘBOKOŚĆ KOPANIA				
H – Głębokość kopania ¹⁾ [°]	212	262	262	302
UDŹWIG				
Udźwig do maksymalnej wysokości - na sworzniu obrotowym narzędzia ¹⁾ [kg]	1.446	1.807	2.138	2.081
Udźwig do wysokości 1,5 m - w punkcie obrotu ¹⁾ [kg]	1.734	2.046	2.404	2.311
Siła zrywająca na sworzniu obrotowym ¹⁾ [kg]	2.007	2.267	2.665	2.535
Siła odchylająca czepak przy maksymalnej wysokości ¹⁾ [kg]	1.350	1.894	1.894	1.882
Siła odchylająca czepak na poziomie gruntu ¹⁾ [kg]	1.274	2.023	2.023	2.068
CZAS TRWANIA CYKLU				
Czas podnoszenia [sek.]	3,8	4,7	5,4	5,4
Czas opuszczania [sek.]	2,5	2,9	3,2	3,2
Czas wyładunku czepaka z pozycji stłoczonej przy maks. wysokości [sek.]	1,9	1,9	2,7	2,7
Czas odchylenia czepaka na poziomie gruntu [sek.]	1,1	1,9	1,9	1,9
WŁAŚCIWOŚCI				
Przygotowanie do pracy z ładowaczem ²⁾	●	●	●	●
3 sekcja dla złącza hydraulicznego	●	●	●	●
MACH 2® (do podłączania narzędzia przy użyciu 3. sekcji)	●	●	●	●
4 sekcja dla złącza hydraulicznego	●	●	●	●
MACH 2® (do podłączania narzędzia przy użyciu 4 sekcji)	●	●	●	●
System SHOCK ELIMINATOR® (amortyzator wstrząsów)	●	●	●	●
Elektryczny przełącznik amortyzacji wstrząsów	●	●	●	●
System MACH®	●	●	●	●
System FITLOCK 2+®	●	●	●	●
UCHWYT EURO DO SZYBKIEGO MOCOWANIA NARZĘDZIA	●	●	●	●
UCHWYT MX DO SZYBKIEGO MOCOWANIA NARZĘDZIA	●	●	●	●
INNE OPCJE SZYBKIEGO MOCOWANIA: MX – EURO, EURO – SMS, MX – FAUCHEUX (BIAŁY), EURO – TENIAS, EURO – SIGMA 4	●	●	●	●
System FAST-LOCK® (do SZYBKOZŁĄCZY EURO lub MX)	●	●	●	●
System AUTO-UNLOAD®	●	●	●	●
SYSTEM PCH® - System samopoziomowania hydraulicznego	●	●	●	●
Samopoziomowanie mechaniczne (MSL)	-	-	-	-

DANE TECHNICZNE ŁADOWACZA EXPERT CVT 4100 - 4130

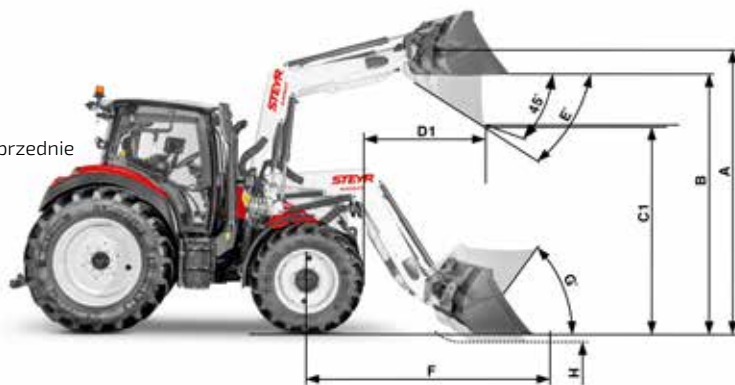
SERIA U	S3916U	S3920U	S4018U	S4022U
Typ samopoziomujący	Samopoziomowanie mechaniczne	Samopoziomowanie mechaniczne	Samopoziomowanie mechaniczne	Samopoziomowanie mechaniczne
Ciśnienie robocze ładowacza [bar]	200	200	200	200
WYSOKOŚCI PODNOSZENIA				
A – Maksymalna wysokość podnoszenia na sworzniu obrotowym narzędzia ¹⁾ [mm]	3.848	3.848	3.848	3.945
B – Maksymalna wysokość podnoszenia pod czerpakiem poziomym ¹⁾ [mm]	3.566	3.566	3.566	3.663
C1 – Prześwit pod wyładowanym czerpakiem przy maks. kącie wyładunku [mm]	2.960	2.960	2.960	3.057
D1 – Maksymalna odległość wysięgnika od opony ciągnika (czerpak w pozycji wyładowanej pod kątem 45°) [mm]	1.045	1.045	1.045	988
KĄTY ROBOCZE				
E – Głębokość kopania ¹⁾ [°]	56	56	56	56
F – Sięganie czerpakiem na ziemię ¹⁾ [mm]	2.448	2.448	2.448	2.595
G – Maks. kąt odchylenia ¹⁾ na poziomie gruntu [°]	51	51	51	52
GŁĘBOKOŚĆ KOPANIA				
H – Głębokość kopania ¹⁾ [mm]	237	237	237	277
UDŹWIG				
Udźwig do maksymalnej wysokości - na sworzniu obrotowym narzędzia ¹⁾ [kg]	2.151	2.523	2.523	2.848
Udźwig do wysokości 1,5 m - w punkcie obrotu ¹⁾ [kg]	2.230	2.623	2.623	2.912
Siła zrywająca na sworzniu obrotowym ¹⁾ [kg]	2.445	2.875	2.875	3.159
Siła odchylająca czerpak przy maksymalnej wysokości ¹⁾ [kg]	1.938	2.389	2.389	2.510
Siła odchylająca czerpak na poziomie gruntu ¹⁾ [kg]	1.908	2.352	2.352	2.579
CZAS TRWANIA CYKLU				
Czas podnoszenia [sek.]	4,7	5,4	5,4	6,2
Czas opuszczania [sek.]	2,9	3,2	3,2	4,0
Czas wyładunku czerpaka z pozycji stłoczonej przy maks. wysokości [sek.]	0,8	0,9	0,8	0,9
Czas odchylenia czerpaka na poziomie gruntu [sek.]	1,1	1,3	1,1	1,3
WŁAŚCIWOŚCI				
Przygotowanie do pracy z ładowaczem ²⁾	●	●	●	●
3 sekcja dla złącza hydraulicznego	●	●	●	●
MACH 2® (do podłączania narzędzia przy użyciu 3. sekcji)	●	●	●	●
4 sekcja dla złącza hydraulicznego	●	●	●	●
MACH 2® (do podłączania narzędzia przy użyciu 4 sekcji)	●	●	●	●
System SHOCK ELIMINATOR® (amortyzator wstrząsów)	●	●	●	●
Elektryczny przełącznik amortyzacji wstrząsów	●	●	●	●
System MACH®	●	●	●	●
System FITLOCK 2+®	●	●	●	●
UCHWYT EURO DO SZYBKIEGO MOCOWANIA NARZĘDZIA	●	●	●	●
UCHWYT MX DO SZYBKIEGO MOCOWANIA NARZĘDZIA	●	●	●	●
INNE OPCJE SZYBKIEGO MOCOWANIA: MX – EURO, EURO – SMS, MX – FAUCHEUX (BIAŁY), EURO – TENIAS, EURO – SIGMA 4	●	●	●	●
System FAST-LOCK® (do SZYBKOZŁĄCZY EURO lub MX)	●	●	●	●
System AUTO-UNLOAD®	-	-	-	-
SYSTEM PCH® - System samopoziomowania hydraulicznego	-	-	-	-
Samopoziomowanie mechaniczne (MSL)	●	●	●	●

Dane zebrane dla STEYR EXPERT 4100 CVT wyposażonego w opony przednie 340/85 R28i opony tylne 420/85 R38.

¹⁾ Zgodnie z normą ASABE S301.5

²⁾ Montaż fabryczny lub ładowacz czotowy do montażu przez dealera

● Standard ● Opcja – Niedostępne



SERIA T	S3917T	S3920T	S4020T	S4023T
Typ samopoziomujący	Samopoziomowanie hydrauliczne	Samopoziomowanie hydrauliczne	Samopoziomowanie hydrauliczne	Samopoziomowanie hydrauliczne
Ciśnienie robocze ładowacza [bar]	200	200	200	200
WYSOKOŚCI PODNOSZENIA				
A – Maksymalna wysokość podnoszenia na sworzniu obrotowym narzędzia ¹⁾ [mm]	3.848	3.848	3.945	3.945
B – Maksymalna wysokość podnoszenia pod czepakiem poziomym ¹⁾ [mm]	3.566	3.566	3.663	3.663
C1 – Prześwit pod wyładowanym czepakiem przy maks. kącie wyładunku [mm]	2.960	2.960	3.057	3.057
D1 – Maksymalna odległość wysięgnika od opony ciągnika (czepak w pozycji wyładowanej pod kątem 45°) [mm]	1.044	1.044	988	988
KĄTY ROBOCZE				
E – Głębokość kopania ¹⁾ [°]	56	56	56	56
F – Sięganie czepakiem na ziemię ¹⁾ [mm]	2.448	2.448	2.595	2.595
G – Maks. kąt odchylenia ¹⁾ na poziomie gruntu [°]	51	51	52	52
GŁĘBOKOŚĆ KOPANIA				
H – Głębokość kopania ¹⁾ [°]	237	237	277	277
UDŹWIG				
Udźwig do maksymalnej wysokości - na sworzniu obrotowym narzędzia ¹⁾ [kg]	1.974	2.333	2.270	2.646
Udźwig do wysokości 1,5 m - w punkcie obrotu ¹⁾ [kg]	2.173	2.552	2.453	2.845
Siła zrywająca na sworzniu obrotowym ¹⁾ [kg]	2.374	2.789	2.656	3.082
Siła odchylająca czepak przy maksymalnej wysokości ¹⁾ [kg]	1.976	1.976	1.965	2.422
Siła odchylająca czepak na poziomie gruntu ¹⁾ [kg]	2.157	2.157	2.204	2.713
CZAS TRWANIA CYKLU				
Czas podnoszenia [sek.]	4,7	5,4	5,4	6,2
Czas opuszczania [sek.]	2,9	3,2	3,2	4,0
Czas wyładunku czepaka z pozycji stłoczonej przy maks. wysokości [sek.]	1,9	2,7	2,7	2,7
Czas odchylenia czepaka na poziomie gruntu [sek.]	1,9	1,9	1,9	2,5
WŁAŚCIWOŚCI				
Przygotowanie do pracy z ładowaczem ²⁾	●	●	●	●
3 sekcja dla złącza hydraulicznego	●	●	●	●
MACH 2® (do podłączania narzędzia przy użyciu 3. sekcji)	●	●	●	●
4 sekcja dla złącza hydraulicznego	●	●	●	●
MACH 2® (do podłączania narzędzia przy użyciu 4 sekcji)	●	●	●	●
System SHOCK ELIMINATOR® (amortyzator wstrząsów)	●	●	●	●
Elektryczny przełącznik amortyzacji wstrząsów	●	●	●	●
System MACH®	●	●	●	●
System FITLOCK 2+®	●	●	●	●
UCHWYT EURO DO SZYBKIEGO MOCOWANIA NARZĘDZIA	●	●	●	●
UCHWYT MX DO SZYBKIEGO MOCOWANIA NARZĘDZIA	●	●	●	●
INNE OPCJE SZYBKIEGO MOCOWANIA: MX – EURO, EURO – SMS, MX – FAUCHEUX (BIAŁY), EURO – TENIAS, EURO – SIGMA 4	●	●	●	●
System FAST-LOCK® (do SZYBKOZŁĄCZY EURO lub MX)	●	●	●	●
System AUTO-UNLOAD®	●	●	●	●
SYSTEM PCH® - System samopoziomowania hydraulicznego	●	●	●	●
Samopoziomowanie mechaniczne (MSL)	-	-	-	-

DANE TECHNICZNE ŁADOWACZA PROFI 4115 - 6150

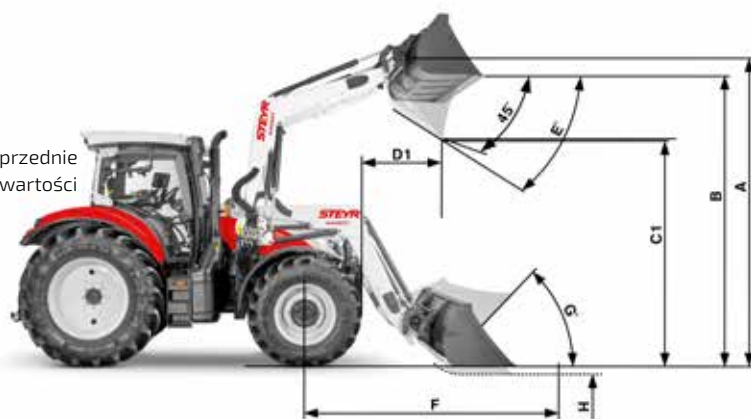
SERIA U	S4018U	S4022U	S4219U	S4222U	S4522U
Typ samopoziomujący	Samopoziomowanie mechaniczne	Samopoziomowanie mechaniczne	Samopoziomowanie mechaniczne	Samopoziomowanie mechaniczne	Samopoziomowanie mechaniczne
Ciśnienie robocze ładowacza [bar]	210	210	210	210	210
WYSOKOŚCI PODNOSZENIA					
A – Maksymalna wysokość podnoszenia na sworzniu obrotowym narzędzia ¹⁾ [mm]	4.021	4.021	4.127	4.127	4.566
B – Maksymalna wysokość podnoszenia pod czerpakiem poziomym ¹⁾ [mm]	3739	3.739	3.845	3.845	4.284
C1 – Prześwit pod wyładowanym czerpakiem przy maks. kącie wyładunku [mm]	3.133	3.133	3.239	3.239	3.678
D1 – Maksymalna odległość wysięgnika od opony ciągnika (czerpak w pozycji wyładowanej pod kątem 45°) [mm]	1.043	1.043	964	964	604
KĄTY ROBOCZE					
E – Głębokość kopania ¹⁾ [°]	56	56	56	56	56
F – Sięganie czerpakiem na ziemię ¹⁾ [mm]	2.397	2.397	2.533	2.533	2.631
G – Maks. kąt odchylenia ¹⁾ na poziomie gruntu [°]	51	51	51	51	50
GŁĘBOKOŚĆ KOPANIA					
H – Głębokość kopania ¹⁾ [°]	206	206	232	232	209
UDŹWIG					
Udźwig do maksymalnej wysokości - na sworzniu obrotowym narzędzia ¹⁾ [kg]	2.547	2.951	2.485	2.882	2.825
Udźwig do wysokości 1,5 m - w punkcie obrotu ¹⁾ [kg]	2.662	3.092	2.541	2.957	2.714
Siła zrywająca na sworzniu obrotowym ¹⁾ [kg]	2.906	3.377	2.745	3.194	2.881
Siła odchylająca czerpak przy maksymalnej wysokości ¹⁾ [kg]	2.168	2.670	2.211	2.722	2.394
Siła odchylająca czerpak na poziomie gruntu ¹⁾ [kg]	2134	2.628	2258.0	2.780	2.598
CZAS TRWANIA CYKLU					
Czas podnoszenia [sek.]	5,4	6,2	5,4	6,2	6,4
Czas opuszczania [sek.]	3,2	4,0	3,2	4,0	4,1
Czas wyładunku czerpaka z pozycji stłoczonej przy maks. wysokości [sek.]	0,8	0,9	0,7	0,9	1,0
Czas odchylenia czerpaka na poziomie gruntu [sek.]	1,1	1,3	1,1	1,2	1,0
WŁAŚCIWOŚCI					
Przygotowanie do pracy z ładowaczem ²⁾	●	●	●	●	●
3 sekcja dla złącza hydraulicznego	●	●	●	●	●
MACH 2® (do podłączania narzędzia przy użyciu 3. sekcji)	●	●	●	●	●
4 sekcja dla złącza hydraulicznego	●	●	●	●	●
MACH 2® (do podłączania narzędzia przy użyciu 4 sekcji)	●	●	●	●	●
System SHOCK ELIMINATOR® (amortyzator wstrząsów)	●	●	●	●	●
Elektryczny przełącznik amortyzacji wstrząsów	●	●	●	●	●
System MACH®	●	●	●	●	●
System FITLOCK 2+®	●	●	●	●	●
UCHWYT EURO DO SZYBKIEGO MOCOWANIA NARZĘDZIA	●	●	●	●	●
UCHWYT MX DO SZYBKIEGO MOCOWANIA NARZĘDZIA	●	●	●	●	●
INNE OPCJE SZYBKIEGO MOCOWANIA: MX – EURO, EURO – SMS, MX – FAUCHEUX (BIAŁY), EURO – TENIAS, EURO – SIGMA 4	●	●	●	●	●
System FAST-LOCK® (do SZYBKOZŁĄCZY EURO lub MX)	●	●	●	●	●
System AUTO-UNLOAD®	-	-	-	-	-
SYSTEM PCH® - System samopoziomowania hydraulicznego	-	-	-	-	-
Samopoziomowanie mechaniczne (MSL)	●	●	●	●	●

Dane zebrane dla STEYR PROFI 4135 wyposażonego w opony przednie 480/65 R28i i opony tylne 600/65 R38 z osią przednią o najwyższej wartości znamionowej.

¹⁾ Zgodnie z normą ASABE S301.5

²⁾ Montaż fabryczny lub ładowacz czotowy do montażu przez dealera

● Standard ● Opcja - Niedostępne



SERIA T	S4020T	S4023T	S4223T	S4225T	S4522T
Typ samopoziomujący	Samopoziomowanie hydrauliczne	Samopoziomowanie hydrauliczne	Samopoziomowanie hydrauliczne	Samopoziomowanie hydrauliczne	Samopoziomowanie hydrauliczne
Ciśnienie robocze ładowacza [bar]	210	210	210	210	210
WYSOKOŚCI PODNOSZENIA					
A – Maksymalna wysokość podnoszenia na sworzniu obrotowym narzędzia ¹⁾ [mm]	4.021	4.021	4.129	4.129	4.566
B – Maksymalna wysokość podnoszenia pod czepakiem poziomym ¹⁾ [mm]	3.739	3.739	3.847	3.847	4.284
C – Prześwit pod wyładowanym czepakiem przy maks. kącie wyładunku [mm]	3.133	3.133	3.241	3.241	3.678
D1 – Maksymalna odległość wysięgnika od opony ciągnika (czepak w pozycji wyładowanej pod kątem 45°) [mm]	1.042	1.042	960	960	604
KĄTY ROBOCZE					
E – Głębokość kopania ¹⁾ [°]	56	56	56	56	56
F – Sięganie czepakiem na ziemię ¹⁾ [mm]	2.397	2.397	2.533	2.533	2.631
G – Maks. kąt odchylenia ¹⁾ na poziomie gruntu [°]	51	51	51	51	50
GŁĘBOKOŚĆ KOPANIA					
H – Głębokość kopania ¹⁾ [°]	206	206	232	232	209
UDŹWIG					
Udźwig do maksymalnej wysokości - na sworzniu obrotowym narzędzia ¹⁾ [kg]	2.366	2.757	2.666	3.076	2.565
Udźwig do wysokości 1,5 m - w punkcie obrotu ¹⁾ [kg]	2.610	3.026	2.895	3.324	2.708
Siła zrywająca na sworzniu obrotowym ¹⁾ [kg]	2.842	3.296	3.119	3.583	2.861
Siła odchylająca czepak przy maksymalnej wysokości ¹⁾ [kg]	2.093	2.578	2.532	2.532	2.399
Siła odchylająca czepak na poziomie gruntu ¹⁾ [kg]	2.247	2.765	2.839	2.839	2.891
CZAS TRWANIA CYKLU					
Czas podnoszenia [sek.]	5,4	6,2	6,2	7,0	6,4
Czas opuszczania [sek.]	3,2	4,0	4,0	4,8	4,1
Czas wyładunku czepaka z pozycji stłoczonej przy maks. wysokości [sek.]	2,7	2,7	3,3	3,3	3,3
Czas odchylenia czepaka na poziomie gruntu [sek.]	1,9	2,5	2,5	2,5	2,5
WŁAŚCIWOŚCI					
Przygotowanie do pracy z ładowaczem ²⁾	●	●	●	●	●
3 sekcja dla złącza hydraulicznego	●	●	●	●	●
MACH 2® (do podłączania narzędzia przy użyciu 3. sekcji)	●	●	●	●	●
4 sekcja dla złącza hydraulicznego	●	●	●	●	●
MACH 2® (do podłączania narzędzia przy użyciu 4 sekcji)	●	●	●	●	●
System SHOCK ELIMINATOR® (amortyzator wstrząsów)	●	●	●	●	●
Elektryczny przełącznik amortyzacji wstrząsów	●	●	●	●	●
System MACH®	●	●	●	●	●
System FITLOCK 2+®	●	●	●	●	●
UCHWYT EURO DO SZYBKIEGO MOCOWANIA NARZĘDZIA	●	●	●	●	●
UCHWYT MX DO SZYBKIEGO MOCOWANIA NARZĘDZIA	●	●	●	●	●
INNE OPCJE SZYBKIEGO MOCOWANIA: MX – EURO, EURO – SMS, MX – FAUCHEUX (BIAŁY), EURO – TENIAS, EURO – SIGMA 4	●	●	●	●	●
System FAST-LOCK® (do SZYBKOZŁĄCZY EURO lub MX)	●	●	●	●	●
System AUTO-UNLOAD®	●	●	●	●	●
SYSTEM PCH® - System samopoziomowania hydraulicznego	●	●	●	●	●
Samopoziomowanie mechaniczne (MSL)	-	-	-	-	-

DANE TECHNICZNE ŁADOWACZA IMPULS CVT 6150 - 6175

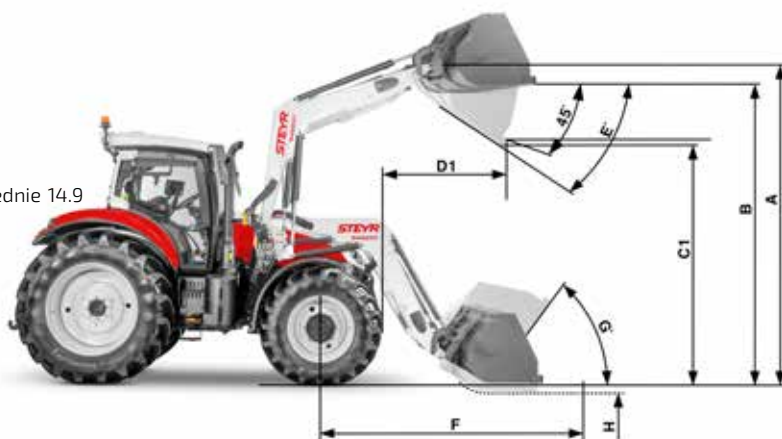
SERIA U	S4219U	S4222U	S4522U
Typ samopoziomujący	Samopoziomowanie mechaniczne	Samopoziomowanie mechaniczne	Samopoziomowanie mechaniczne
Ciśnienie robocze ładowacza [bar]	210	210	210
WYSOKOŚCI PODNOSZENIA			
A – Maksymalna wysokość podnoszenia na sworzniu obrotowym narzędzia ¹⁾ [mm]	4.129	4.129	4.575
B – Maksymalna wysokość podnoszenia pod czerpakiem poziomym ¹⁾ [mm]	3.847	3.847	4.293
C1 – Prześwit pod wyładowanym czerpakiem przy maks. kącie wyładunku [mm]	3.237	3.237	3.683
D1 – Maksymalna odległość wysięgnika od opony ciągnika (czerpak w pozycji wyładowanej pod kątem 45°) [mm]	1.011	1.011	652
KĄTY ROBOCZE			
E – Głębokość kopania ¹⁾ [°]	57	57	57
F – Sięganie czerpakiem na ziemię ¹⁾ [mm]	2.522	2.522	2.617
G – Maks. kąt odchylenia ¹⁾ na poziomie gruntu [°]	50	50	49
GŁĘBOKOŚĆ KOPANIA			
H – Głębokość kopania ¹⁾ [°]	237	237	214
UDŹWIG			
Udźwig do maksymalnej wysokości - na sworzniu obrotowym narzędzia ¹⁾ [kg]	2.412	2.799	2.728
Udźwig do wysokości 1,5 m - w punkcie obrotu ¹⁾ [kg]	2.546	2.962	2.720
Siła zrywająca na sworzniu obrotowym ¹⁾ [kg]	2.789	3.246	2.924
Siła odchylająca czerpak przy maksymalnej wysokości ¹⁾ [kg]	2.242	2.760	2.426
Siła odchylająca czerpak na poziomie gruntu ¹⁾ [kg]	2.221	2.733	2.558
CZAS TRWANIA CYKLU			
Czas podnoszenia [sek.]	5,4	6,2	6,4
Czas opuszczania [sek.]	3,2	4,0	4,1
Czas wyładunku czerpaka z pozycji stłoczonej przy maks. wysokości [sek.]	0,7	0,9	1,0
Czas odchylenia czerpaka na poziomie gruntu [sek.]	1,1	1,2	1,3
WŁAŚCIWOŚCI			
Przygotowanie do pracy z ładowaczem ²⁾	●	●	●
3 sekcja dla złącza hydraulicznego	●	●	●
MACH 2® (do podłączania narzędzia przy użyciu 3. sekcji)	●	●	●
4 sekcja dla złącza hydraulicznego	●	●	●
MACH 2® (do podłączania narzędzia przy użyciu 4 sekcji)	●	●	●
System SHOCK ELIMINATOR® (amortyzator wstrząsów)	●	●	●
Elektryczny przełącznik amortyzacji wstrząsów	●	●	●
System MACH®	●	●	●
System FITLOCK 2+®	●	●	●
UCHWYT EURO DO SZYBKIEGO MOCOWANIA NARZĘDZIA	●	●	●
UCHWYT MX DO SZYBKIEGO MOCOWANIA NARZĘDZIA	●	●	●
INNE OPCJE SZYBKIEGO MOCOWANIA: MX – EURO, EURO – SMS, MX – FAUCHEUX (BIAŁY), EURO – TENIAS, EURO – SIGMA 4	●	●	●
System FAST-LOCK® (do SZYBKOZŁĄCZY EURO lub MX)	●	●	●
System AUTO-UNLOAD®	–	–	–
SYSTEM PCH® - System samopoziomowania hydraulicznego	–	–	–
Samopoziomowanie mechaniczne (MSL)	●	●	●

Dane zebrane dla STEYR IMPULS 6175 wyposażonego w opony przednie 14.9 R28i opony tylne 18.4 R38.

¹⁾ Zgodnie z normą ASABE S301.5

²⁾ Montaż fabryczny lub ładowacz czotowy do montażu przez dealera

● Standard ● Opcja – Niedostępne



SERIA T	S4223T	S4225T	S4522T	S4627T
Typ samopoziomujący	Samopoziomowanie hydrauliczne	Samopoziomowanie hydrauliczne	Samopoziomowanie hydrauliczne	Samopoziomowanie hydrauliczne
Ciśnienie robocze ładowacza [bar]	210	210	210	210
WYSOKOŚCI PODNOSZENIA				
A – Maksymalna wysokość podnoszenia na sworzniu obrotowym narzędzia ¹⁾ [mm]	4.132	4.132	4.575	4.598
B – Maksymalna wysokość podnoszenia pod czepakiem poziomym ¹⁾ [mm]	3.850	3.850	4.293	4.316
C1 – Prześwit pod wyładowanym czepakiem przy maks. kącie wyładowania [mm]	3.240	3.240	3.683	3.706
D1 – Maksymalna odległość wysięgnika od opony ciągnika (czepak w pozycji wyładowanej pod kątem 45°) [mm]	1.008	1.008	652	619
KĄTY ROBOCZE				
E – Głębokość kopania ¹⁾ [°]	57	57	57	57
F – Sięganie czepakiem na ziemię ¹⁾ [mm]	2.522	2.522	2.617	2.617
G – Maks. kąt odchylenia ¹⁾ na poziomie gruntu [°]	50	50	49	49
GŁĘBOKOŚĆ KOPANIA				
H – Głębokość kopania ¹⁾ [°]	237	237	214	214
UDŹWIG				
Udźwig do maksymalnej wysokości - na sworzniu obrotowym narzędzia ¹⁾ [kg]	2.594	2.994	2.486	3.261
Udźwig do wysokości 1,5 m - w punkcie obrotu ¹⁾ [kg]	2.900	3.330	2.714	3.513
Siła zrywająca na sworzniu obrotowym ¹⁾ [kg]	3.167	3.639	2.901	3.763
Siła odchylająca czepak przy maksymalnej wysokości ¹⁾ [kg]	2.570	2.570	2.434	2.917
Siła odchylająca czepak na poziomie gruntu ¹⁾ [kg]	2.797	2.797,0	2.852	3.415
CZAS TRWANIA CYKLU				
Czas podnoszenia [sek.]	6,2	7,0	6,4	8,2
Czas opuszczania [sek.]	4,0	4,8	4,1	5,9
Czas wyładowania czepaka z pozycji stłoczonej przy maks. wysokości [sek.]	3,3	3,3	3,3	3,8
Czas odchylenia czepaka na poziomie gruntu [sek.]	2,5	3,0	2,5	2,7
WŁAŚCIWOŚCI				
Przygotowanie do pracy z ładowaczem ²⁾	●	●	●	●
3 sekcja dla złącza hydraulicznego	●	●	●	●
MACH 2® (do podłączania narzędzia przy użyciu 3. sekcji)	●	●	●	●
4 sekcja dla złącza hydraulicznego	●	●	●	●
MACH 2® (do podłączania narzędzia przy użyciu 4 sekcji)	●	●	●	●
System SHOCK ELIMINATOR® (amortyzator wstrząsów)	●	●	●	●
Elektryczny przełącznik amortyzacji wstrząsów	●	●	●	●
System MACH®	●	●	●	●
System FITLOCK 2+®	●	●	●	●
UCHWYT EURO DO SZYBKIEGO MOCOWANIA NARZĘDZIA	●	●	●	●
UCHWYT MX DO SZYBKIEGO MOCOWANIA NARZĘDZIA	●	●	●	●
INNE OPCJE SZYBKIEGO MOCOWANIA: MX – EURO, EURO – SMS, MX – FAUCHEUX (BIAŁY), EURO – TENIAS, EURO – SIGMA 4	●	●	●	●
System FAST-LOCK® (do SZYBKOZŁĄCZY EURO lub MX)	●	●	●	●
System AUTO-UNLOAD®	●	●	●	●
SYSTEM PCH® - System samopoziomowania hydraulicznego	●	●	●	●
Samopoziomowanie mechaniczne (MSL)	-	-	-	-

DANE TECHNICZNE ŁADOWACZA ABSOLUT CVT 6185 - 6240

SERIA T	S4727T
Typ samopoziomujący	Samopoziomowanie hydrauliczne
Ciśnienie robocze ładowacza [bar]	210
WYSOKOŚCI PODNOSZENIA	
A – Maksymalna wysokość podnoszenia na sworzniu obrotowym narzędzia ¹⁾ [mm]	4.680
B – Maksymalna wysokość podnoszenia pod czepakiem poziomym ¹⁾ [mm]	4.398
CI – Prześwit pod wyładowanym czepakiem przy maks. kącie wyładunku [mm]	3.797
D1 – Maksymalna odległość wysięgnika od opony ciągnika (czepak w pozycji wyładowanej pod kątem 45°) [mm]	1001
KĄTY ROBOCZE	
E – Głębokość kopania ¹⁾ [°]	55
F – Sięganie czepakiem na ziemię ¹⁾ [mm]	2.492
G – Maks. kąt odchylenia ¹⁾ na poziomie gruntu [°]	45
GŁĘBOKOŚĆ KOPANIA	
H – Głębokość kopania ¹⁾ [°]	172
UDŹWIG	
Udźwig do maksymalnej wysokości - na sworzniu obrotowym narzędzia ¹⁾ [kg]	2.918
Udźwig do wysokości 1,5 m - w punkcie obrotu ¹⁾ [kg]	3.571
Siła zrywająca na sworzniu obrotowym ¹⁾ [kg]	4.009
Siła odchylająca czepak przy maksymalnej wysokości ¹⁾ [kg]	3.083
Siła odchylająca czepak na poziomie gruntu ¹⁾ [kg]	3.147
CZAS TRWANIA CYKLU	
Czas podnoszenia [sek.]	8,2
Czas opuszczania [sek.]	5,9
Czas wyładunku czepaka z pozycji stłoczonej przy maks. wysokości [sek.]	3,8
Czas odchylenia czepaka na poziomie gruntu [sek.]	2,7
WŁAŚCIWOŚCI	
Przygotowanie do pracy z ładowaczem ²⁾	●
3 sekcja dla złącza hydraulicznego	●
MACH 2® (do podłączania narzędzia przy użyciu 3. sekcji)	●
4 sekcja dla złącza hydraulicznego	●
MACH 2® (do podłączania narzędzia przy użyciu 4 sekcji)	●
System SHOCK ELIMINATOR® (amortyzator wstrząsów)	●
Elektryczny przelącznik amortyzacji wstrząsów	●
System MACH®	●
System FITLOCK 2+®	●
UCHWYT EURO DO SZYBKIEGO MOCOWANIA NARZĘDZIA	●
UCHWYT MX DO SZYBKIEGO MOCOWANIA NARZĘDZIA	●
INNE OPCJE SZYBKIEGO MOCOWANIA: MX – EURO, EURO – SMS, MX – FAUCHEUX (BIAŁY), EURO – TENIAS, EURO – SIGMA 4	●
System FAST-LOCK® (do SZYBKOZŁĄCZY EURO lub MX)	●
System AUTO-UNLOAD®	●
SYSTEM PCH® - System samopoziomowania hydraulicznego	●
Samopoziomowanie mechaniczne (MSL)	-

Dane zebrane dla STEYR ABSOLUT 6200 CVT wyposażonego w opony przednie 600/65 R28i opony tylne 650/65 R42.

¹⁾ Zgodnie z normą ASABE S301.5

²⁾ Montaż fabryczny lub ładowacz czotowy do montażu przez dealera

● Standard ● Opcja – Niedostępne

KOMPATYBILNOŚĆ Z ŁADOWACZEM CZOŁOWYM

MODELE STEYR	KOMPAKT S 4055 - 4065	KOMPAKT 4080 - 4120	MULTI 4100 - 4120	EXPERT CVT 4100 - 4130	PROFI 4115 - 6150	IMPULS CVT 6150 - 6175	ABSOLUT CVT 6150 - 6175
SERIA T							
S4727T							•
S4627T						•	
S4522T					•	•	
S4225T					•	•	
S4223T					•	•	
S4023T				•	•		
S4020T		•	•	•	•		
S3920T		•	•	•			
S3917T		•	•	•			
S3814T	•	•	•				
SERIA U							
S4522U					•	•	
S4222U					•	•	
S4219U					•	•	
S4022U				•	•		
S4018U		•	•	•	•		
S3920U		•	•	•			
S3916U		•	•	•			
S3816U		•	•				
S3814U	•	•					
S3512U	•						

- Dozwolone połączenie danego ciągnika i danego ładowacza czołowego